

Tabela de pedidos para transmissor Tipo 8223

Alimentação de voltagem	Saída	Versão de sensor	Conexão elétrica	Código
12-30 V DC	4-20 mA	PP	Conector DIN EN 175301-803	558 767
		PVDF	Conector DIN EN 175301-803	440 440
		PEEK	Conector DIN EN 175301-803	550 335

Observação sobre encomenda de um transmissor completo:

Um transmissor 8223 completo é composto de um fitting Tipo S020 de INSERÇÃO (veja páginas 148 a 155) e de um transmissor Tipo 8223. Vedação em FKM padrão; 1 Kit incluindo uma junta em EPDM preto e uma em FKM verde é fornecido com cada transmissor.

Por favor, note que o fitting de INSERÇÃO deve ser comprado separadamente do transmissor.

Atenção!

Não nos responsabilizaremos por erros de projetos. Por favor, entre em contato com nossos engenheiros Bürkert assim que possível durante a fase de planejamento.

Dimensões [mm]

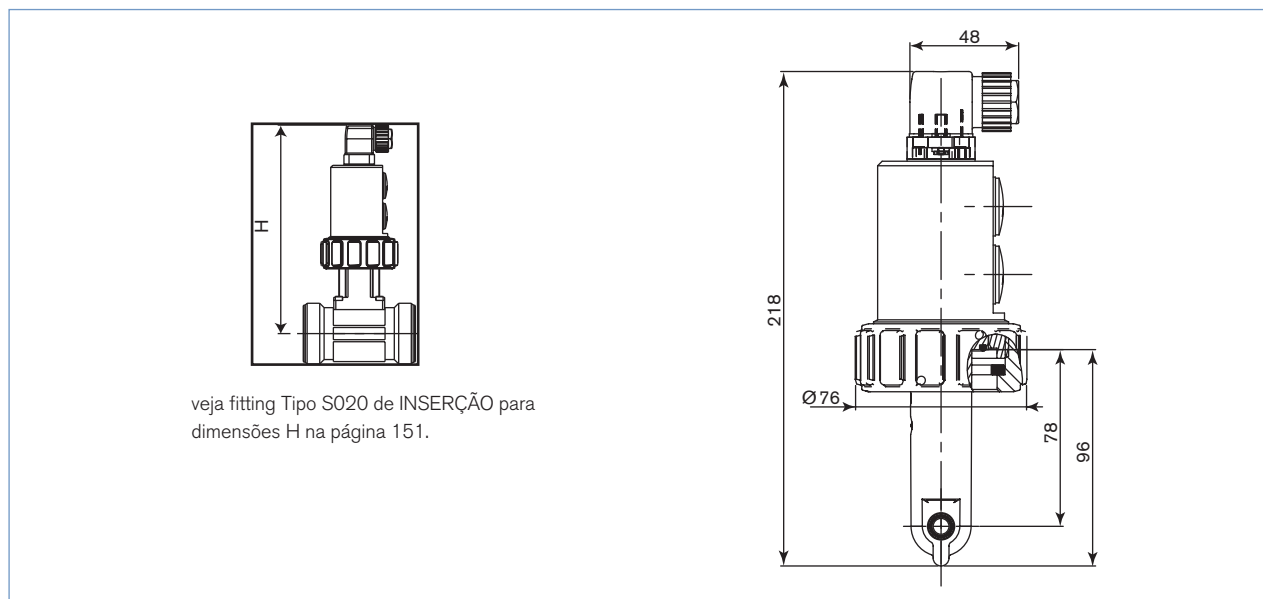


Tabela de pedidos - acessórios para transmissor Tipo 8223

Descrição	Código
Anel	619 205
Porca em PC	619 204
Jogo com 1 junta em FKM verde + 1 em EPDM preta	552 111
Conector DIN EN 175301-803 com prensa cabo (Tipo 2508)	438 811
Conector DIN EN 175301-803 com redução NPT1/2" (Tipo 2509)	162 673