



Série

## FDI-4005

Diâmetro Nominal (mm)

**62 100 114**

Caixa e Capa em Aço Inox,  
Bloco de Alumínio, Pistão Magnético

Invólucro construído em alumínio com sensor magnético, caixa e capa em aço inox e visor em vidro para aplicações em processos gasosos.

Projetados para suportar pressões estáticas de até 200 bar e devido sua construção, torna-o um instrumento com excelente relação custo/benefício.

Caixa e capa em Aço Inoxidável

Bloco em Alumínio

Visor em vidro plano

Elemento sensor magnético

Ponteiro em Alumínio

Mostrador em alumínio, fundo branco com inscrições em preto e/ou vermelho (outros sob consulta)

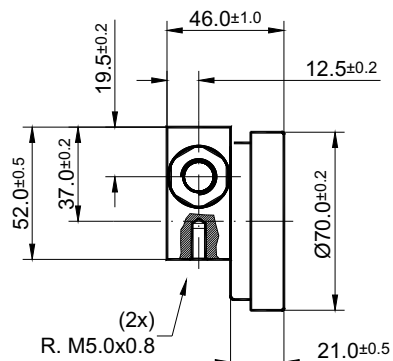
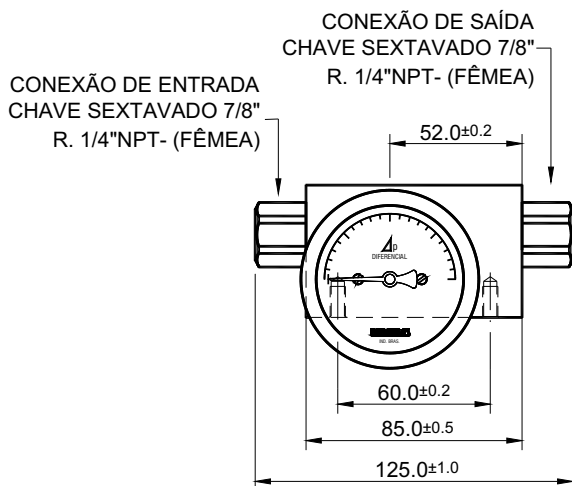
Precisão: Classe C ABNT

Faixas de pressão aplicáveis: sob consulta

Diâmetro 62mm

Modelo FDI-4005/62

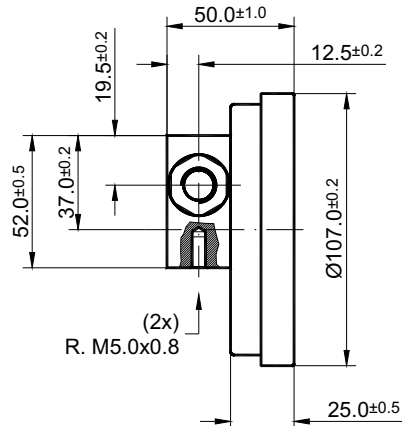
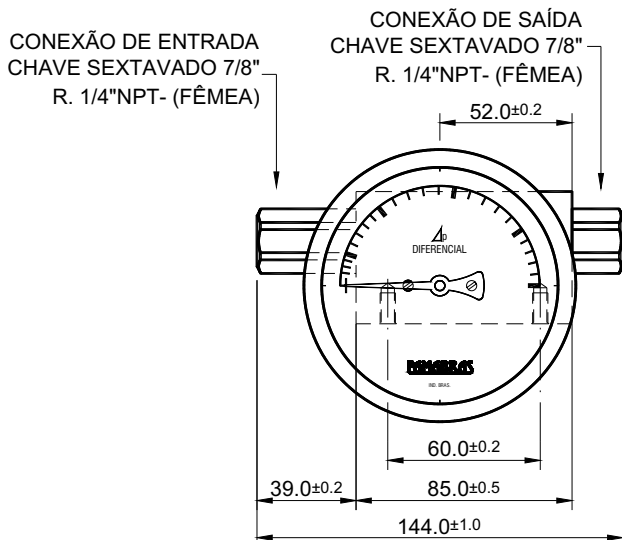
62 mm



Diâmetro 100mm

Modelo FDI-4005/100

100 mm



Diâmetro 114mm

Modelo FDI-4005/114

114 mm

