

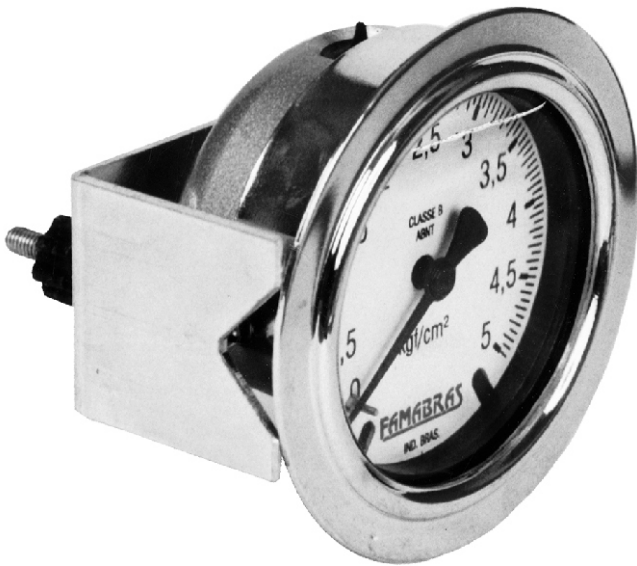
Série

FLPG

Diâmetros Nominais (mm)

62

Caixa em Latão Forjada Dourada e Internos em Latão com Garras para Fixação em Painel e Enchimento de Glicerina



Instrumento de construção monobloco, tendo sua caixa e conexão num único corpo, ideal para utilização em campo, exposto à ambientes com leve agressividade, máquinas e equipamentos em geral. Fabricados especialmente para utilização em painel, são fixados através de garras e parafusos traseiros.

Caixa em latão forjado com acabamento dourado

Capa em aço inox ou flange em latão cromado

Visor em policarbonato

Elemento sensor (bourdon) em ligas de cobre para pressões até 400 bar (inclusive), opcionalmente em aço inox.

Mecanismo em latão (opcionalmente em aço inox)

Mostrador fundo branco com inscrições em preto e/ou vermelho (outros sob consulta)

Solda, estanho para bourdon em latão e solda prata para bourdon em aço inox

Classe de precisão de precisão B ABNT ($\pm 3/2/3\%$ FDE)

Líquido de enchimento: glicerina (outros sob consulta)

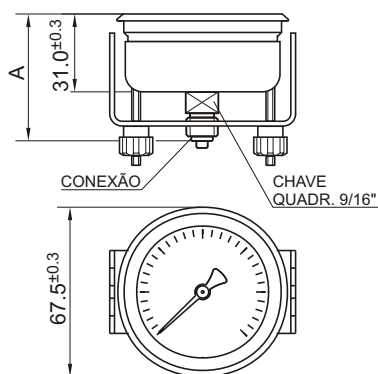
Temperatura máxima para uso $+60^{\circ}\text{C}$

Faixas de pressão aplicáveis: vácuo, manovácuo e pressões até 400 bar.

Numerações e menores divisões de escalas conforme tabelas P2, P4, P6 e P8 nas páginas 6, 7 e 8

Diâmetro 62mm

Modelo FPLG-62/2 62 mm

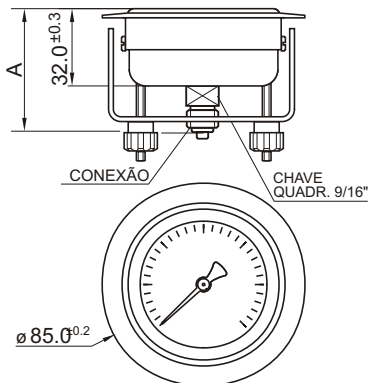


FURO DO PAINEL: $\varnothing 64.0 \pm 0.5$

CONEXÕES PADRONIZADAS	A ± 1.0
1/8"NPT	49.5
1/4"NPT	54.0
1/4"BSP	51.5

Diâmetro 62mm

Modelo FFLPG-62/4 62 mm



FURO DO PAINEL: $\varnothing 64.0 \pm 0.5$

CONEXÕES PADRONIZADAS	A ± 1.0
1/8"NPT	49.5
1/4"NPT	54.0
1/4"BSP	51.5