

Série

FSIP

Diâmetros Nominais (mm)

62 100

Caixa em Aço Inox e Internos em Latão com Garras para Fixação em Painel

Série

FSIPG

Diâmetros Nominais (mm)

62 100

Com Enchimento de Glicerina



Fabricados especialmente para utilização em painel, onde são fixados através de garras de encaixe lateral à caixa do manômetro e parafusos que fazem a fixação com muita resistência. A caixa construída em aço inox proporciona à esta série a possibilidade de utilização em ambientes sujeitos a ação do tempo e levemente agressivos. Seus componentes internos em ligas de cobre resultam em ótimas precisão e durabilidade com excelente custo benefício. Para equipamentos com ocorrência de vibrações ou mudanças repentinas de pressão, recomenda-se a utilização da série FSIPG com líquido anti-vibração (glicerina ou opcionalmente em silicone).

Caixa e capa em aço inox.

Visor em policarbonato para os modelos FSIP-62/2, FSIP-62/4, FSIPG-62/2 e FSIPG-62/4 e vidro plano para os demais modelos.

Elemento sensor (bourdon), em ligas de cobre para pressões até 70 bar (inclusive) e aço inox para pressões superiores para os modelos FSIP-100/2, FSIP-100/5, FSIPG-100/2 e FSIPG 100/5 e em ligas de cobre para pressões até 400 bar para os demais modelos.

Soquete e mecanismo em latão (opcionalmente em aço inox)

Mostrador fundo branco com inscrições em preto e/ou vermelho (outros sob consulta)

Solda, estanho para bourdon em latão e solda prata para bourdon em aço inox

Classe de precisão A ABNT ($\pm 2/1/2\%$ FDE) para diâmetro nominal 100mm.

Classe de precisão B ABNT ($\pm 3/2/3\%$ FDE) para diâmetro nominal de 62mm

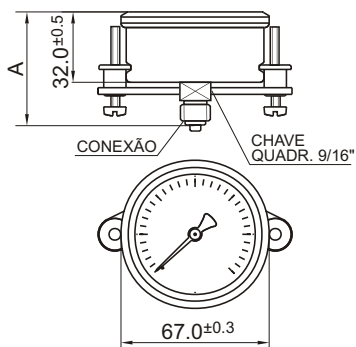
Temperatura máxima para uso +60°C

Faixas de pressão aplicáveis: vácuo, manovácuo e pressões até 1.000 bar para diâmetro 100mm e vácuo, manovácuo e pressões até 400 bar para os demais modelos

Numerações e menores divisões de escalas conforme tabelas P2 à P9 nas páginas 6, 7 e 8.

Diâmetro 62mm

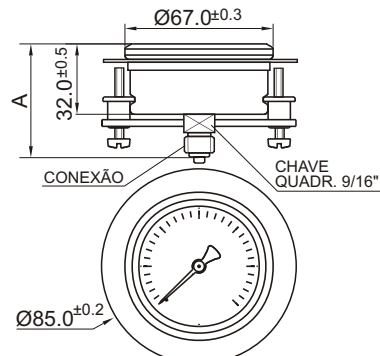
Modelos **FSIP-62/2**
FSIPG-62/2 **62 mm**



FURO DO PAINEL: $\varnothing 64.0 \pm 1.5$

CONEXÕES PADRONIZADAS	A ± 1.0
1/8"NPT	49.0
1/4"NPT	52.0
1/4"BSP	51.0

Modelos **FSIP-62/4**
FSIPG-62/4 **62 mm**

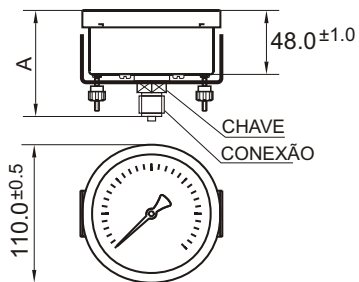


FURO DO PAINEL: $\varnothing 65.5 \pm 1.0$

CONEXÕES PADRONIZADAS	A ± 1.0
1/8"NPT	49.0
1/4"NPT	52.0
1/4"BSP	51.0

Diâmetro 100mm

Modelos **FSIP-100/2**
FSIPG-100/2 **100 mm**

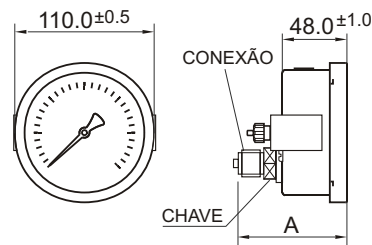


FURO DO PAINEL: $\varnothing 104.0 \pm 2.0$

CONEXÕES PADRONIZADAS	A ± 1.0	CHAVE
1/4"NPT	75.0	SEXT. 7/8"
1/4"BSP	72.5	7/8"
* 3/8"NPT	92.0	SEXT. 3/4"
* 3/8"BSP	92.0	3/4"
1/2"NPT	80.5	SEXT. 7/8"
1/2"BSP	81.0	7/8"

* MEDIDAS COM ADAPTADOR

Modelos **FSIP-100/5**
FSIPG-100/5 **100 mm**



FURO DO PAINEL: $\varnothing 104.0 \pm 2.0$

CONEXÕES PADRONIZADAS	A ± 1.0	CHAVE
1/4"NPT	75.0	SEXT. 7/8"
1/4"BSP	72.5	7/8"
* 3/8"NPT	92.0	SEXT. 3/4"
* 3/8"BSP	92.0	3/4"
1/2"NPT	80.5	SEXT. 7/8"
1/2"BSP	81.0	7/8"

* MEDIDAS COM ADAPTADOR