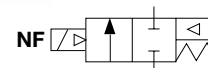


Válvulas solenóide série 75

Duas vias - servo-operadas (diafragma)
Normalmente fechada
1 1/2" NPT/BSP
Aplicação: filtros de manga

Materiais construtivos das válvulas

Base do solenóide	Aço inox 305
Núcleo fixo	Aço inox 430 F
Anel do núcleo fixo	Cobre
Núcleo móvel (plunger)	Aço inox 430 F
Molas	Aço inox 302
Corpo	Alumínio
Vedação	NBR
Bobina (encapsulada)	Classe F



Aplicações

A Série 75 tem como principal aplicação os equipamentos antipoluição tipo filtro de manga ou os equipamentos/sistemas que necessitam de uma rápida descarga de ar.

Opcionais (adicionar os sufixos após a tensão)

Invólucro

- Caixa à prova de explosão (NEMA 7 e 9) - utilizar o sufixo "X".

Outros

- Rosca G (BSP) - utilizar o sufixo "B".
- Bobina classe H - utilizar o sufixo "H".
- Rosca G (BSP) + bobina classe H - utilizar o sufixo "R".

Notas

- Caso seja necessária bobina tipo plug-in com LED e supressor de transiente, trocar o sétimo dígito conforme segue:
CA - de "Z" para "J"
CC - de "0" para "4"
- Caso seja necessária válvula sem caixa de ligação, trocar o sétimo dígito de:
CA - de "Z" para "W"
CC - de "0" para "W"
- **Instalação** - Montadas em qualquer posição sem afetar a operação.
- **Tempo de resposta** - 8 ms.
- **Desenhos** - vide desenhos dimensionais (nominal) indicados no final da série. Para desenhos certificados, solicitar à fábrica.

Comando Integrado

Duas vias - normalmente fechada (energizar para abrir) CA

Corpo e vedação: alumínio e NBR

Especificações								Referência
Conexão (NPT)	Diâmetro do orifício (mm)	Fator do fluxo (Cv)	Pressão diferencial de operação		Máx. temp. do fluido (°C)	Potência da bobina CA (Watt)	Desenho n°	Uso geral
			Mínima (bar)	Máxima (MPDO) bar				
				Ar				
1 1/2	42	33,2	1	8	80	8	1	75GF26ZXX

Tensão (V/Hz)	Sufixo XX
110/60	S
220/60	SA

Duas vias - normalmente fechada (energizar para abrir) CC

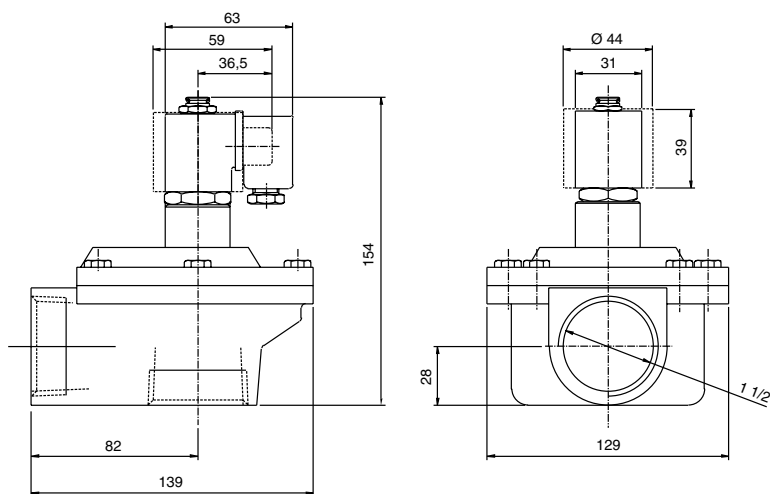
Corpo e vedação: alumínio e NBR

Especificações								Referência
Conexão (NPT)	Diâmetro do orifício (mm)	Fator do fluxo (Cv)	Pressão diferencial de operação		Máx. temp. do fluido (°C)	Potência da bobina CC (Watt)	Desenho n°	Uso geral
			Mínima (bar)	Máxima (MPDO) bar				
				Ar				
1 1/2	42	33,2	1	7	80	10	1	75GF260XX

Tensão (VCC)	Sufixo XX
12	TH
24	TF

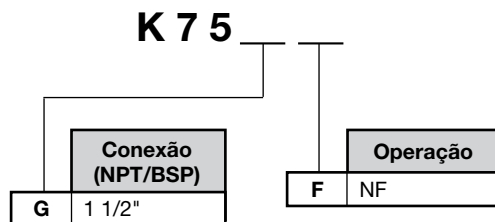
Dimensões

Desenho 1



▷ Caixa à prova de explosão, água e pó, mostrada em desenho tracejado.

Informações para pedido de kit de reparo



▷ A potência da bobina e o tipo de invólucro não interferem na composição dos kits.