

Normas de Referência

Construção

ASME B16.34

Testes

API 598

Conexões

ROSCA BSP - ISO 228

Materiais

Corpo e Tampas

ASTM A 351 - CF8

Esfera

ASTM A 351 - CF8

ASTM A 217 - CA 15

ICI 416

Vedações

PTFE

COMP L

Haste

ASTM A 276 - 304

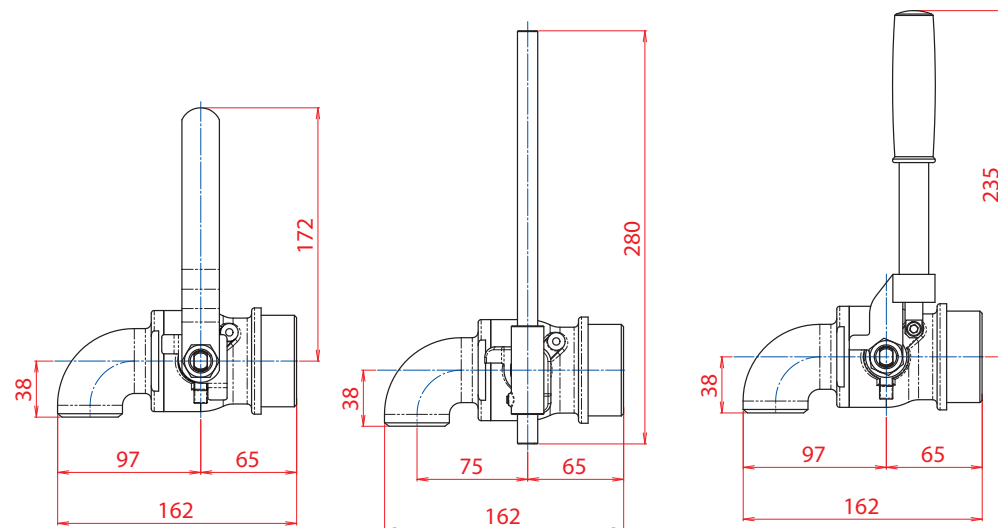
ASTM A 276 - 316

ASTM A 276 - 410

ASTM A 582 - 416



Desenho Técnico



Especificações Técnicas

Válvula de bloqueio de fluxo ideal para utilização em tambores, tanques de óleo e líquidos em geral.

Possui corpo em única peça com tampa roscada em uma das extremidades.

Disponível no tamanho de 2" com Passagem Reduzida.

Acionamento por alavanca, tubo e dispositivo de trava para cadeado, ou manual e dispositivo de fechamento automático.

O dispositivo de fechamento automático proporciona segurança, pois obriga a operação forçada da válvula. Isto é, a válvula só se mantém acionada por ação do operador. Este sistema é muito utilizado em tambores com líquidos inflamáveis, pois obriga o operador a ficar observando a válvula enquanto acionada.