

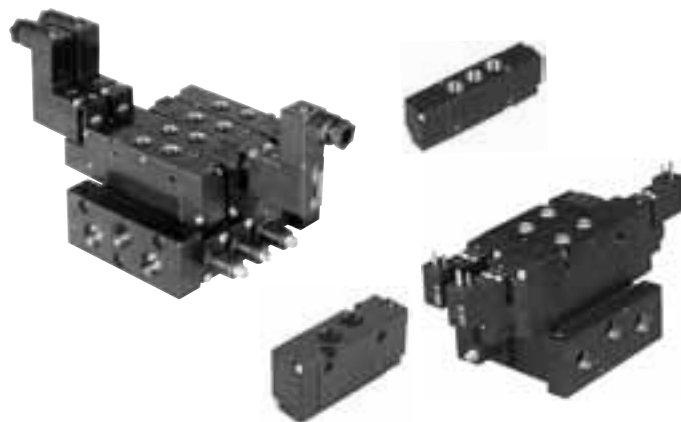
Válvulas - Séries B3, B4 e B5

Características técnicas

Vias/posições	5/2 e 5/3	
Conexão	1/8", 1/4" e 3/8" NPT ou G	
Tipo construtivo	Spool	
Vazão e Cv	Vide informações adicionais	
Grau de proteção do solenóide	IP 65	
Faixa de temperatura	-10°C a +70°C (atuador pneum.) -10°C a +55°C (atuador solenóide)	
Faixa de pressão (bar) *	1,4 a 10 (5/2)	2,1 a 10 (5/3)
Pressão mínima de pilotagem (bar) **	1,4 (5/2)	2,1 (5/3)
Fluido	Ar comprimido filtrado, lubrificado ou não	

* As válvulas podem operar com pressões inferiores ou vácuo, com o suprimento externo do piloto (sob consulta).

** A pressão de pilotagem deve ser igual ou superior à pressão de alimentação, porém nunca inferior a 1,4 bar nas válvulas de duas posições (2,1 bar para 3 posições) ou superior a 10 bar para ambos os tipos de válvulas.



Materiais

Corpo do piloto	Alumínio/acetil
Elementos de pilotagem da válvula	Acetal e poliamida
Vedações	Borracha nitrílica
Parafusos/mola	Aço
Corpo da válvula	Alumínio
Elementos do corpo da válvula	Alumínio e borracha nitrílica

Válvulas pneumáticas e terminais de válvulas

Descrição

Válvula do tipo spool compacta de alta performance, com WCS (Wear Compensation System), sistema de compensação de desgaste da vedação que garante maior tempo de vida útil.



Sistema WCS

As válvulas Série B da Parker são indicadas para acionar cilindros de simples e dupla ação, assim como qualquer outro sistema pneumático. Esta série de válvulas se apresenta nas versões solenóide ou piloto (2 e 3 posições). As válvulas simples solenóide/simples piloto atuam através de um sinal elétrico/pneumático contínuo, sendo que as válvulas de duplo solenóide/duplo piloto atuam por meio de sinais alternados, ou seja, uma vez eliminado o sinal elétrico/pneumático a válvula manterá a posição do último sinal, exceto as de 3 posições onde o sinal deve ser contínuo. As bobinas desta série de válvulas trabalham com corrente alternada ou contínua, conector elétrico de acordo com a norma DIN 43650 Forma C, baixa potência, grau de proteção IP65, atuador manual, LED indicador e supressor de transientes.

Montagem

Esta série de válvulas pode trabalhar in line ou em manifold modular, caracterizando grande flexibilidade de montagem com as seguintes vantagens: redução no custo de instalação, economia de espaço, grande flexibilidade de combinações de válvulas, melhoria no layout da instalação, escapes canalizados em ambos os lados do manifold, conservando limpo o local onde for aplicado, os pilotos externos podem ser utilizados em aplicações com baixa pressão ou vácuo.

Lubrificação

As válvulas são fornecidas pré-lubrificadas, sendo que, normalmente, não é necessária lubrificação adicional. Caso seja aplicada deverá ser mantida em regime contínuo através de um lubrificador de linha.

Informações adicionais

Vazão (pressão primária 7 bar)

Versão	B3		B4		B5	
	5/2 vias	5/3 vias	5/2 vias	5/3 vias	5/2 vias	5/3 vias
I/min	1187	950	1900	1742	2216	1742
Cv	0,75	0,6	1,2	1,1	1,4	1,1

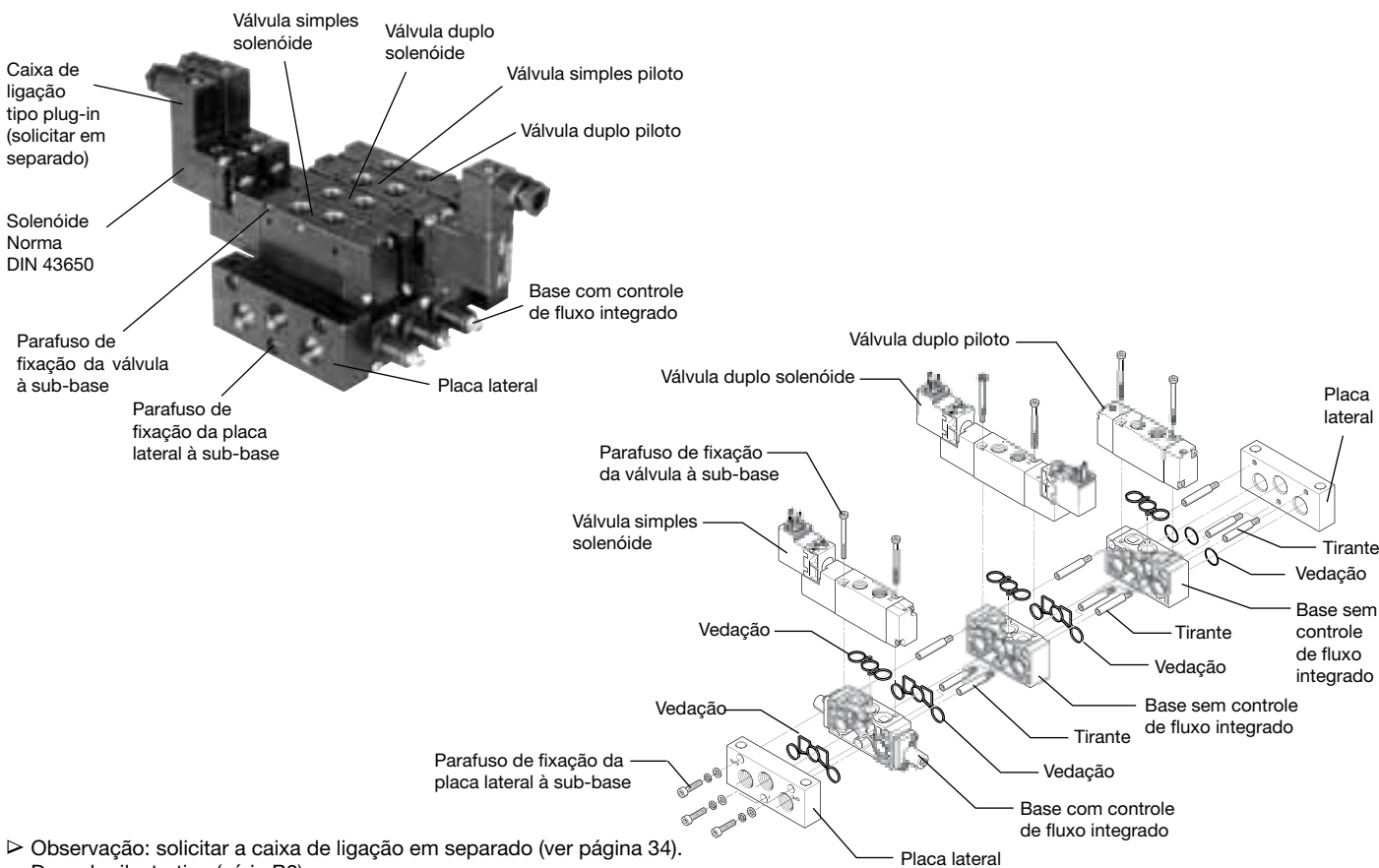
Potência do solenóide

Corrente alternada (60 Hz)	Corrente contínua	Tensão
-	1,2 W e 2,3 W	12 VCC
-	1,2 W e 2,3 W	24 VCC
1,6 VA e 2,5 VA	-	110 VCA
1,6 VA e 2,5 VA	-	220 VCA

Manifold modular

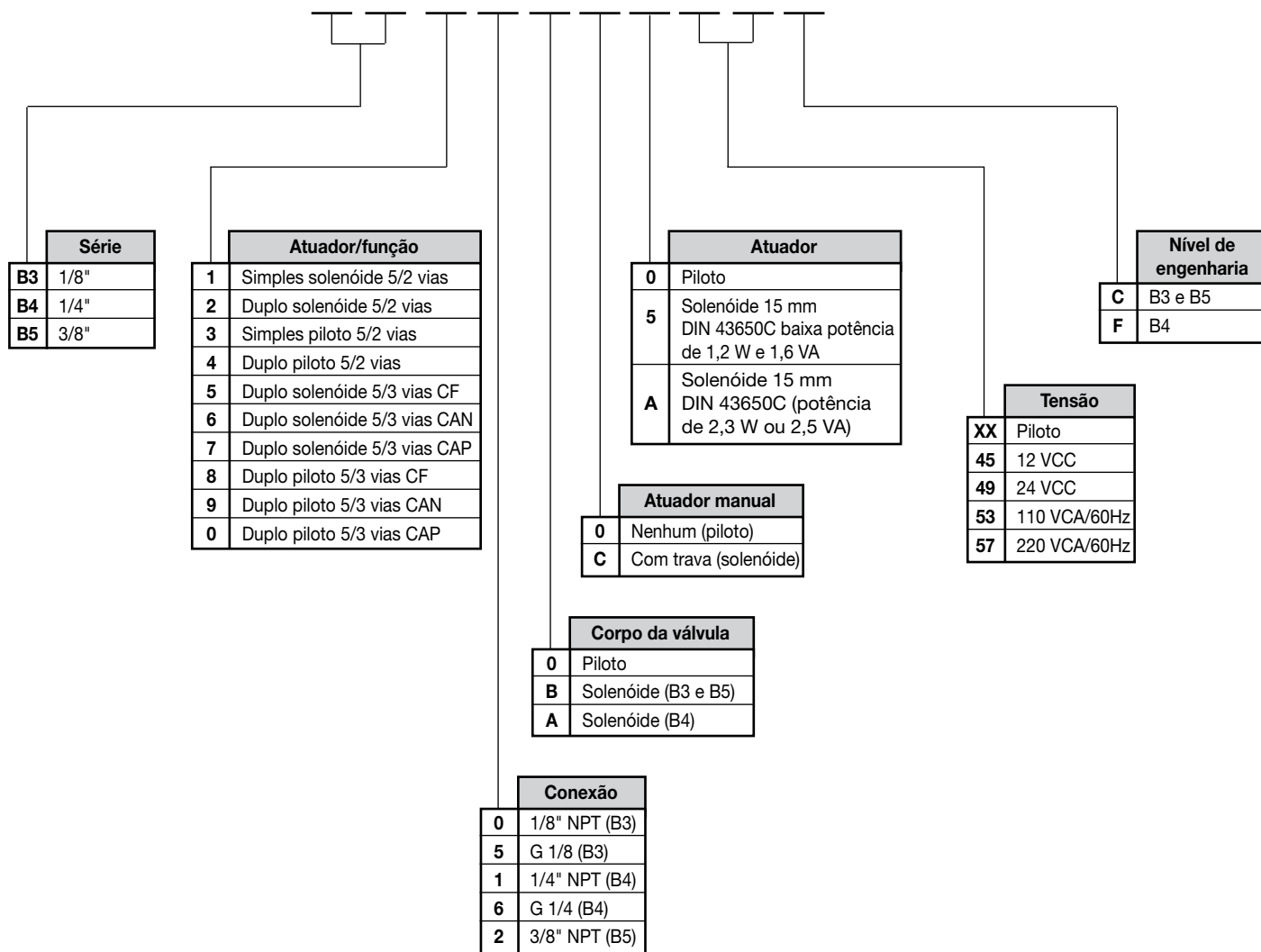
O sistema de manifold modular da Série B permite a montagem de diversas válvulas em um único conjunto. Cada conjunto possui um orifício de alimentação comum para todas as válvulas, dois orifícios de escapes comuns e orifícios de utilização disponíveis individualmente (orifícios 2 e 4).

Manifold montado



- ▷ Observação: solicitar a caixa de ligação em separado (ver página 34).
- ▷ Desenho ilustrativo (série B3).

Gabarito de codificação - in line



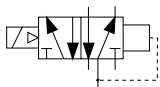
Válvulas pneumáticas e terminais de válvulas

► Observação: solicitar a caixa de ligação em separado (ver página 37).

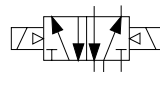
Simbologias

Atuador solenóide

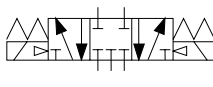
Simple solenóide 5/2 vias



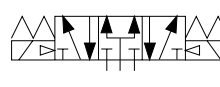
Duplo solenóide 5/2 vias



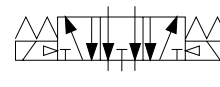
Duplo solenóide 5/3 vias CF



Duplo solenóide 5/3 vias CAP

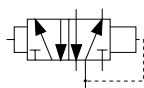


Duplo solenóide 5/3 vias CAN

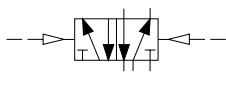


Atuador piloto

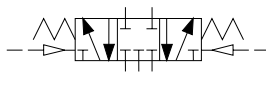
Simple piloto 5/2 vias



Duplo piloto 5/2 vias



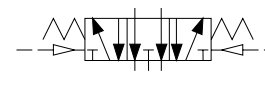
Duplo piloto 5/3 vias CF



Duplo piloto 5/3 vias CAP

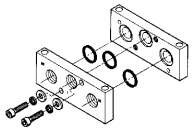

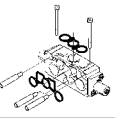
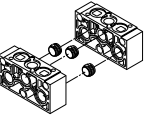
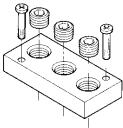


Duplo piloto 5/3 vias CAN



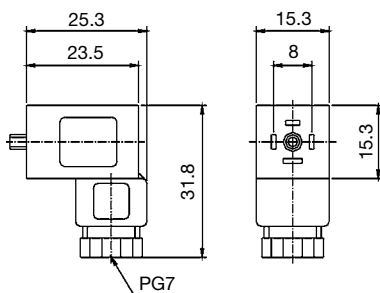
Codificação - manifold modular

Para montagem manifold, adquirir as válvulas individuais conforme gabarito anterior e os seguintes componentes para manifold conforme sua necessidade:

Desenho ilustrativo	Descrição	Referência	
	Placas laterais Composição: placas laterais, parafusos, arruelas, arruelas de pressão e "o"rings	B3	PS2915P (NPT)
			PS2916P (G)
		B4	PS4515F (NPT)
			PS4516F (G)
		B5	PS2815P (NPT)
			PS2816P (G)
	Base sem controle de fluxo Composição: base para manifold, tirantes, parafusos de fixação da válvula e vedações	B3	PS2917P
		B4	PS4517F
		B5	PS2817P
	Base com controle de fluxo integrado Composição: base para manifold com controle de fluxo, tirantes, parafusos de fixação da válvula e vedações	B3	PS2918P
		B4	PS4518F
		B5	PS2818P
	Plugs de isolamento (utilizados para isolar os orifícios 1, 3 e/ou 5 entre duas bases manifold) Composição: plugs e "o"rings	B3	PS2919P
		B4	PS4519F
		B5	PS2819P
	Placa cega para válvulas e orifícios auxiliares Composição: placa, parafusos e tampões	B3	PS2920P (NPT)
			PS2921P (G)
		B4	PS4520F (NPT)
			PS4521F (G)
		B5	PS2820P (NPT)
	PS2821P (G)		

Caixa de ligação

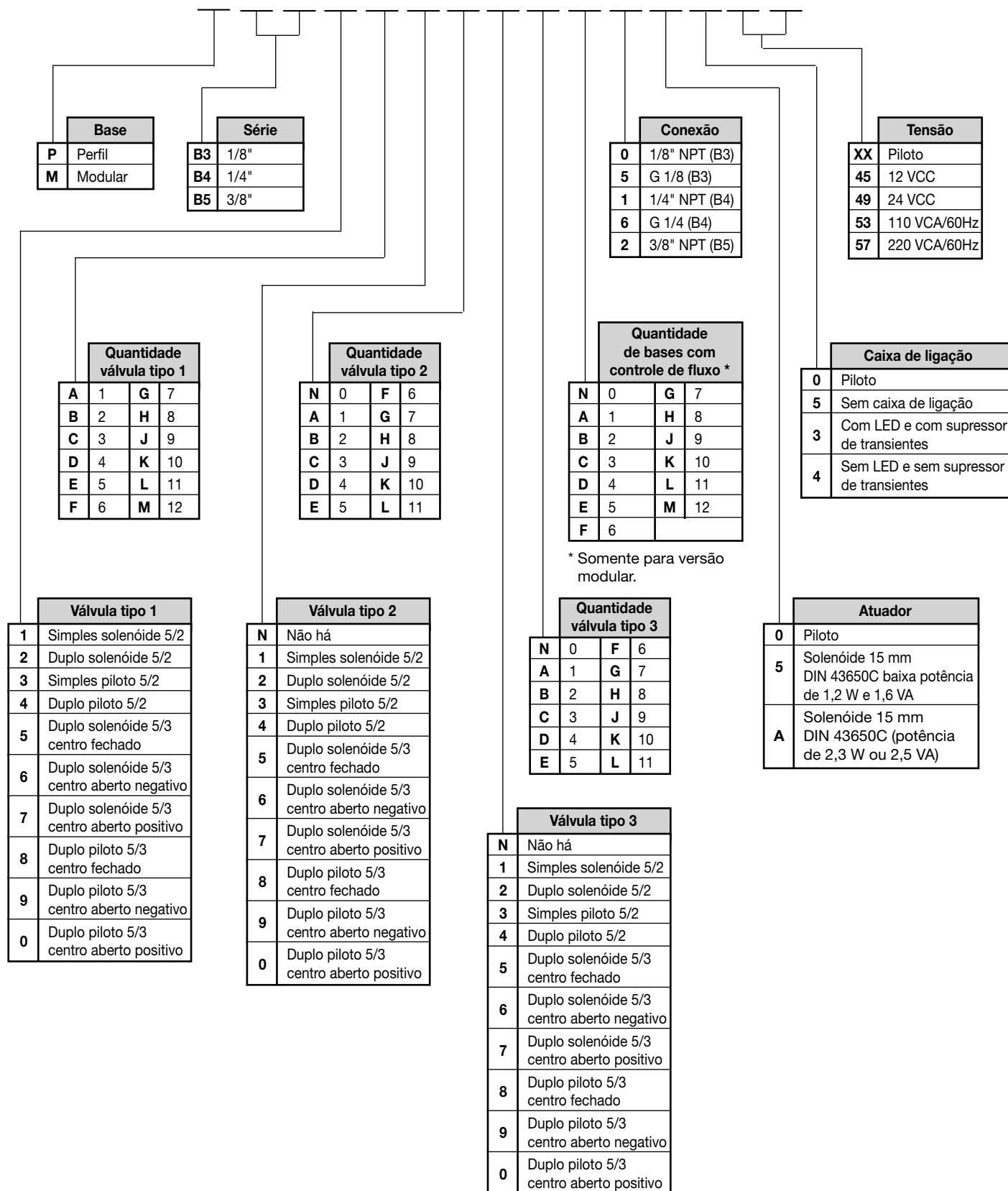
Conforme norma DIN 43650C



Descrição	Referência
Universal (12 a 220VCC/VCA) sem sinalizador LED e sem supressor de transientes	PS2932P
12VCC com sinalizador LED e supressor de transientes	PS294675P
24VCC com sinalizador LED e supressor de transientes	PS294679P
110V/60Hz com sinalizador LED e supressor de transientes	PS294683P
220V/60Hz com sinalizador LED e supressor de transientes	PS294687P

▷ Dimensões em mm

Gabarito de codificação - manifold montado



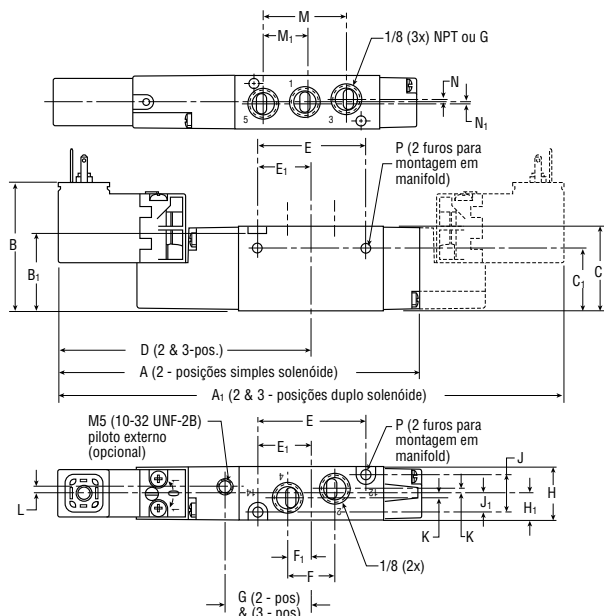
Válvulas pneumáticas e terminais de válvulas

► **Nota:** Para manifold com mais de 12 válvulas (tipo 1 + tipo 2 + tipo 3), fornecimento sob consulta.

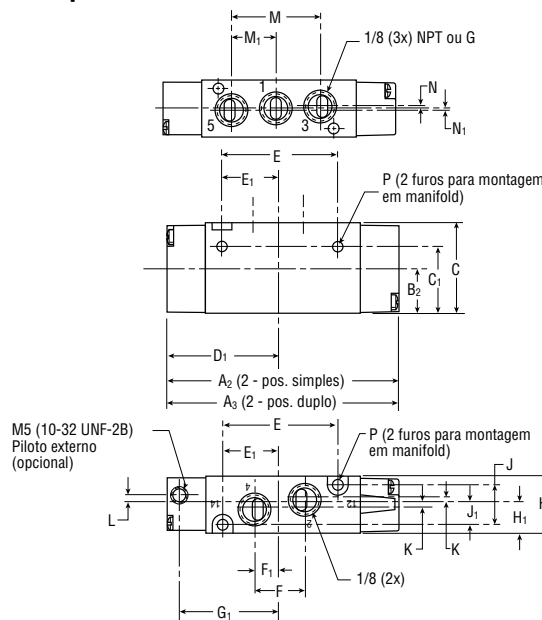
Dimensões

Montagem in line - série B3

Atuador solenóide

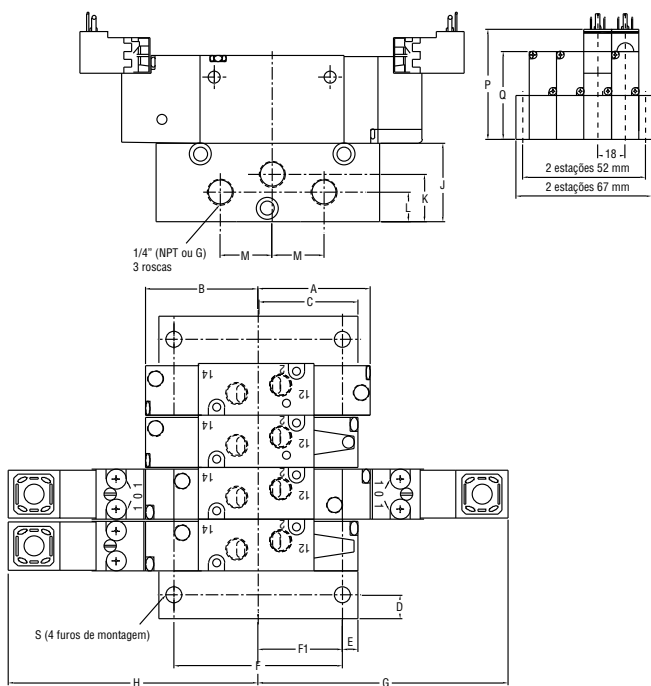


Atuador piloto

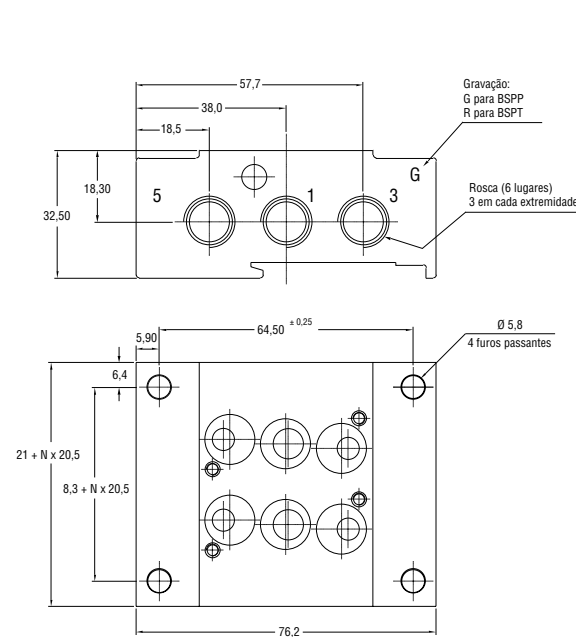


A	A1	A2	A3	B	B1	B2	C	C1	D	D1	E	E1	F	F1	G	G1	H	H1	J	J1	K	L	M	M1	N	N1	P
119	164	79	84	42	27	14	29	21	82	42	37	19	16	8	29	38	18	9	13	7	2	3	28	14	1	1	3,3

Montagem em manifold modular - série B3



Montagem em manifold perfil - série B3



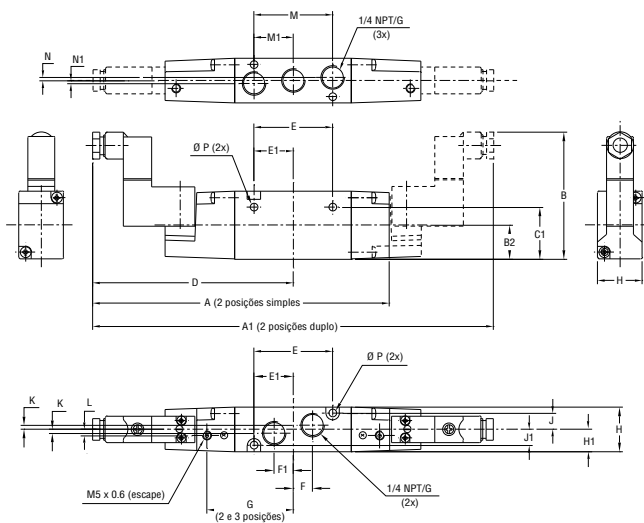
A	B	C	D	E	F	F1	G	H	J	K	L	M	P	Q	S
42	42	38	8	6	63	32	82	82	32	20	13	20	75	60	7

▷ N = Número de estações

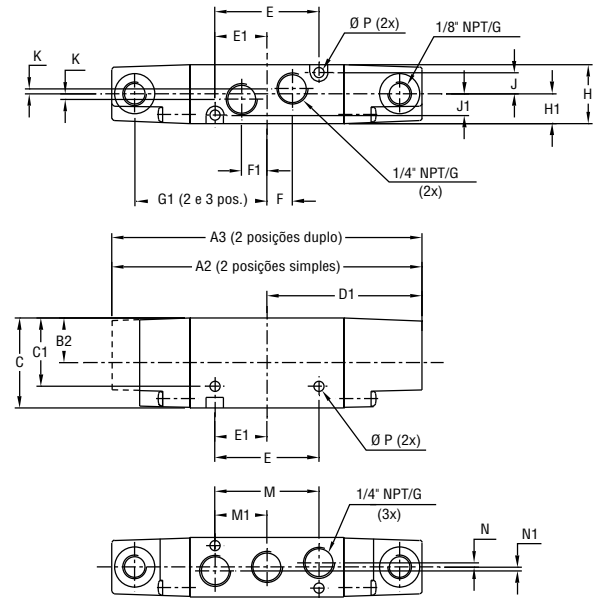
▷ Dimensões em mm

Montagem in line - série B4

Atuador solenóide

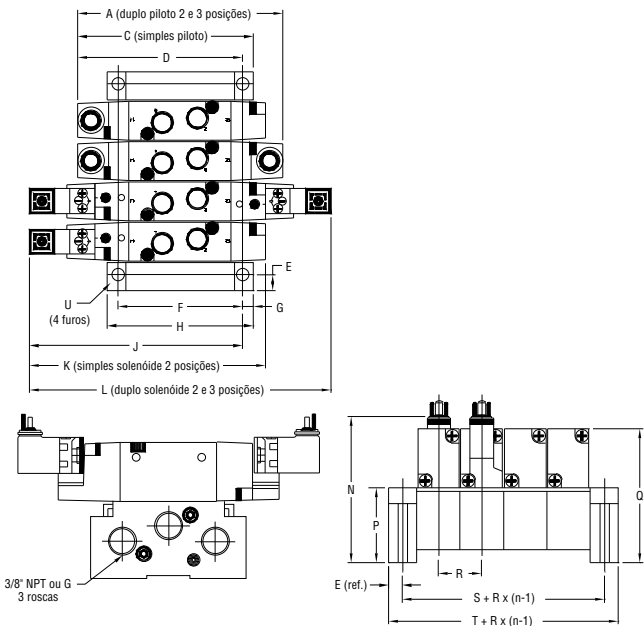


Atuador piloto

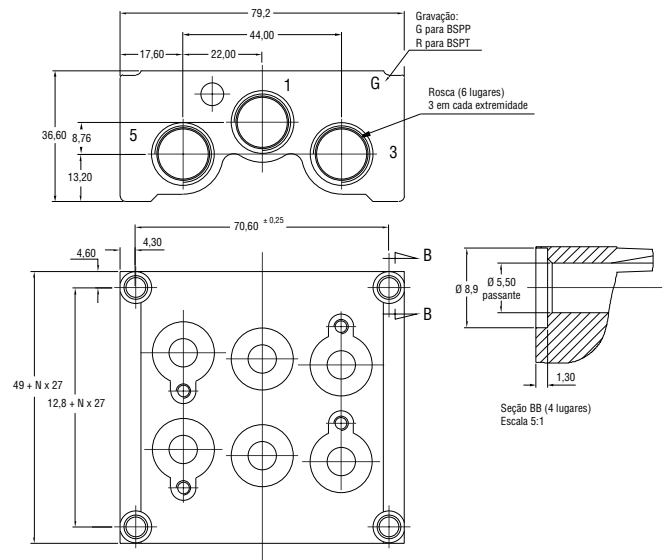


A	A1	A2	A3	B	B2	C	C1	D	D1	E	E1	F	F1	H	H1	J	J1	K	M	M1	N	N1	P
166	224	120	132	71	19	38	29	112	66	44	22	10,8	10,8	25	12,5	9	9	2,2	44	22	1,7	1,7	4

Montagem em manifold modular - série B4



Montagem em manifold perfil - série B4



▷ N = Número de estações

A	C	D	E	F	G	H	J	K
131,3	119,3	109,8	10,7	87,5	6,0	99,5	139,1	149,0

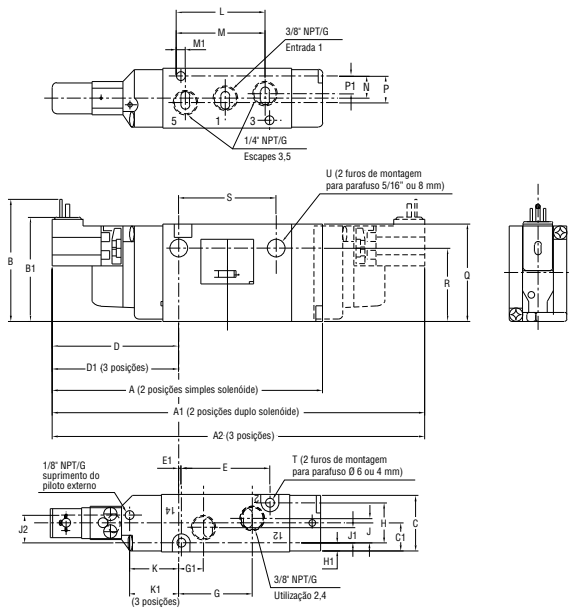
L	N	P	Q	R	S	T	U
190,2	92,7	48,5	86,5	26,8	41,5	62,8	6,6

▷ N = Número de estações

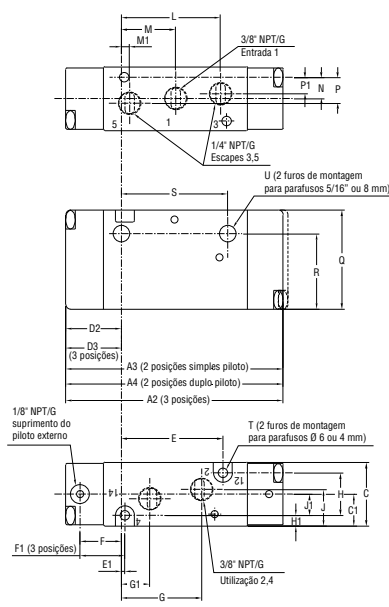
▷ Dimensões em mm

Montagem in line - série B5

Atuador solenóide



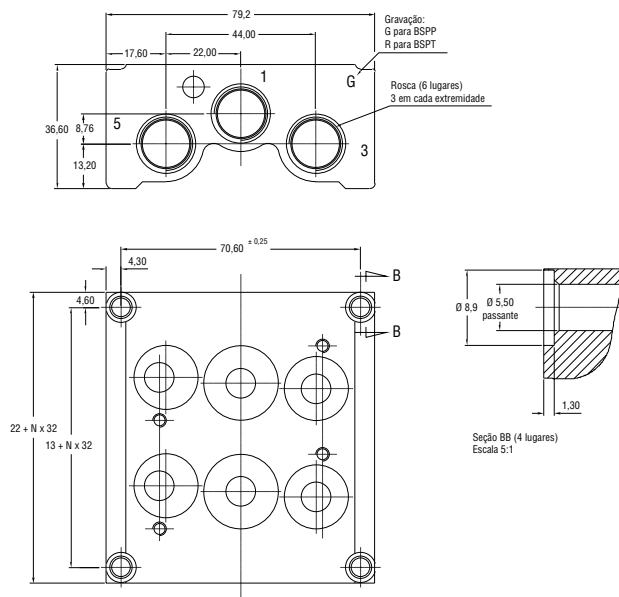
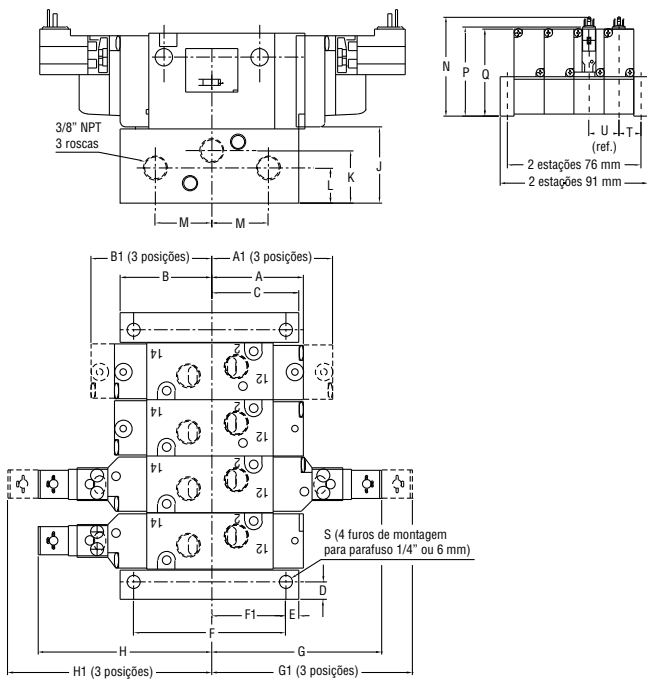
Atuador piloto



A	A1	A2	A3	A4	A5	B	B1	C	C1	D	D1	D2	D3	E	E1	F	F1	G
147	191	215	105	107	130	61	52	30	15	69	81	27	39	48	2	22	34	39
G1	H	H1	J	J1	J2	K	K1	L	M	M1	N	P	P1	Q	R	S	T	U
13	22	4	13	9	15	25	37	48	26	4	48	13	92	48	36	52	4,5	9

Montagem em manifold modular - série B5

Montagem em manifold perfil - série B5



A	A1	B	B1	C	D	E	F	F1	G	G1	H
50	63	50	51	44	7	6	87	44	96	107	96
H1	J	K	L	M	N	P	Q	S	T	U	
107	38	27	19	29	105	96	91	7	23	31	

▷ N = Número de estações

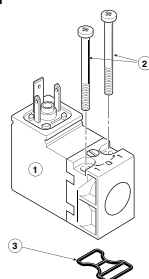
▷ Dimensões em mm

Kit de reparo

Descrição	Referência		
	Série B3	Série B4	Série B5
Kit para corpo da válvula 5/2 vias	PS2901CP	PS4501F	PS2801P
Kit para corpo da válvula 5/3 vias, centro fechado	PS2902CP	PS4502F	PS2802P
Kit para corpo da válvula 5/3 vias, centro aberto negativo	PS2903CP	PS4502F	PS2803P
Kit para corpo da válvula 5/3 vias, centro aberto positivo	PS2904CP	PS4502F	PS2804P

▷ Composto por: conjunto carretel com vedações, vedações do pistão, mola de retorno, vedações do atuador e graxa.

Kit do atuador



Descrição	Referência	
	Baixa potência de 1,2 W e 1,6 VA	2,3 W ou 2,5 VA
Kit do solenóide 12 VCC	PS2982C45P	PS2982C45PA
Kit do solenóide 24 VCC	PS2982C49P	PS2982C49PA
Kit do solenóide 110V/60Hz	PS2982C53P	PS2982C53PA
Kit do solenóide 220V/60Hz	PS2982C57P	PS2982C57PA