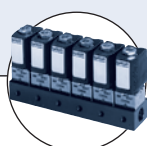


6027 Mini 2/2-vias


O tipo 6027 Mini pode ser combinado com...


Tipo 2507

Conector


Tipo 6011

 Manifold múltiplo
 (p.ex. 6 unidades)

O Tipo 6027 é uma válvula solenóide de atuação direta usada para fechamento, dosagem, enchimento, ventilação e vácuo. O sistema da bobina é modular e pode ser girada em 360°.

Válvula Solenóide Mini 2/2-vias, G 1/8

- Atuação direta, normalmente fechada
- Corpo em latão e aço inoxidável
- Conector elétrico DIN Forma B (Padrão)

Dados técnicos	
Orifício	DN 1.2 – 2.5
Materiais do corpo	Latão ou aço inoxidável 1.4404 (316L)
Materiais da bobina	Epóxi (poliamida sob encomenda)
Classe de isolamento da bobina	Epóxi classe H (sob encomenda, poliamida classe B)
Material de vedação	FKM (EPDM sob encomenda)
Produtos	Vácuo, gases neutros e fluidos (p.ex. ar comprimido, água, óleo hidráulico) e produtos levemente agressivos (versão aço inoxidável)
Temperatura dos produtos	
Bobina de Epóxi (Forma B)	-10° a +120°C
Bobina de Poliamida (Forma C)	-10° a +100°C
Temperatura ambiente	Máx. +55°C
Viscosidade	Máx. 21 mm ² /s
Conexão	G 1/8 (NPT 1/8, Rc 1/8 sob encomenda)
Voltagem operacional	24 V DC, 24 V/50 Hz, 230 V/50 Hz
Tolerância de voltagem	±10%
Ciclo de trabalho / válvula única	100% de nível contínuo
Conexão elétrica de acordo com sob encomenda	<ul style="list-style-type: none"> ▪ DIN Forma B Tipo 2507 (ver Tabela de pedidos para acessórios) ▪ DIN EN 175301-803 Forma C para conector Tipo 2506 ▪ Conectores soltos
Classe de proteção	IP65 com conector
Peso	115 g
Instalação	Conforme necessário, preferencialmente com atuador na posição vertical

Orifício [mm]	Tempo de resposta AC e DC	
	Abertura [ms]	Fechamento [ms]
1.2 - 2.5	7-10	10-15



Tempo de resposta [ms]:
 Medido na saída da válvula a 6 bar e +20°C
 Abertura: acúmulo de pressão 0 a 90%,
 Fechamento: descompressão 100% a 10%

Orifício [mm]	Consumo de energia			
	AC de Entrada [VA]	AC de Retenção (bobina comutada) [VA] [W]		DC (bobina comutada) [W]
1.2 - 2.5	9	6	4	5

6027 Mini 2/2-vias

Tabela de pedidos para válvulas (versões adicionais sob encomenda)

Todas as válvulas com bobina AC07 (20 mm), material de vedação FKM, sem conector

Função de circuito	Conexão	Orifício [mm]	Valor Kv para água [m ³ /h] ¹⁾	Range de pressão [bar] ²⁾		Código por voltagem/frequência [V/Hz]			
				DC	AC	024/DC	024/50	230/50	
A Válvula 2/2-vias NF 	Conexão rosca 20 mm 	Corpo em latão							
		G 1/8	1.2	0.05	0-10	0-20	178 788	178 789	178 790
			1.7	0.1	0-6	0-10	177 503	177 504	177 505
			2.0	0.11	0-4	0-8	177 506	177 507	177 508
			2.5	0.14	0-3	0-6	177 509	177 510	177 511
		Corpo em aço inoxidável							
		G 1/8	1.2	0.05	0-10	0-20	178 791	178 792	178 793
			1.7	0.1	0-6	0-10	177 512	177 513	177 514
			2.0	0.11	0-4	0-8	177 515	177 516	177 517
			2.5	0.14	0-3	0-6	177 518	177 519	177 520

¹⁾ Medido a +20°C, 1 bar²⁾ pressão na entrada da válvula com saída livre.

²⁾ Dados de pressão [bar]: Sobrepressão com relação à pressão atmosférica.

Por favor, note que o conector deve ser comprado separadamente, veja Acessórios nesta página e na página 31.

Dimensões [mm]

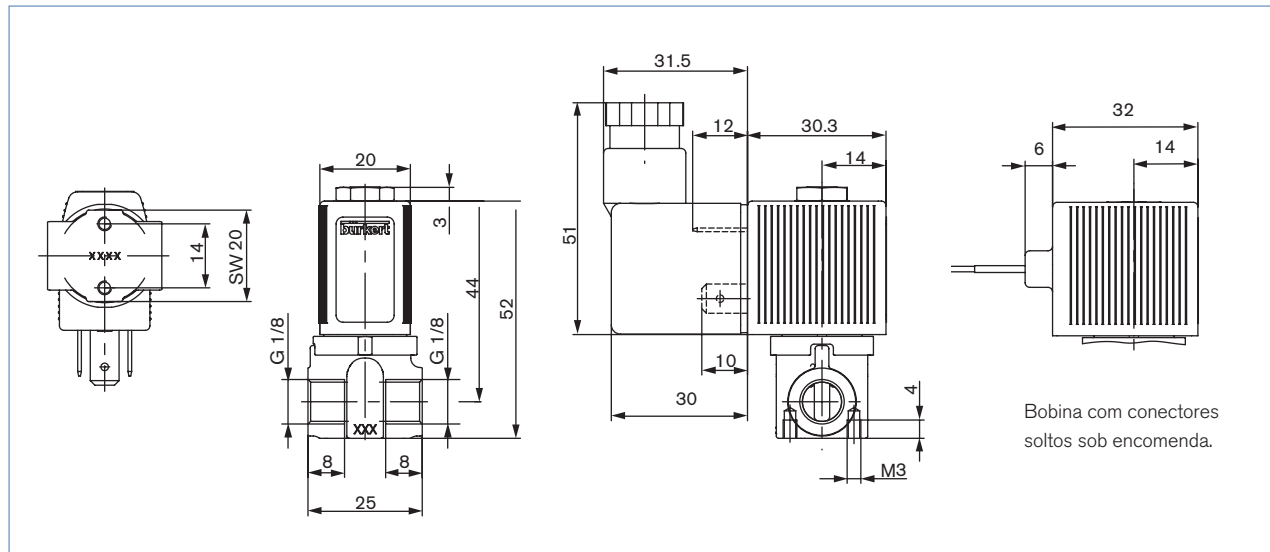



Tabela de pedidos para acessórios

Conector Tipo 2507, Padrão Forma B

	Circuitos	Características	Código
	Nenhum (padrão)	0 - 250 V AC/DC	423 845

Fornecido com o conector: vedação plana e parafuso fixador.
Outras versões do conector Forma B (Padrão) com conjunto de circuitos, veja folha de dados na página 31.
Sujeito a modificações

Em caso de aplicação em condições especiais, por favor consulte nosso departamento técnico.

Nos reservamos o direito de fazer modificações técnicas sem prévio aviso.
© Christian Bürkert GmbH & Co. KG

6027 M 2/2 (p)/BRELPL