

Dreno eletrônico DE-2000

Dreno e temporizador eletrônico

Válvula solenóide ação direta

1/4" NPT/BSP

Aplicação: ar, gás, água e óleos leves

Características técnicas do dreno eletrônico DE-2000 (especificações do produto)

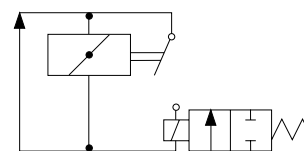
Intervalo entre as drenagens	0,5 a 45 minutos
Tempo de drenagem	0,5 a 10 segundos
Vazão máxima do condensado	370 l/h a 20 bar
Conexões	1/4" NPT/BSP
Pressões diferenciais	Mínima - zero Máxima - 20 bar
Temperatura máxima do condensado	80°C
Tensões	24V/60Hz 120V/60Hz - 110V/50Hz 240V/60Hz - 220V/50Hz Outras tensões sob consulta
Orifício interno de passagem da válvula solenóide	3,2 mm (ação direta)
Temperatura ambiente	-10°C a +60°C
Conexão elétrica	DIN 43650 - Forma A

- ▷ O temporizador eletrônico TE-2000 pode ser fornecido separadamente, para que possa ser utilizado em conjunto com válvulas solenóides e equipamentos compatíveis com suas características técnicas.

Características técnicas do temporizador eletrônico TE-2000 (especificações do produto)

Tempo entre um ciclo e outro de operação	0,5 a 45 minutos
Tempo de duração de um ciclo	0,5 a 10 segundos
Tensões	24V a 240V CA e CC ± 10%
Temperatura ambiente	-10°C a +60°C
Corrente máxima	1A
Proteção	IP65
Conexão elétrica	DIN 43650 - Forma A
Referência	1825-0213

- ▷ O temporizador eletrônico não possui kit de reparo.
 ▷ Disponível para uso em qualquer bitola de válvula com conexão elétrica DIN43650 - Forma A.



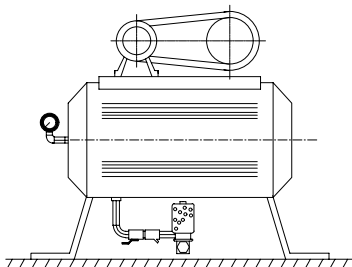
Materiais construtivos somente da válvula solenóide

Base do solenóide	Aço inox 305
Núcleo fixo	Aço inox 430 F
Anel do núcleo fixo	Cobre (somente CA)
Núcleo móvel (plunger)	Aço inox 430 F
Molas	Aço inox 302
Corpo	Latão
Vedação	NBR
Bobina (encapsulada)	Classe F

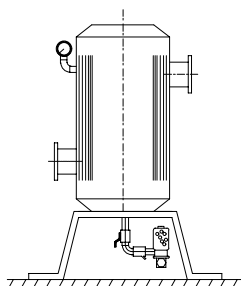
Aplicações

O dreno eletrônico pode ser instalado na drenagem do compressor ou diretamente na linha.

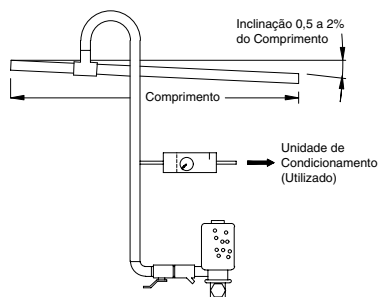
1) Compressor



2) Reservatório de ar

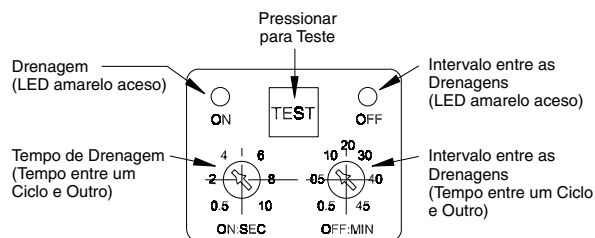


3) Linha de ar comprimido



▷ Desenhos somente para ilustração.

Painel de controle

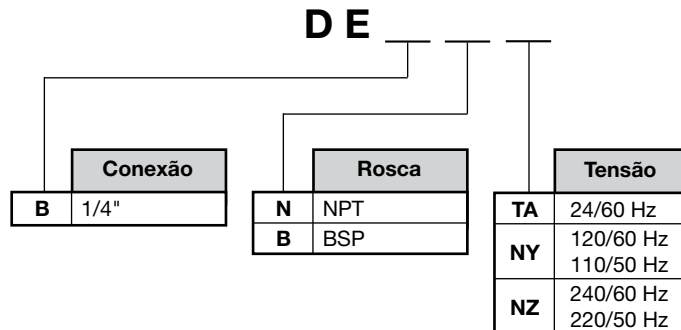


Opcionais

Notas

- **Instalação** - montados em qualquer posição sem afetar a operação.
- **Desenhos** - vide desenhos dimensionais (nominal) indicados no final da série. Para desenhos certificados, solicitar à fábrica.

Gabarito de codificação (válvula solenóide para dreno com comando eletrônico)



- ▷ Kit de reparo (somente para válvula solenóide) K20BFBCG.
- ▷ Bobinas 24V/60 Hz **Referência:** BD06-011-C01C
- 120V/60 Hz 110V/50 Hz **Referência:** BD06-011-C05C
- 240V/60 Hz 220V/50 Hz **Referência:** BD06-011-C15C
- Outras tensões sob consulta.
- ▷ O temporizador não possui kit de reparo.
- ▷ Disponíveis em outras versões, por exemplo, coeficiente de vazão (Cv) maior, substituindo a válvula solenóide, outras voltagens substituindo a bobina, também vedação e conexão. Para tanto, consultar nossa rede de filiais e distribuidores autorizados.

Dimensões

