

## Válvulas Sinclair Collins®

### Válvulas roscadas

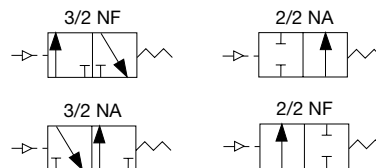
As válvulas com corpo básico de 1/4", 1/2", 1" e 1 1/2" são disponíveis em 2 ou 3 vias. A conexão para a válvula 2 NF é feita em linha, enquanto que a 2 NA pode ser montada em linha ou em ângulo.

Válvulas com assento duro são empregadas para pressões de 34 bar (500 psig) e temperaturas de -40 a +232°C e devem ser pilotadas com pressões de 2,1 a 2,8 bar (30 a 40 psig).

Válvulas com assento macio são empregadas para pressões de até 28 bar (400 psig) e temperaturas de -40 a + 204°C e devem ser pilotadas com pressões de 2,4 a 2,8 bar (35 a 40 psig).

### Opcionais

- Rosca BSP - acrescentar o sufixo BSP após a referência.
- As válvulas Sinclair Collins® podem ser fornecidas com válvulas solenóides já montadas. Consultar a fábrica.



### Válvulas flangeadas

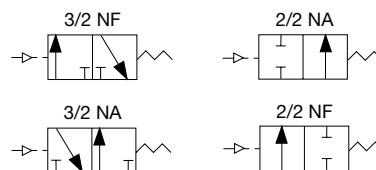
As válvulas com corpo básico de 1/2", 1" e 1 1/2" são disponíveis em 2 ou 3 vias. A conexão para a válvula 2 NF é feita em linha, enquanto que a 2 NA pode ser montada em linha ou em ângulo.

As válvulas empregam o exclusivo sistema de haste flutuante, o qual reduz a carga lateral no conjunto das vedações, de forma a assegurar estanqueidade, operações rápidas e uma longa vida útil.

O conjunto das vedações é continuamente forçado pela ação de uma mola, o que as torna auto-ajustáveis. Caso a aplicação necessite atuador elétrico, sugerimos conectar uma válvula solenóide da Série 28.

Desta forma, através da alimentação pneumática e do comando elétrico nesta válvula auxiliar, operamos a válvula principal.

As válvulas são empregadas para dirigir, desviar ou misturar líquidos e gases dos mais diversificados, utilizados em inúmeras indústrias, como no controle de vapor, água quente ou fria, no controle de fluidos não explosivos, na indústria alimentícia na fabricação e manuseio de tintas, fundições, nos sistemas de lubrificação industrial, etc.



## Codificação

### Válvula roscada de assento macio

Bitola	Corpo básico	Função	Notas	Pressão		Cv				Temperatura	Referência
				Trabalho	Piloto	1-2	2-1	2-3	3-2		
1/4"	1/4"	2 NA (Conexão em linha)	h	28 bar	2,4 a 2,8 bar	3,35	3,75	-	-	-40° a +204°C	C284-00071
3/8"						3,05	3,45	-	-		C284-00081
1/4"		2 NF (Conexão em linha)				3,35	3,75	-	-		C264-00091
3/8"						3,05	3,25	-	-		C264-00101
1/4"		2 NA (Conexão em ângulo)	i			-	-	4,15	4,25		C264-00111
3/8"						-	-	4,90	4,25		C264-00121
1/4"		3 NF	j			3,35	3,75	4,15	4,25		C264-00131
3/8"						3,05	3,45	4,90	4,25		C264-00141
1/4"		3 NA	K			3,35	3,75	4,15	4,25		C264-00151
3/8"						3,05	3,25	4,90	4,25		C264-00161
1/2"	1/2"	2 NA (Conexão em linha)		28 bar	2,4 a 2,8 bar	6,60	7,30	-	-	-40° a +204°C	C274-20011
3/4"						8,30	7,80	-	-		C274-20021
1/2"		2 NF (Conexão em linha)				6,60	7,30	-	-		C264-20011
3/4"						8,30	7,80	-	-		C264-20021
1/2"		2 NA (Conexão em ângulo)				-	-	8,00	8,00		C264-20031
3/4"						-	-	9,90	10,80		C264-20041
1/2"		3 NF				6,60	7,30	8,00	8,00		C264-20051
3/4"						8,30	7,80	9,90	10,80		C264-20061
1/2"		3 NA	b			6,60	7,30	8,00	8,00		C264-20071
3/4"						8,30	7,80	9,90	10,80		C264-20081
1"	1"	2 NA (Conexão em linha)		28 bar	2,4 a 2,8 bar	15,20	16,00	-	-	-40° a +204°C	C274-40011
1 1/4"						19,20	20,80	-	-		C274-40021
1"		2 NF (Conexão em linha)				15,20	16,00	-	-		C264-40011
1 1/4"						19,20	20,80	-	-		C264-40021
1"		2 NA (Conexão em ângulo)				-	-	19,80	23,80		C264-40031
1 1/4"						-	-	24,20	27,50		C264-40041
1"		3 NF				15,20	16,00	19,80	23,80		C264-40051
1 1/4"						19,20	20,80	24,20	27,50		C264-40061
1"		3 NA	b			15,20	16,00	19,80	23,80		C264-40071
1 1/4"						19,20	20,80	24,20	27,50		C264-40081
1 1/4"	1 1/2"	2 NA (Conexão em linha)		28 bar	2,4 a 2,8 bar	30,20	28,80	-	-	-40° a +204°C	C274-60011
1 1/2"						34,20	35,00	-	-		C274-60021
2"		37,50	40,00			-	-	C274-60051			
1 1/4"		2 NF (Conexão em linha)				30,20	28,80	-	-		C264-60011
1 1/2"						34,20	35,00	-	-		C264-60021
2"		37,50	40,00			-	-	C264-60171			
1 1/4"		2 NA (Conexão em ângulo)				-	-	38,50	43,00		C264-60031
1 1/2"						-	-	38,50	44,00		C264-60041
2"		-	-			45,50	54,50	C264-60181			
1 1/4"		3 NF				30,20	28,80	38,50	43,00		C264-60051
1 1/2"						34,20	35,00	38,50	44,00		C264-60061
2"		37,50	40,00			45,50	54,50	C264-60191			
1 1/4"		3 NA				30,20	28,80	38,50	43,00		C264-60071
1 1/2"						34,20	35,00	38,50	44,00		C264-60081
2"		37,50	40,00			45,50	54,50	C264-60201			

#### Opcional

- Rosca BSP - Acrescentar o sufixo BSP após a referência.

#### Notas

- a - As pressões indicadas na tabela correspondem à entrada no ponto de conexão 1. Com entrada no ponto 2, pressões até 34 bar (500 psig) são permitidas.
- b - As pressões indicadas na tabela correspondem à entrada no ponto 3. Com entrada no ponto 2, pressões até 34 bar (500 psig) são permitidas.
- c - Quando usadas como válvula direcional, pressões até 34 bar (500 psig) são permitidas. Na função de válvula misturadora, pressões até 34 bar (500 psig) no ponto de conexão 1 são permitidas, porém a pressão no ponto 3 não deve exceder 15 bar (225 psig) com 2,1 bar (30 psig) no diafragma. Para pressão de 34 bar (500 psig) no ponto 3, utilizar 2,3 bar (40 psig) no diafragma.
- d - Quando usadas como válvula direcional, pressões até 34 bar (500 psig) são permitidas. Na função de válvula misturadora, pressões até 16 bar (240 psig) no ponto de conexão 1 são permitidas, porém a pressão no ponto 3 não deve exceder 25 bar (375 psig) com 2,1 bar (30 psig) no diafragma. Para pressão de 34 bar (500 psig) no ponto 3, utilizar 2,3 bar (40 psig) no diafragma.
- e - Quando usadas como válvula misturadora, pressões até 34 bar (500 psig) são permitidas no ponto de conexão 3, porém a pressão no ponto 1 não deve exceder 28 bar (400 psig).

## Válvula roscada de assento duro

Bitola	Corpo básico	Função	Notas	Pressão		Cv				Temperatura	Referência		
				Trabalho	Piloto	1-2	2-1	2-3	3-2				
1/4"	1/4"	2 NA (Conexão em linha)	a	26 bar	2,1 a 2,8 bar	1,80	1,85	-	-	-40° a +232°C	C284-0007		
3/8"						1,95	2,25	-	-		C284-0008		
1/4"		2 NF (Conexão em linha)	34 bar	2,06		2,06	-	-	C264-0009				
3/8"				2,57		2,48	-	-	C264-0010				
1/4"		2 NA (Conexão em ângulo)	b	26 bar		-	-	2,44	3,30		C264-0011		
3/8"						-	-	2,35	2,62		C264-0012		
1/4"		3 NF	c	34 bar		2,06	2,06	2,44	3,30		C264-0013		
3/8"						2,57	2,48	2,35	3,62		C264-0014		
1/4"		3 NA	d	26 bar		2,06	2,06	2,44	3,30		C264-0015		
3/8"						2,57	2,48	2,35	3,62		C264-0016		
1/2"	1/2"	2 NA (Conexão em linha)	e	34 bar	2,1 a 2,8 bar	6,10	6,50	-	-	-40° a +232°C	C274-2001		
3/4"						7,60	8,00	-	-		C274-2002		
1/2"		2 NF (Conexão em linha)				6,20	6,30	-	-		C264-2001		
3/4"						7,60	6,80	-	-		C264-2002		
1/2"		2 NA (Conexão em ângulo)				34 bar	-	-	7,40		8,80	C264-2003	
3/4"							-	-	9,60		12,00	C264-2004	
1/2"		3 NF				6,20	6,30	7,40	8,80		C264-2005		
3/4"						7,60	6,80	9,60	12,00		C264-2006		
1/2"		3 NA				6,20	6,30	7,40	8,80		C264-2007		
3/4"						7,60	6,80	9,60	12,00		C264-2008		
1"	1"	2 NA (Conexão em linha)	e	34 bar	2,1 a 2,8 bar	13,20	12,60	-	-	-40° a +232°C	C274-4001		
1 1/4"						17,90	17,00	-	-		C274-4002		
1"		2 NF (Conexão em linha)				13,50	13,80	-	-		C264-4001		
1 1/4"						17,20	16,50	-	-		C264-4002		
1"		2 NA (Conexão em ângulo)				34 bar	-	-	17,90		18,40	C264-4003	
1 1/4"							-	-	24,80		26,00	C264-4004	
1"		3 NF				13,50	13,80	17,90	18,40		C264-4005		
1 1/4"						17,20	17,00	24,80	26,00		C264-4006		
1"		3 NA				13,50	13,80	17,90	18,40		C264-4007		
1 1/4"						17,20	17,00	24,80	26,00		C264-4008		
1 1/4"	1 1/2"	2 NA (Conexão em linha)	a	31 bar	2,1 a 2,8 bar	31,90	29,70	-	-	-40° a +232°C	C274-6001		
1 1/2"						35,00	32,90	-	-		C274-6002		
2"		36,00				34,70	-	-	C274-6005				
1 1/4"		2 NF (Conexão em linha)				34 bar	31,90	29,70	-		-	C264-6001	
1 1/2"							35,00	32,90	-		-	C264-6002	
2"		36,00				34,70	-	-	C264-6017				
1 1/4"		2 NA (Conexão em ângulo)				b	31 bar	-	-		43,20	48,50	C264-6003
1 1/2"								-	-		45,00	49,90	C264-6004
2"		-				-	47,30	52,00	C264-6018				
1 1/4"		3 NF				f	34 bar	31,90	27,40		43,20	48,50	C264-6005
1 1/2"	35,00		31,30	45,00	49,90			C264-6006					
2"	36,00	34,70	47,30	52,00	C264-6019								
1 1/4"	3 NA	g	31 bar	31,90	27,40	43,20	48,50	C264-6007					
1 1/2"				35,00	31,30	45,00	49,90	C264-6008					
2"	36,00	34,70	47,30	52,00	C264-6020								

- f - Quando usadas como válvula de controle direcional, pressões até 31 bar (450 psig) são permitidas. Na função de válvula misturadora, pressão até 34 bar (500 psig) no ponto de conexão 1 são permitidas, porém, a pressão no ponto 3 não deve exceder 28,7 bar (410 psig).
- g - Quando usadas como válvula de controle direcional, pressões até 34 bar (500 psig) são permitidas. Na função de válvula misturadora, pressões até 31 bar (450 psig) no ponto de conexão 3 são permitidas, porém a pressão no ponto 1 não deve exceder 28 bar (400 psig).
- h - As pressões indicadas na tabela correspondem à entrada no ponto de conexão 1. Com entrada no ponto 2, a pressão não deve exceder 18 bar (275 psig) com 2,4 bar (35 psig) no diafragma. Para pressão de 28 bar (400 psig) no ponto 2 utilizar 2,8 bar (40 psig) no diafragma.
- i - Pressão de 28 bar (400 psig) é permitida no ponto de conexão 2 para 3, porém, de 3 para 2 não deve exceder 18 bar (275 psig) com 2,4 bar (35 psig) no diafragma. Para pressão de 28 bar (400 psig) de 3 para 2, utilizar 2,8 bar (40 psig) no diafragma.
- j - Quando usadas como válvula de controle direcional, pressões até 28 bar (400 psig) são permitidas. Na função de válvula misturadora, pressões até 28 bar (400 psig) no ponto de conexão 1 são permitidas, porém, com pressão no ponto 3 não deve exceder 18 bar (275 psig) com 2,1 bar (30 psig) no diafragma. Para pressão de 28 bar (400 psig) no ponto 2, utilizar 2,8 bar (40 psig) no diafragma.
- k - Pressão do ponto de conexão 3 para 2 não deve exceder 18 bar (275 psig) com 2,4 bar (35 psig) no diafragma. Para pressão de 28 bar (400 psig), utilizar 2,8 bar (40 psig) no diafragma.

## Válvula flangeada de assento macio

Bitola	Corpo básico	Função	Notas	Pressão		Cv				Temperatura	Referência
				Trabalho	Piloto	1-2	2-1	2-3	3-2		
1/2"	1/2"	2 NA (Conexão em linha)	a	28 bar	2,4 a 2,8 bar	6,60	7,30	-	-	-40° a +204°C	C274-20011F
3/4"						8,30	7,80	-	-		C274-20021F
1/2"		2 NF (Conexão em linha)				6,60	7,30	-	-		C264-20011F
3/4"						8,30	7,80	-	-		C264-20021F
1/2"		3 NF				6,60	7,30	8,00	8,00		C264-20051F
3/4"						8,30	7,80	9,90	10,80		C264-20061F
1/2"		3 NA				6,60	7,30	8,00	8,00		C264-20071F
3/4"						8,30	7,80	9,90	10,80		C264-20081F
1"	1"	2 NA (Conexão em linha)	a	28 bar	2,4 a 2,8 bar	15,20	16,00	-	-	-40° a +204°C	C274-40011F
1 1/4"						19,20	20,80	-	-		C274-40021F
1"		2 NF (Conexão em linha)				15,20	16,00	-	-		C264-40011F
1 1/4"						19,20	20,80	-	-		C264-40021F
1"		3 NF				15,20	16,00	19,80	23,80		C264-40051F
1 1/4"						19,20	20,80	24,20	27,50		C264-40061F
1"		3 NA				15,20	16,00	19,80	23,80		C264-40071F
1 1/4"						19,20	20,80	24,20	27,50		C264-40081F
1 1/2"	1 1/2"	2 NA (Conexão em linha)	a	28 bar	2,4 a 2,8 bar	34,20	35,00	-	-	-40° a +204°C	C274-60021F
1 1/2"		2 NF (Conexão em linha)				34,20	35,00	-	-		C264-60021F
1 1/2"		3 NF				34,20	35,00	38,50	44,00		C264-60061F
1 1/2"		3 NA				34,20	35,00	38,50	44,00		C264-60081F

## Válvula flangeada de assento duro

Bitola	Corpo básico	Função	Notas	Pressão		Cv				Temperatura	Referência
				Trabalho	Piloto	1-2	2-1	2-3	3-2		
1/2"	1/2"	2 NA (Conexão em linha)	b	34 bar	2,1 a 2,8 bar	6,10	6,50	-	-	-40° a +204°C	C274-2001F
3/4"						7,60	8,00	-	-		C274-2002F
1/2"		2 NF (Conexão em linha)				6,20	6,30	-	-		C264-2001F
3/4"						7,60	6,80	-	-		C264-2002F
1/2"		3 NF				6,20	6,30	7,40	8,80		C264-2005F
3/4"						7,60	6,80	9,60	12,00		C264-2006F
1/2"		3 NA				6,20	6,30	7,40	8,80		C264-2007F
3/4"						7,60	6,80	9,60	12,00		C264-2008F
1"	1"	2 NA (Conexão em linha)	b	34 bar	2,1 a 2,8 bar	13,20	12,60	-	-	-40° a +204°C	C274-4001F
1 1/4"						17,90	17,00	-	-		C274-4002F
1"		2 NF (Conexão em linha)				13,50	13,80	-	-		C264-4001F
1 1/4"						17,20	16,50	-	-		C264-4002F
1"		3 NF				13,50	13,80	17,90	18,40		C264-4005F
1 1/4"						17,20	17,00	24,80	26,00		C264-4006F
1"		3 NA				13,50	13,80	17,90	18,40		C264-4007F
1 1/4"						17,20	17,00	24,80	26,00		C264-4008F
1 1/2"	1 1/2"	2 NA (Conexão em linha)	c	31 bar	2,1 a 2,8 bar	35,00	32,90	-	-	-40° a +204°C	C274-6002F
1 1/2"		2 NF (Conexão em linha)	d	34 bar		35,00	32,90	-	-		C264-6002F
1 1/2"		3 NF	e			35,00	31,30	45,00	49,90		C264-6006F
1 1/2"		3 NA	e			35,00	31,30	45,00	49,90		C264-6008F

## Opcional

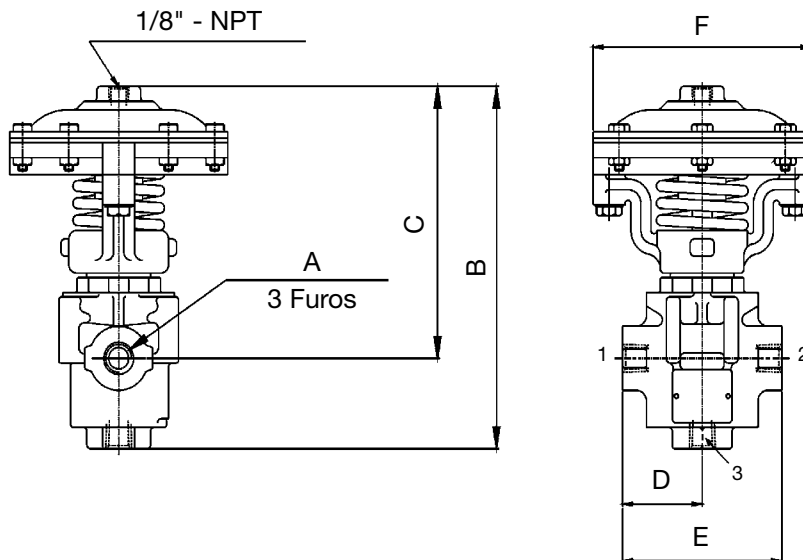
- Rosca BSP - acrescentar o sufixo BSP após a referência.

## Notas

- a- As pressões indicadas na tabela correspondem à entrada no ponto de conexão 3. Com entrada no ponto 2, pressões até 34 bar (500 psig) são permitidas.
- b- Quando usadas como válvula misturadora, pressões até 34 bar (500 psig) são permitidas no ponto de conexão 3, porém a pressão ponto 1 não deve exceder 28 bar (400 psig).
- c- As pressões indicadas na tabela correspondem à entrada no ponto de conexão 1. Com entrada no ponto 2, pressões até 34 bar (500 psig) são permitidas.
- d- Quando usadas como válvula de controle direcional, pressões até 31 bar (450 psig) são permitidas. Na função de válvula misturadora, pressão até 34 bar (500 psig) no ponto de conexão 1 é permitida, porém, a pressão no ponto 3 não deve exceder 28,7 bar (410 psig).
- e- Quando usadas como válvula de controle direcional, pressões até 34 bar (500 psig) são permitidas. Na função de válvula misturadora, pressões até 31 bar (450 psig) no ponto de conexão 3 são permitidas, porém a pressão no ponto 1 não deve exceder 28 bar (400 psig).

**Dimensões**

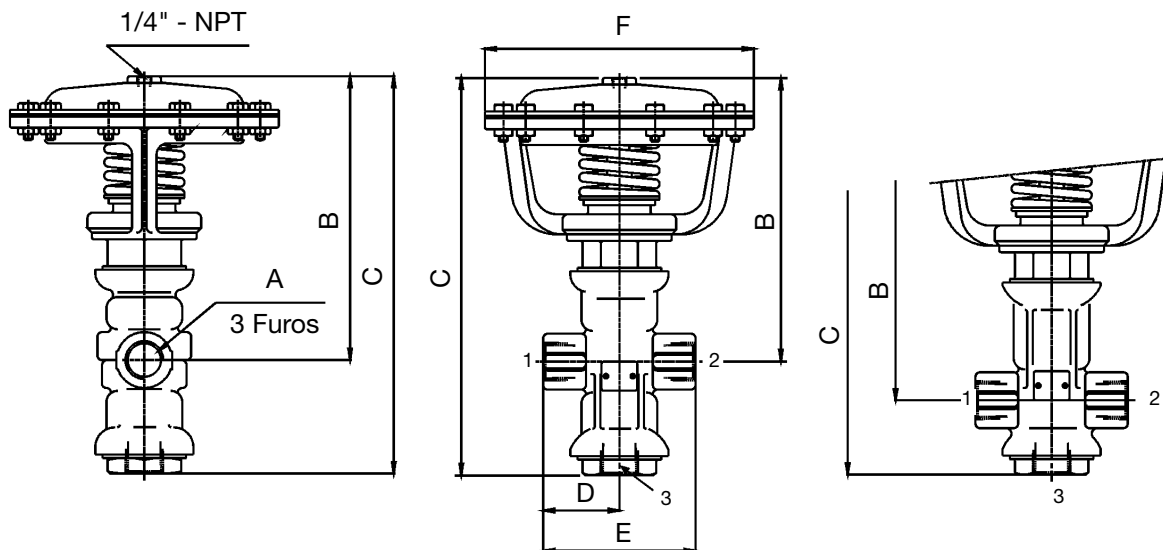
**Válvula roscada corpo básico 1/4"**



Rosca (NPT)	Dimensões (mm)				
A	B	C	D	E	F
1/4" ou 3/8"	169,2	127,0	38,1	76,2	109,5

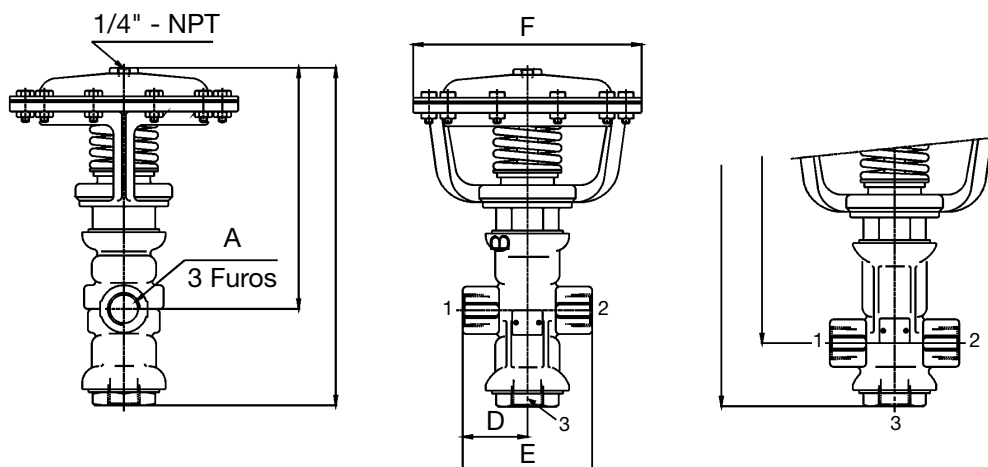
Obs.: todos os modelos.

**Válvula roscada corpo básico 1/2"**



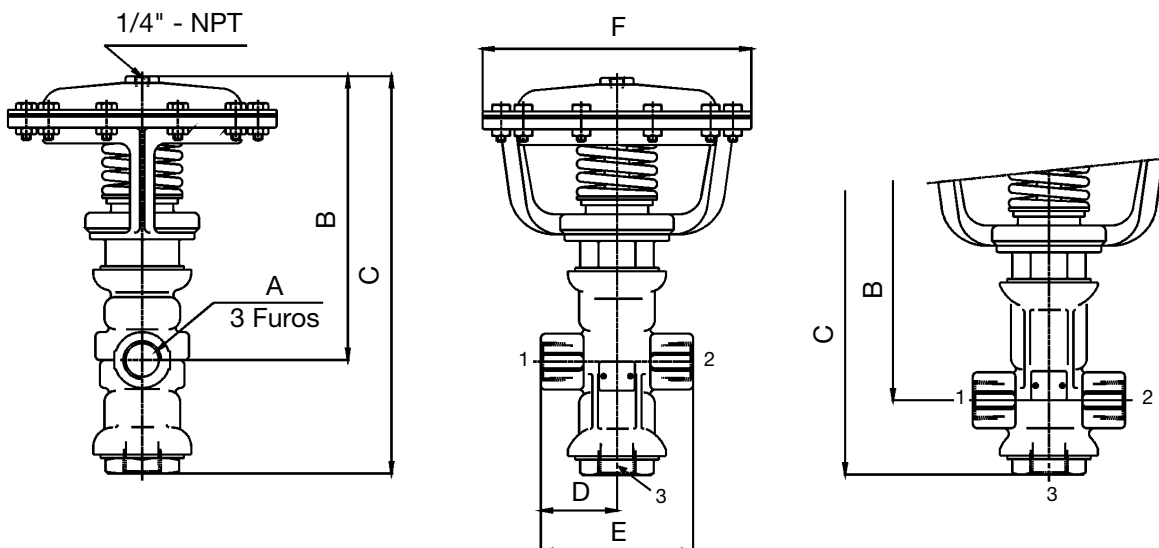
Modelo	Rosca (NPT)	Dimensões (mm)				
	A	B	C	D	E	F
2 vias NA em linha	1/2"	213,6	267,5	49,3	98,6	184,2
	3/4"					
2 vias NA em ângulo	1/2"	178,6	267,5	49,3	98,6	184,2
2 vias NF 3 vias NA 3 vias NF	3/4"					

**Válvula roscada corpo básico 1"**



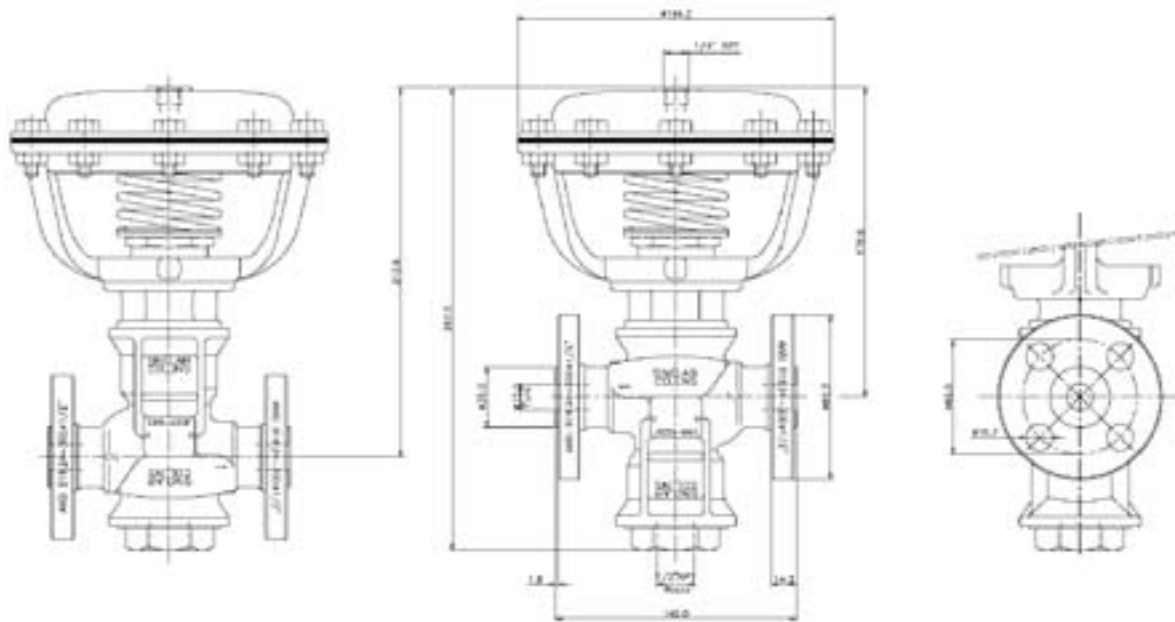
Modelo	Rosca (NPT)	Dimensões (mm)				
	A	B	C	D	E	F
2 vias NA em linha	1"	289	356,6	68,3	136,6	241,3
	1 1/4"					
2 vias NA em ângulo 2 vias NF 3 vias NA 3 vias NF	1"	254	356,6	68,3	136,6	241,3
	1 1/4"					

**Válvula roscada corpo básico 1 1/2"**

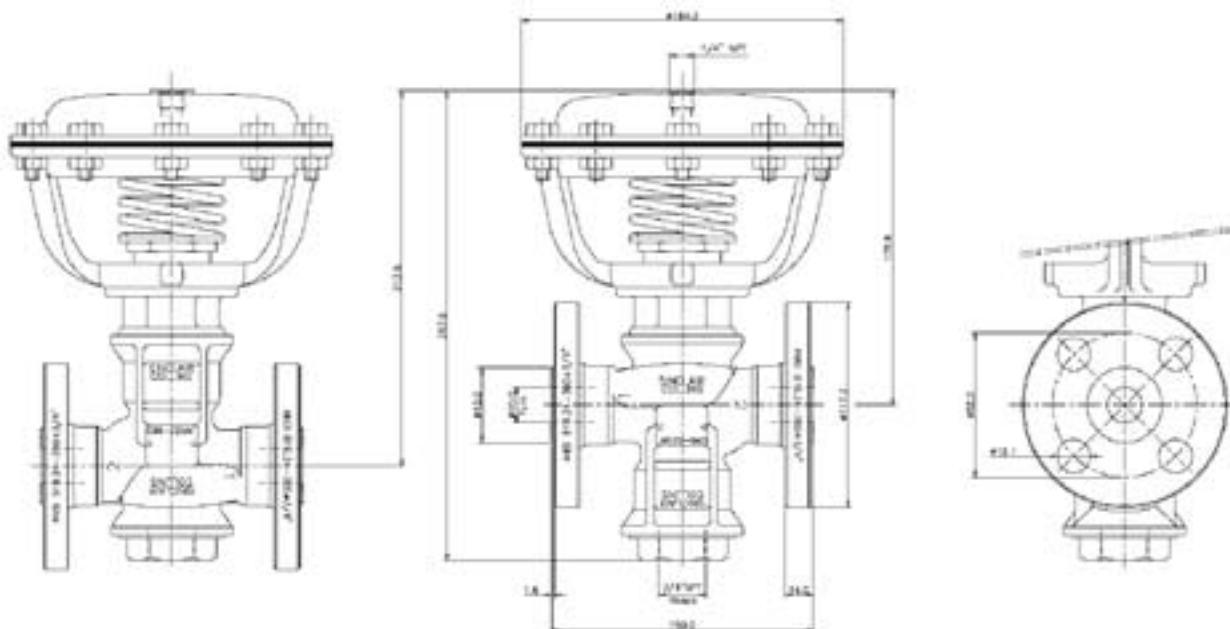


Modelo	Rosca (NPT)	Dimensões (mm)				
	A	B	C	D	E	F
2 vias NA em linha	1 1/4"	363,5	457,5	82,6	165,1	298,4
	1 1/2"		467,0			
	2"		467,0			
2 vias NA em ângulo 3 vias NA 3 vias NF 2 vias NF em linha	1 1/4"	319	457,5	82,6	165,1	298,4
	1 1/2"		467,0			
	2"		467,0			

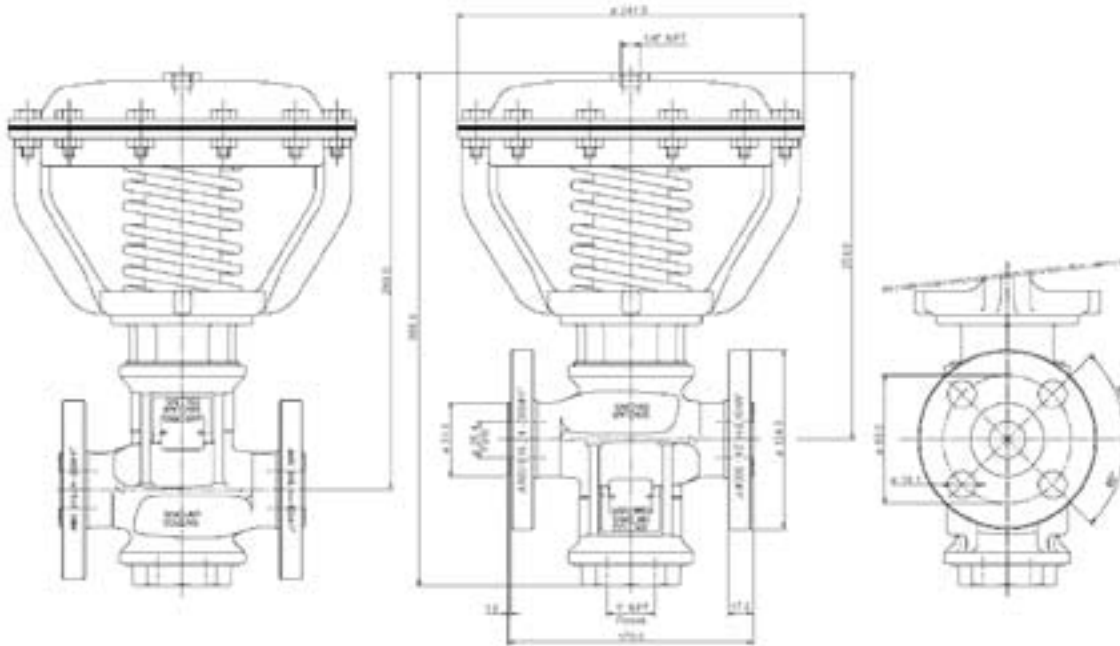
**Válvula flangeada corpo básico 1/2" - bitola 1/2"**



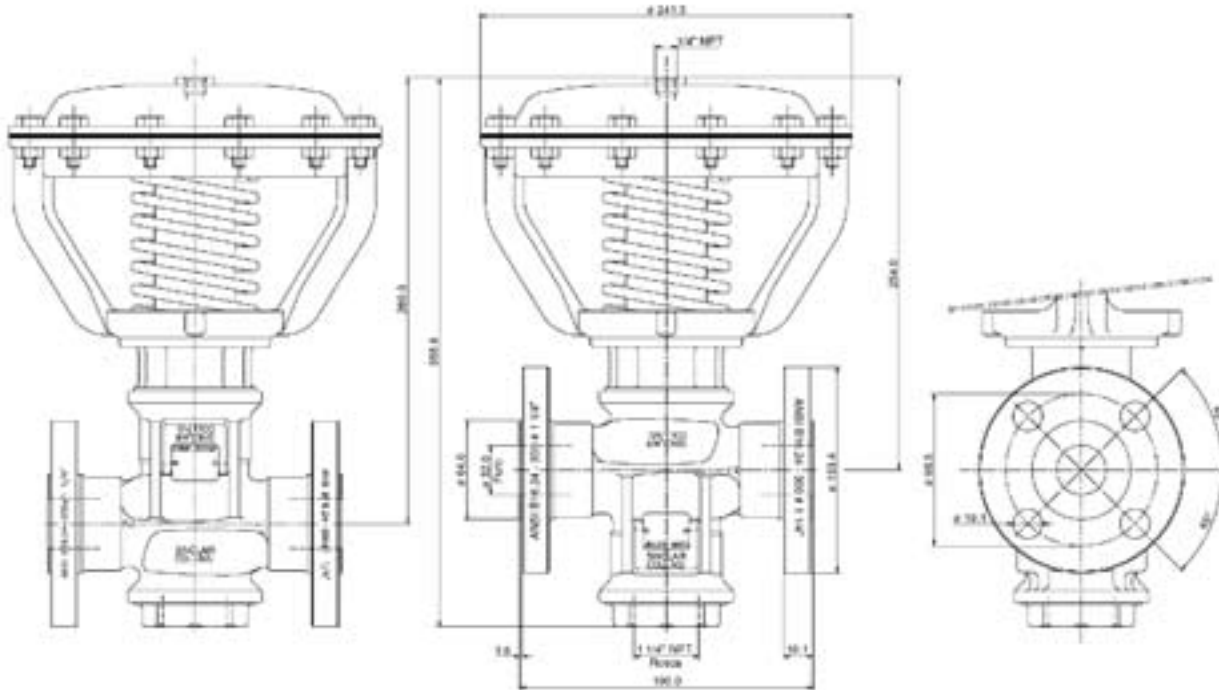
**Válvula flangeada corpo básico 1/2" - bitola 3/4"**



**Válvula flangeada corpo básico 1" - bitola de 1"**

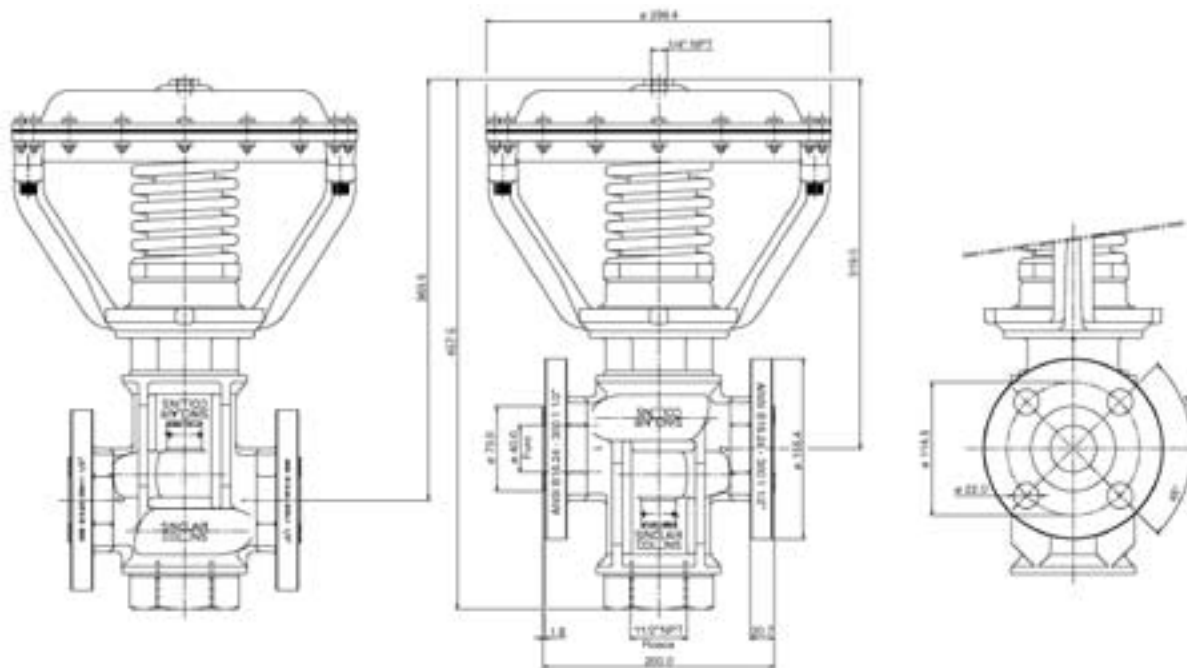


**Válvula flangeada corpo básico 1" - bitola de 1 1/4"**





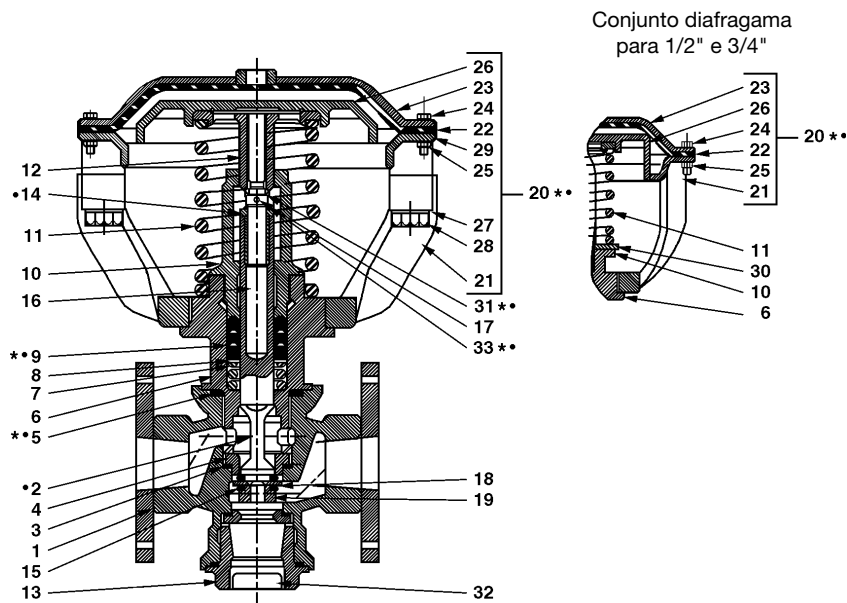
### Válvula flangeada corpo básico 1 1/2" - bitola de 1 1/2"



### Montagem

Desenho em corte: 1/2", 3/4", 1", 1 1/4" e 1 1/2"

Item nº	Descrição	Item nº	Descrição
01	Corpo	18	Retentor
02	Haste	19	Porca
03	Vedação do assento	20	Conjunto diafragma
04	Assento	21	Forquilha
05	Gaxeta	22	Diafragma
06	Adaptador	23	Tampa
07	Mola	24	Parafuso
08	Apoio da mola	25	Porca
09	Vedação	26	Pistão
10	Mancal	27	Arruela
11	Mola	28	Parafuso
12	Retentor da mola	29	Anel
13	Tampa de extremidade	30	Arruela da mola
14	Porca da haste	31	Arruela de aço
15	Disco	32	Bujão
16	Prolongador	33	Arruela de PTFE
17	Orifício do prolongador		



\* Peças que compõem o Kit de reparo.

• Peças que compõem o Kit de manutenção.

### Kit de reparo e manutenção

Bitola	Kit de reparo		Kit de manutenção	
	Assento duro	Assento macio	Assento duro	Assento macio
1/4"	C242-024N	C242-024M	C242-024N8001	-
1/2"	C242-021N	C242-021M	C242-021N8001	-
3/4"	C242-021N	C242-021M	C242-021N8001	-
1"	C242-022N	C242-022M	C242-022N8001	-
1 1/4"	C242-022N	C242-022M	C242-022N8001	-
1 1/2"	C242-023N	C242-023M	C242-023N8001	-

#### Kit de reparo:

Composto do conjunto de vedações Chevron e diafragma.

#### Kit de manutenção:

Composto do conjunto de vedações Chevron e conjunto da haste.