

## Válvulas solenóide séries 7321B e 7322B

Duas vias - servo-operadas (diafragma)

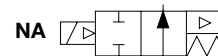
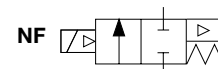
Normalmente fechada e normalmente aberta

3/4", 1", 1 1/2" e 2" BSP

Aplicação: água, vapor e óleos leves

### Materiais construtivos das válvulas

<b>Corpo</b>	Latão forjado
<b>Vedação</b>	NBR
<b>Camisa</b>	Aço inox 304
<b>Núcleo móvel (plunger)</b>	Aço inox 430 F
<b>Molas</b>	Aço inox 302



### Aplicações

As válvulas solenóide das séries 7321B e 7322B são ideais para o controle automático de fluidos, com ampla faixa de utilização.

#### Exemplos:

- Equipamentos termohidráulicos;
- Autoclaves;
- Resfriamento de máquinas;
- Equipamentos de irrigação;
- Equipamentos para lavagens industriais;
- Equipamentos antiincêndio;
- Máquinas para trabalho em madeira, mármore;
- Torres de resfriamento;
- Máquinas para materiais plásticos.

### Opcionais

#### Vedação

- **EPDM** - trocar a letra "N" por "H".
- **FKM** - trocar a letra "N" por "V" (apenas até 1").

#### Bobina

- Para as séries 7321B e 7322B estão disponíveis bobinas classe F (155°C) encapsuladas. A tolerância de tensão nominal é:  
±10% para alimentação em CA.  
±5% para alimentação em CC.

#### Notas

- **Instalação** - as válvulas solenóide das séries 7321B e 7322B podem ser montadas em qualquer posição sem afetar a operação, porém a posição ideal é a válvula na horizontal, entrada e saída, com o solenóide para cima do corpo.
- **Importante** - estas séries estão disponíveis somente com rosca G (BSP). Para aplicações com ar e gases neutros, a frequência máxima de operação é de 5 ciclos/minuto. A bobina é fornecida sem caixa de ligação, porém esta pode ser adquirida separadamente.  
**Referência: H784-010.**
- **Desenhos** - vide desenhos dimensionais (nominal) indicados no final da série. Para desenhos certificados, solicitar à fábrica.
- **Vapor** - usar vedação em EPDM para temperaturas até 140° e pressão máxima 4 bar .

## Válvulas com bobinas tipo plug-in

Duas vias - normalmente fechada (energizar para abrir) CA e CC

Corpo e vedação: latão forjado e NBR

Especificações										Referência
Conexão (G)	Diâmetro do orifício (mm)	Fator do fluxo (Cv)	Pressão diferencial de operação			Máx. temp. do fluido (°C)	Potência da bobina (Watt)		Desenho N°	Código sem bobina
			Mínima (bar)	Máxima (MPDO) bar			CA	CC		
				Água	Óleo leve 300SSU					
3/4	20	9,8	0,1	20	20	90	8	9	1	7321BCN00
1	25	11,3	0,1	20	20	90	8	9	1	7321BDN00
1 1/2	40	35,6	0,1	10	10	90	8	9	1	7321BFN00
2	50	43,8	0,1	10	10	90	8	9	1	7321BGN00

Tensão	Bobina plug-in (IP65)
24V/60Hz	481865B2
115V/60Hz	481865K8
230V/60Hz	481865J3
24 VCC	481865C2
12 VCC	481865C1

Duas vias - normalmente aberta (energizar para fechar) CA e CC

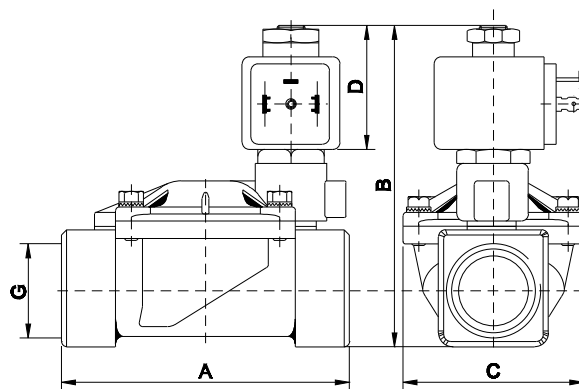
Corpo e vedação: latão forjado e NBR

Especificações										Referência
Conexão (G)	Diâmetro do orifício (mm)	Fator do fluxo (Cv)	Pressão diferencial de operação			Máx. temp. do fluido (°C)	Potência da bobina (Watt)		Desenho N°	Código sem bobina
			Mínima (bar)	Máxima (MPDO) bar			CA	CC		
				Água	Óleo leve 300SSU					
3/4	20	9,8	0,1	20	20	90	8	9	1	7322BCN00
1	25	11,3	0,1	20	20	90	8	9	1	7322BDN00
1 1/2	40	35,6	0,1	10	10	90	8	9	1	7322BFN00
2	50	43,8	0,1	10	10	90	8	9	1	7322BGN00

Tensão	Bobina Plug-in (IP65)
24V/60Hz	481865B2
115V/60Hz	481865K8
230V/60Hz	481865J3
24 VCC	481865C2
12 VCC	481865C1

## Dimensões

7321B					
Conexão (G)	A	B	C	D	Referência
3/4	100,0	100,0	65,0	37,5	7321BCN00
1	104,0	105,0	65,0	37,5	7321BDN00
1 1/2	145,0	127,0	102,0	37,5	7321BFN00
2	173,0	141,0	118,0	37,5	7321BGN00
7322B					
Conexão (G)	A	B	C	D	Referência
3/4	100,0	100,0	65,0	43,0	7322BCN00
1	104,0	105,0	65,0	43,0	7322BDN00
1 1/2	145,0	127,0	102,0	43,0	7322BFN00
2	173,0	141,0	118,0	43,0	7322BGN00



## Informações para pedido de kit de reparo

7321B		
Conexão (G)	Função	Referência
3/4	NF	7321BCN00R
1	NF	7321BDN00R
1 1/2	NF	7321BFN00R
2	NF	7321BGN00R
7322B		
Conexão (G)	Função	Referência
3/4	NA	7322BCN00R
1	NA	7322BDN00R
1 1/2	NA	7322BFN00R
2	NA	7322BGN00R