

Válvulas solenóide série 28

Três vias - ação direta

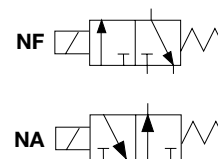
Normalmente fechada e normalmente aberta

1/8" e 1/4" NPT/BSP

Aplicação: ar, gás, água e óleos leves

Materiais construtivos das válvulas

Base do solenóide	Aço inox 305 / Latão
Núcleo fixo	Aço inox 430 F
Anel do núcleo fixo	Cobre (Somente CA)
Núcleo móvel (plunger)	Aço inox 430 F
Molas	Aço inox 302
Corpo	Latão
Vedação	FKM
Bobina (encapsulada)	Classe F com proteção IP65



Aplicações

São aplicáveis em controle de fluidos e gases, especialmente as instalações pilotos de combustíveis líquidos e gasosos.

Exemplos:

- Instrumentação;
- Máquinas de corte e chama;
- Equipamentos odontológicos;
- Máquinas para lavanderias;
- Queimadores;
- Tratamento de água;
- Máquinas de bebidas.

Opcionais

(adicionar os sufixos após a tensão)

Invólucro

- Caixa à prova de explosão (Nema 7 e 9) - utilizar o sufixo "X".

Outros

- Rosca BSP - utilizar o sufixo "B".
- Operador manual - utilizar o sufixo "M".
- Bobina classe H - utilizar o sufixo "H".
- Rosca BSP + oper. manual - utilizar o sufixo "Q".
- Bobina Classe H + oper. manual - utilizar o sufixo "F".
- Rosca BSP + bobina classe H - utilizar o sufixo "R".
- Rosca BSP + oper. manual + bobina classe H - utilizar o sufixo "D".
- Lavagem com desengraxante - utilizar o sufixo "I".
- Escape canalizado - utilizar o sufixo "6".

Notas

- Caso seja necessária bobina tipo plug-in com LED e supressor de transiente, trocar o sétimo dígito conforme segue:
CA - de "Z" para "J"
CC - de "0" para "4"
- Caso seja necessária válvula sem caixa de ligação, trocar o sétimo dígito de:
CA - de "Z" para "W"
CC - de "0" para "W"
- **Instalação** - montada em qualquer posição sem afetar a operação.
- **Oxigênio** - válvulas para uso em oxigênio devem ter um tratamento especial (lavagem com desengraxante) e vedações em FKM.
- **Desenhos** - vide desenhos dimensionais (nominal) indicados no final da série. Para desenhos certificados, solicitar à fábrica.

Três vias - normalmente fechada (energizar para abrir) CA
Corpo e vedação: latão e FKM

Especificações										Referência
Conexão (NPT)	Diâmetro do orifício (mm)	Fator do fluxo (Cv)	Pressão diferencial de operação				Máx. temp. do fluido (°C)	Potência da bobina CA (Watt)	Desenho nº	Bobina tipo plug-in (IP 65)
			Mínima (bar)	Máxima (MPDO) bar						
				Ar gás inerte	Água	Óleo leve 300SSU				
1/8	0,8	0,02	0	30	30	30	80	8	1	28AF01ZXX
1/8	1,2	0,05	0	16	16	16	80	8	1	28AF02ZXX
1/8	1,6	0,09	0	13	13	13	80	8	1	28AF03ZXX
1/8	2,4	0,22	0	7	7	7	80	8	1	28AF05ZXX
1/8	3,0	0,24	0	5	5	5	80	8	1	28AF06ZXX
1/4	0,8	0,02	0	30	30	30	80	8	1	28BF01ZXX
1/4	1,2	0,05	0	16	16	16	80	8	1	28BF02ZXX
1/4	1,6	0,09	0	13	13	13	80	8	1	28BF03ZXX
1/4	2,4	0,22	0	7	7	7	80	8	1	28BF05ZXX
1/4	3,0	0,24	0	5	5	5	80	8	1	28BF06ZXX

Tensão (V/Hz)	Sufixo XX
24/60	TA
110/60	S
220/60	SA

Três vias - normalmente fechada (energizar para abrir) CC
Corpo e vedação: latão e FKM

Especificações										Referência
Conexão (NPT)	Diâmetro do orifício (mm)	Fator do fluxo (Cv)	Pressão diferencial de operação				Máx. temp. do fluido (°C)	Potência da bobina CC (Watt)	Desenho nº	Bobina tipo plug-in (IP 65)
			Mínima (bar)	Máxima (MPDO) bar						
				Ar gás inerte	Água	Óleo leve 300SSU				
1/8	0,8	0,02	0	27	27	27	80	10	1	28AF010XX
1/8	1,2	0,04	0	15	15	15	80	10	1	28AF020XX
1/8	1,6	0,09	0	11	11	11	80	10	1	28AF030XX
1/8	2,4	0,16	0	6,5	6,5	6,5	80	10	1	28AF050XX
1/8	3,0	0,29	0	4	4	4	80	10	1	28AF060XX
1/4	0,8	0,02	0	27	27	27	80	10	1	28BF010XX
1/4	1,2	0,04	0	15	15	15	80	10	1	28BF020XX
1/4	1,6	0,09	0	11	11	11	80	10	1	28BF030XX
1/4	2,4	0,16	0	6,5	6,5	6,5	80	10	1	28BF050XX
1/4	3,0	0,29	0	4	4	4	80	10	1	28BF060XX

Tensão (VCC)	Sufixo XX
12	TH
24	TF

Três vias - normalmente aberta (energizar para fechar) CA
Corpo e vedação: latão e FKM

Especificações										Referência
Conexão (NPT)	Diâmetro do orifício (mm)	Fator do fluxo (Cv)	Pressão diferencial de operação				Máx. temp. do fluido (°C)	Potência da bobina CA (Watt)	Desenho nº	Bobina tipo plug-in (IP 65)
			Mínima (bar)	Máxima (MPDO) bar						
				Ar gás inerte	Água	Óleo leve 300SSU				
1/8	0,8	0,02	0	32	32	32	80	8	1	28AA01ZXX
1/8	1,2	0,05	0	9	9	9	80	8	1	28AA02ZXX
1/8	1,6	0,09	0	9	9	9	80	8	1	28AA03ZXX
1/8	2,4	0,22	0	5	5	5	80	8	1	28AA05ZXX
1/8	3,0	0,29	0	3,5	3,5	3,5	80	8	1	28AA06ZXX
1/4	0,8	0,02	0	32	32	32	80	8	1	28BA01ZXX
1/4	1,2	0,05	0	9	9	9	80	8	1	28BA02ZXX
1/4	1,6	0,09	0	9	9	9	80	8	1	28BA03ZXX
1/4	2,4	0,22	0	5	5	5	80	8	1	28BA05ZXX
1/4	3,0	0,29	0	3,5	3,5	3,5	80	8	1	28BA06ZXX

Tensão (V/Hz)	Sufixo XX
24/60	TA
110/60	S
220/60	SA

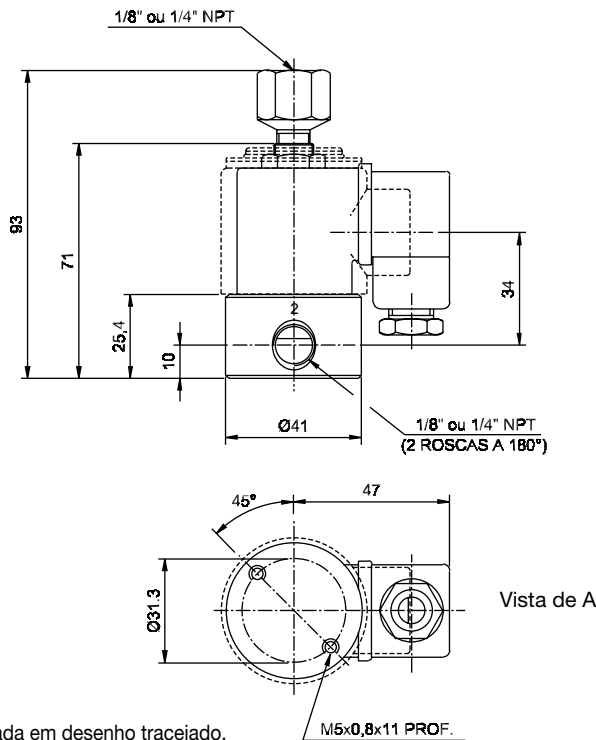
Três vias - normalmente aberta (energizar para fechar) CC
Corpo e vedação: latão e FKM

Especificações										Referência
Conexão (NPT)	Diâmetro do orifício (mm)	Fator do fluxo (Cv)	Pressão diferencial de operação				Máx. temp. do fluido (°C)	Potência da bobina CC (Watt)	Desenho n°	Bobina tipo Plug-in (IP 65)
			Máxima (MPDO) bar			Mínima (bar)				
			Ar gás inerte	Água	Óleo leve 300SSU					
1/8	0,8	0,02	0	27	27	27	80	10	1	28AA010XX
1/8	1,2	0,05	0	9	9	9	80	10	1	28AA020XX
1/8	1,6	0,09	0	9	9	9	80	10	1	28AA030XX
1/8	2,4	0,22	0	5	5	5	80	10	1	28AA050XX
1/8	3,0	0,24	0	3,8	3,8	3,8	80	10	1	28AA060XX
1/4	0,8	0,02	0	27	27	27	80	10	1	28BA010XX
1/4	1,2	0,05	0	9	9	9	80	10	1	28BA020XX
1/4	1,6	0,09	0	9	9	9	80	10	1	28BA030XX
1/4	2,4	0,22	0	5	5	5	80	10	1	28BA050XX
1/4	3,0	0,24	0	3,8	3,8	3,8	80	10	1	28BA060XX

Tensão (VCC)	Sufixo XX
12	TH
24	TF

Dimensões

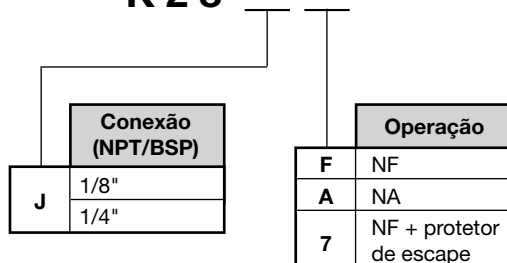
Desenho 1



▷ Caixa à prova de explosão, água e pó, mostrada em desenho tracejado.

Informações para pedido de kit de reparo

K 28



▷ Para válvula "N.A." também poder ser utilizado o kit da Série 52 (K52JA).
 ▷ A potência da bobina e o tipo de invólucro não interferem na composição dos kits.