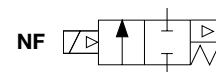


Válvulas solenóide série S

Duas vias - servo-operadas (diafragma)
 Normalmente fechada 1/2", 3/4" e 1" NPT
 Aplicação: vapor

Materiais construtivos das válvulas

Base do solenóide	Aço inox 305
Núcleo fixo	Aço inox 430 F
Anel do núcleo fixo	Cobre (somente CA)
Núcleo móvel (plunger)	Aço inox 430 F
Molas	Aço inox 302
Corpo	Latão
Vedação	PTFE
Bobina (encapsulada)	Classe H



Aplicações

É ideal para o controle de vapor numa grande variedade de aplicações.

Exemplos:

- Ferros a vapor;
- Banhos a vapor;
- Esterilizadores;
- Equipamentos para lavanderia;
- Modelagem.

Opcionais

Notas

- **Filtro** - recomendamos o uso de filtros (para utilização em vapor) antes das válvulas com malha de 60 mesh.
- **Instalação** - montadas na posição horizontal (entrada e saída), com o solenóide para cima.
- **Desenhos** - vide desenhos dimensionais (nominal) indicados no final da série. Para desenhos certificados, solicitar à fábrica.

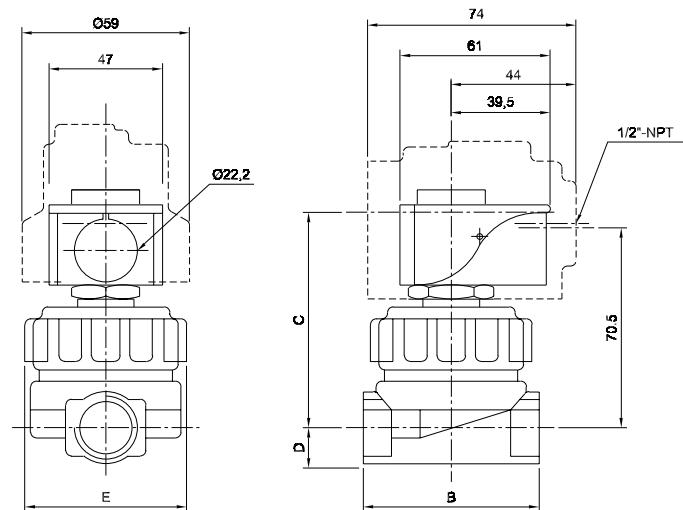
Duas vias - normalmente fechada (energizar para abrir) CA Corpo e vedação: latão e PTFE

Especificações								Referência
Conexão (NPT)	Diâmetro do orifício (mm)	Fator do fluxo (Cv)	Pressão diferencial de operação		Máx. temp. do fluido (°C)	Potência da bobina CA (Watt)	Desenho N°	Uso geral
			Mínima (bar)	Máxima (MPDO) bar				
				Vapor				
1/2	12,7	3,6	0,07	8,6	178	11	1	08FS5C2432ACH
3/4	19,0	7,4	0,07	8,6	178	11	1	12FS5C2448ACH
1	25,4	12,2	0,07	8,6	178	11	2	16FS5C2464ACH

Invólucro	Comp. do cabo	Tensão (V/Hz)
G uso geral	C 0,45 m	01 - 24/60 05 - 120/60 110/50
E prova de explosão		15 - 240/60 220/50

Dimensões

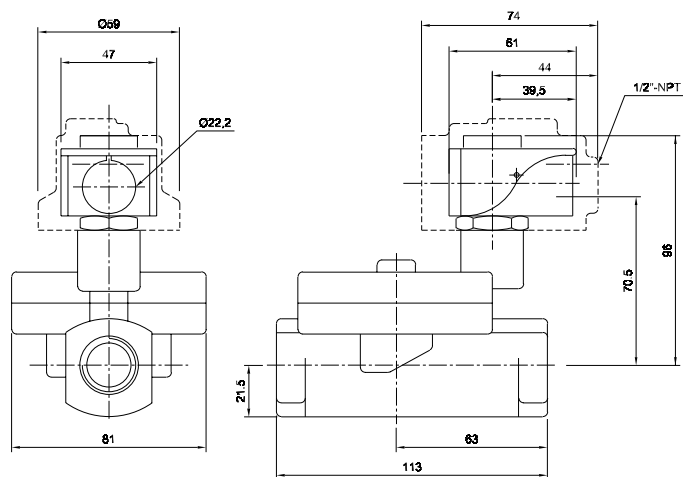
Desenho 1



A	B	C	D	E
1/2" NPT	62	84	12,7	57
3/4" NPT	79	88	16	74

▷ Caixa à prova de explosão, água e pó, mostrada em desenho tracejado.

Desenho 2



▷ Caixa à prova de explosão, água e pó, mostrada em desenho tracejado.

Informações para pedido de kit de reparo

