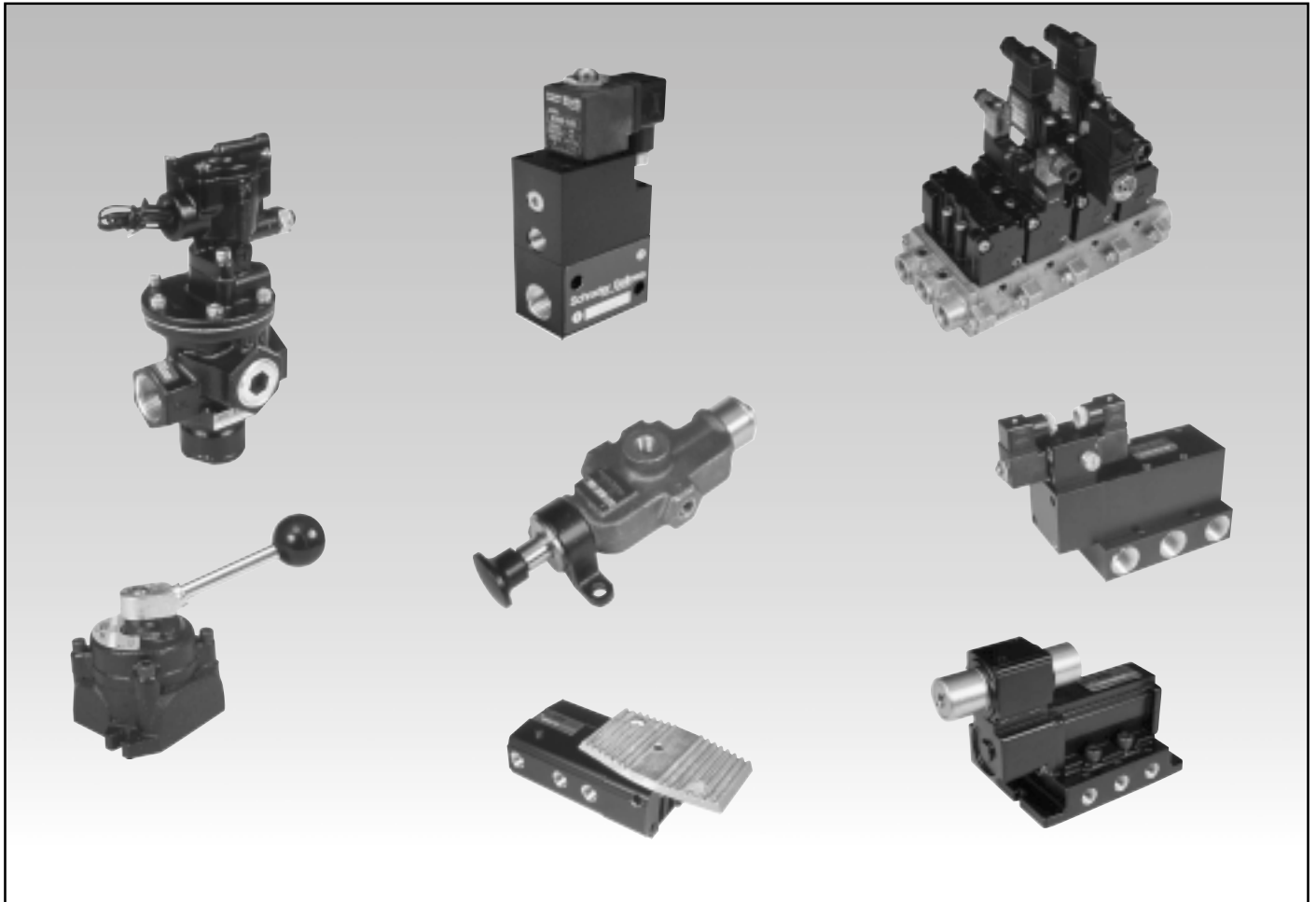


*Catálogo 1217 BR  
Junho 2002*



- ISO 1 BR
- ISO 3 BR
- Serviço Pesado
- Série K
- Série M
- Série Rotativa
- Série M0
- Speed King
- In Line

Série	Vias/Posições							Conexão									Faixa de Pressão	Cv	Página
	2/2	3/2	3/3	4/2	4/3	5/2	5/3	1/8"	1/4"	3/8"	1/2"	3/4"	1"	1 1/4"	1 1/2"	2"			
ISO 1 BR		X				X		X	X								2 a 10 bar	Até 1,07	4
ISO 3 BR		X				X			X	X	X						1,4 a 10,5 bar	Até 2,64	17
Serviço Pesado	X	X							X	X	X						0 a 10 bar	Até 2,95	21
Série K		X				X					X						0 a 10 bar	Até 2,23	24
Série M						X							X				0 a 10 bar	Até 6,80	28
Série Rotativa					X					X	X						Até 14 bar	Até 5,40	31
Série M0		X	X	X	X						X						Até 16 bar	Até 5,30	33
Speed King						X	X					X					Até 17,5 bar	Até 4,80	47
In Line	X	X									X	X	X	X			Até 17,60 bar	Até 29,90	54

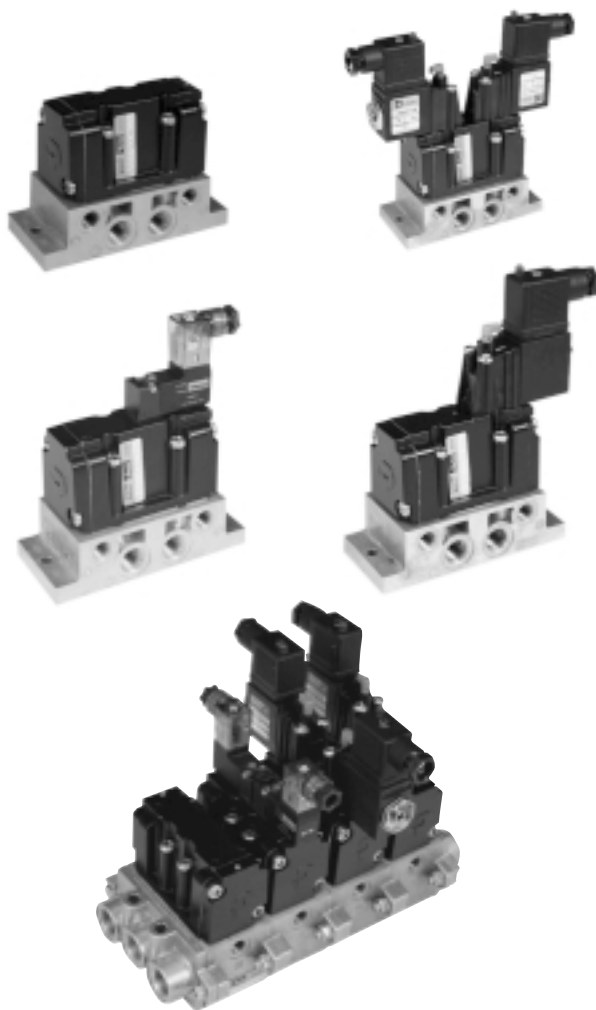
## Índice

• <b>Válvulas Série ISO 1 BR</b> 3/2 e 5/2 vias, 1/8" e 1/4" .....	4
• <b>Válvulas Série ISO 3 BR</b> 3/2 e 5/2 vias, 1/4", 3/8" e 1/2" .....	17
• <b>Válvulas Série Serviço Pesado</b> 2/2 e 3/2 vias, 1/4", 3/8" e 1/2" .....	21
• <b>Válvulas Série K</b> 3/2 e 5/2 vias, 1/2" .....	24
• <b>Válvulas Série M</b> 5/2 vias, 1" .....	28
• <b>Válvulas Série Rotativa</b> 4/3" vias, 3/8" e 1/2" .....	31
• <b>Válvulas Série M0</b> 3/2, 3/3, 4/2 e 4/3 vias, 1/2" .....	33
• <b>Válvulas Série Speed King</b> 5/2 e 5/3 vias, 3/4" .....	47
• <b>Válvulas Série In Line</b> 2/2 e 3/2 vias, 1/2", 3/4", 1", 1 1/4" e 1 1/2" .....	54
• <b>Silenciadores</b> .....	60
• <b>Bobinas</b> .....	62

## Válvulas Série ISO 1 BR

### Características Técnicas

<b>Vias/Posições</b>	5/2
<b>Conexão Sub-Base</b>	1/8" e 1/4" NPT ou G
<b>Orifícios de Pilotagem</b>	1/8" NPT ou G
<b>Tipo Construtivo</b>	Poppet
<b>Vazão à 7 bar</b>	1/8" = 1420 l/min 1/4" = 1700 l/min
<b>Cv</b>	1/8" = 0,90 1/4" = 1,07
<b>Faixa de Temperatura</b>	Ver Informações Adicionais
<b>Faixa de Pressão</b>	Ver Informações Adicionais
<b>Potência do Solenóide</b>	Ver Informações Adicionais
<b>Tempo de Resposta</b>	Ver Informações Adicionais
<b>Grau de Proteção</b>	IP65
<b>Fluido</b>	Ar, Gases Inertes



### Materiais

<b>Corpo</b>	Alumínio
<b>Tampas</b>	Alumínio
<b>Haste</b>	Alumínio
<b>Carretel</b>	Acetal
<b>Vedações</b>	Poppet: Poliuretano Buna-N
<b>Sub-Base</b>	Individual Tipo VDMA* 24345/ ISO 5599-1: Alumínio Outras Individuais: Zamac Tipo Manifold: Alumínio

▷ VDMA: "Verband Deutscher Maschinen und Anlagerebau"  
(Associação Alemã de Fabricantes de Máquinas)

### Principais Características

#### Conector do Tipo Plug-in Conforme DIN 43650

#### Tipo B com LED Sinalizador e Supressor de Transientes

- Facilidade de instalação e manutenção;
- O LED indica a energização no conector;
- O supressor de transientes é utilizado quando se trabalha com CLP para evitar interferências de campos magnéticos provenientes do solenóide, que geram sinais falsos no CLP.

#### Sistema de Vedação do Tipo Poppet

- Aumenta a performance da válvula, proporcionando maior vida útil;
- Permite baixo tempo de resposta;
- Pode operar em sistemas Não Lubrificadas.

#### Atuador Manual (Para Atuadores Elétricos)

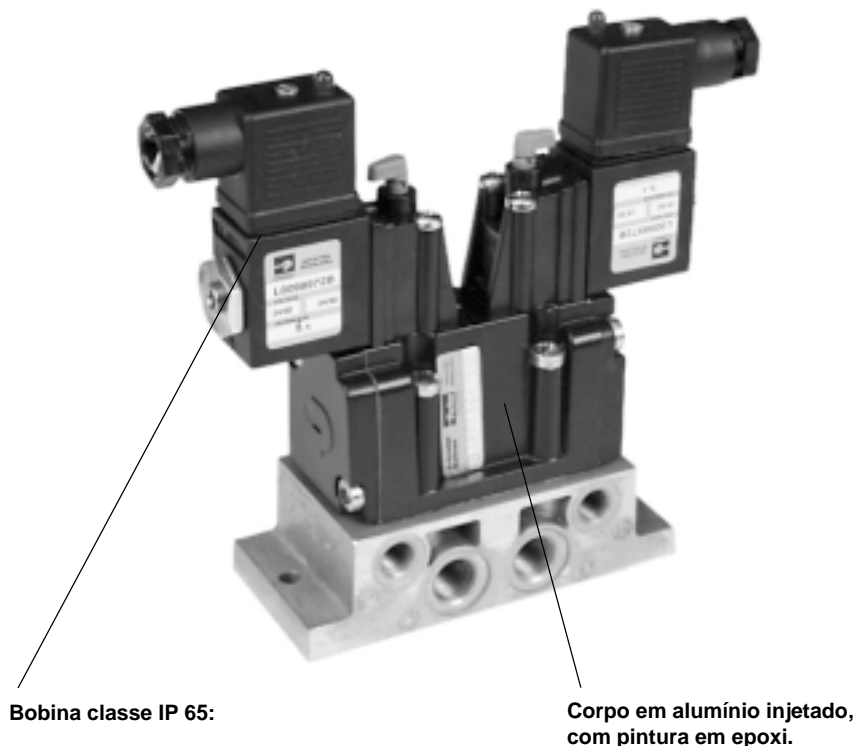
- Permite ciclagem manual para teste inicial do circuito ou manutenção;
- Permite atuações de emergência;
- Conjunto solenóide 1603: o atuador manual opera por impulso mecânico e pode ser travado, girando-o a 90° (ver página 16);
- Conjunto solenóide 3950: o atuador manual não tem opção de travamento (ver página 16).

## Características da Válvula Série ISO 1 BR

As Válvulas ISO 1 BR são do tipo interface, conforme norma ISO 5599/1 - Tamanho 1.

Seu projeto de concepção **Poppet** garante desempenho superior mesmo quando empregadas em condições severas e sem lubrificação.

São válvulas compactas, disponíveis nas versões com atuadores elétricos e pneumáticos, podendo ser fornecidas em sub-bases individuais ou quando forem necessárias montagens múltiplas, em sub-bases tipo Manifold.



Bobina classe IP 65:

Corpo em alumínio injetado,  
 com pintura em epoxi.

Sub-base individual em Zamac ou tipo VDMA 24345/ ISO 5599-1 em alumínio. Montagem múltipla através de placa Manifold em Alumínio.

## Informações Adicionais

	Atuador Piloto	Atuador Simples Solenóide	Atuador Duplo Solenóide e Solenóide - Piloto
<b>Pressão de Trabalho</b>	Simples Piloto: 3 a 10 bar Duplo Piloto: 2 a 10 bar	3 a 10 bar	2 a 10 bar
<b>Pressão Mínima de Pilotagem para Suprimento Externo</b> (Pressão de Entrada 6 bar)	-	4 bar	4 bar
<b>Temperatura de Trabalho</b>	-10°C a +80°C	-10°C a +55°C	-10°C a +55°C
<b>Potência do Solenóide 1603</b>	-	AC: 5W/DC: 6,7W	AC: 5W/DC: 6,7W
<b>Potência do Solenóide 3950</b>	-	AC: 1W - DC: 2W	AC: 1W - DC: 2W
<b>Tempo de Resposta a 7 bar</b>	30 ms	30 ms	30 ms
<b>Grau de Proteção</b>	-	IP65 (DIN 40050)	IP65 (DIN 40050)
<b>Pressão Mínima de Pilotagem</b> (Pressão de Entrada 6 bar)	Simples Piloto: 4 bar Duplo Piloto: 4 bar	4 bar (Para Suprimento Externo)	4 bar (Para Suprimento Externo)

► Não é recomendável para Válvulas Série ISO 1 BR a utilização de silenciadores com controle de fluxo ou outros que limitem o fluxo do escape.

## Codificação para Válvulas com Atuador Solenóide

Atuador	Simbologia	Solenóide	Sub-Base	Referência
<b>Simples Solenóide</b>		1603	VDMA/ISO Rosca Lateral	<b>B5271253PXX</b>
			VDMA/ISO Rosca Inferior	<b>D5271253PXX</b>
			Sem Sub-Base	<b>N5271053PXX</b>
		3950	VDMA/ISO Rosca Lateral	<b>B5271253SXX</b>
			VDMA/ISO Rosca Inferior	<b>D5271253SXX</b>
			Sem Sub-Base	<b>N5271053SXX</b>
<b>Simples Solenóide</b> (Suprimento Externo)		1603	VDMA/ISO Rosca Lateral	<b>B5271256PXX</b>
			VDMA/ISO Rosca Inferior	<b>D5271256PXX</b>
			Sem Sub-Base	<b>N5271056PXX</b>
		3950	VDMA/ISO Rosca Lateral	<b>B5271256SXX</b>
			VDMA/ISO Rosca Inferior	<b>D5271256SXX</b>
			Sem Sub-Base	<b>N5271056SXX</b>
<b>Solenóide/Piloto</b>		1603	VDMA/ISO Rosca Lateral	<b>B5271255PXX</b>
			VDMA/ISO Rosca Inferior	<b>D5271255PXX</b>
			Sem Sub-Base	<b>N5271055PXX</b>
		3950	VDMA/ISO Rosca Lateral	<b>B5271255SXX</b>
			VDMA/ISO Rosca Inferior	<b>D5271255SXX</b>
			Sem Sub-Base	<b>N5271055SXX</b>
<b>Solenóide/Piloto</b> (Suprimento Externo)		1603	VDMA/ISO Rosca Lateral	<b>B5271258PXX</b>
			VDMA/ISO Rosca Inferior	<b>D5271258PXX</b>
			Sem Sub-Base	<b>N5271058PXX</b>
		3950	VDMA/ISO Rosca Lateral	<b>B5271258SXX</b>
			VDMA/ISO Rosca Inferior	<b>D5271258SXX</b>
			Sem Sub-Base	<b>N5271058SXX</b>
<b>Duplo Solenóide</b>		1603	VDMA/ISO Rosca Lateral	<b>B5271254PXX</b>
			VDMA/ISO Rosca Inferior	<b>D5271254PXX</b>
			Sem Sub-Base	<b>N5271054PXX</b>
		3950	VDMA/ISO Rosca Lateral	<b>B5271254SXX</b>
			VDMA/ISO Rosca Inferior	<b>D5271254SXX</b>
			Sem Sub-Base	<b>N5271054SXX</b>
<b>Duplo Solenóide</b> (Suprimento Externo)		1603	VDMA/ISO Rosca Lateral	<b>B5271257PXX</b>
			VDMA/ISO Rosca Inferior	<b>D5271257PXX</b>
			Sem Sub-Base	<b>N5271057PXX</b>
		3950	VDMA/ISO Rosca Lateral	<b>B5271257SXX</b>
			VDMA/ISO Rosca Inferior	<b>D5271257SXX</b>
			Sem Sub-Base	<b>N5271057SXX</b>

- XX Para especificar a tensão da bobina ver tabela abaixo.  
 ▷ Para outras opções de válvulas, ver gabarito da página 8.

### XX Tensão das Bobinas (Acrescentar na Referência da Válvula)

Tensão	12V-CC	24V-CC	110V-60Hz	220V-60Hz
Sufixo (XX)	TH	TF	S	SA

- ▷ Por motivo de segurança o solenóide versão 3950, com tensão 220 VAC, não é fornecido com conector tipo plug-in, disponível somente com cabos de 300 mm de comprimento.  
 ▷ O conector com LED sinalizador e supressor de transientes pode ser fornecido sob consulta.

## Codificação para Válvulas com Atuador Piloto

Atuador	Simbologia	Sub-Base	Referência
Simples Piloto		VDMA/ISO Rosca Lateral	<b>B5271251-00</b>
		VDMA/ISO Rosca Inferior	<b>D5271251-00</b>
		Sem Sub-Base	<b>N5271051-00</b>
Duplo Piloto		VDMA/ISO Rosca Lateral	<b>B5271252-00</b>
		VDMA/ISO Rosca Inferior	<b>D5271252-00</b>
		Sem Sub-Base	<b>N5271052-00</b>

## Manifold VDMA/ISO

Válvula do Manifold	Referência
Simples Piloto	<b>B5851251 ●●-00</b>
Duplo Piloto	<b>B5851252 ●●-00</b>
Simples Solenóide Série 1603	<b>B5851253 ●●PXX</b>
Duplo Solenóide Série 1603	<b>B5851254 ●●PXX</b>
Solenóide/Piloto Série 1603	<b>B5851255 ●●PXX</b>
Simples Solenóide com Suprimento Externo Série 1603	<b>B5851256 ●●PXX</b>
Duplo Solenóide com Suprimento Externo Série 1603	<b>B5851257 ●●PXX</b>
Solenóide com Suprimento Externo/Piloto Série 1603	<b>B5851258 ●●PXX</b>
Simples Solenóide Série 3950	<b>B5851253 ●●SXX</b>
Duplo Solenóide Série 3950	<b>B5851254 ●●SXX</b>
Solenóide/Piloto Série 3950	<b>B5851255 ●●SXX</b>
Simples Solenóide com Suprimento Externo Série 3950	<b>B5851256 ●●SXX</b>
Duplo Solenóide com Suprimento Externo Série 3950	<b>B5851257 ●●SXX</b>
Solenóide com Suprimento Externo/Piloto Série 3950	<b>B5851258 ●●SXX</b>

XX Para especificar a tensão da bobina ver tabela abaixo.

●● Preencher os dígitos com a quantidade de válvulas que compõem o manifold.

Ex.: B585125102-00 (Manifold de (02) duas válvulas simples piloto).

▷ No caso de Kit de Ampliação (Composta da válvula requerida, montada no kit de bloco intermediário) preencher o 9º e 10º dígitos com os algarismos "01".

### Observações:

- ▷ Manifold com quantidade de válvulas superior a (06) seis, sob consulta;
- ▷ Manifold com válvulas de diferentes atuadores, sob consulta;
- ▷ Cada válvula no manifold requer seu próprio bloco intermediário, que incorpora na face inferior as vias de utilização (1/4") e nas faces laterais as vias de pilotagem (1/8");
- ▷ Cada manifold possui (02) duas placas laterais que incorporam três (03) vias (3/8"), sendo a central a via de entrada de pressão e as demais de escape. Os orifícios não desejados podem ser plugados.

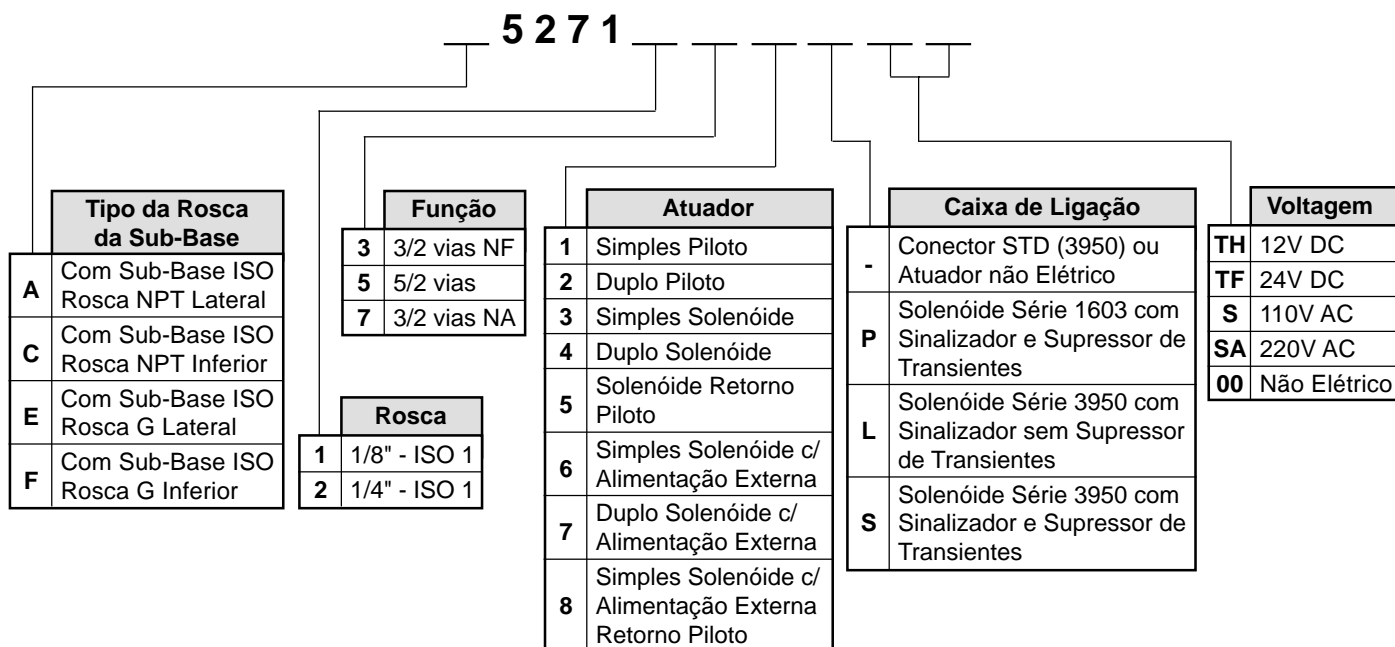
### XX Tensão das Bobinas (Acrescentar na Referência da Válvula)

Tensão	12V-CC	24V-CC	110V-60Hz	220V-60Hz
Sufixo (XX)	TH	TF	S	SA

▷ Por motivo de segurança o solenóide versão 3950, com tensão 220 VAC, não é fornecido com conector tipo plug-in, disponível somente com cabos de 300 mm de comprimento.

▷ O conector com LED sinalizador e supressor de transientes pode ser fornecido sob consulta.

## Gabarito de Codificação Válvulas Série ISO 1 BR



**Notas:**

- 1 - Apesar de ser possível montar qualquer combinação numérica, na prática alguns casos são inviáveis.
- 2 - Todas as bobinas são fornecidas com conectores conforme DIN 43650 forma B, exceto a do solenóide série 3950 de 220 VAC que é fornecida com 300 mm de cabo.
- 3 - Válvulas de 3 vias somente com base montada.

**Kit Modular para Ampliação e/ou Montagem de Manifold (Não Inclui a Válvula)**

Kit	Composição	Peso (g)	Referência
<b>Bloco Intermediário</b>	03 Guarnições "O" Ring 02 Parafusos 02 Porcas 02 Arruelas 01 Bloco Intermediário	250	<b>19908</b>
<b>Placas Laterais</b>	03 Guarnições "O" Ring 02 Parafusos 02 Porcas 02 Arruelas 02 Placas Laterais	220	<b>19909</b>
<b>Placa Reserva *</b>	01 Placa 04 Parafusos 01 Junta	0,25	<b>A5271-8009</b>

\* Utilizada em sistemas onde se desejam blocos intermediários para futuras ampliações.

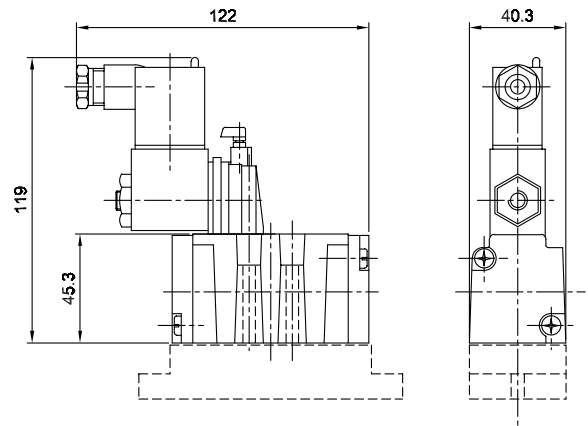
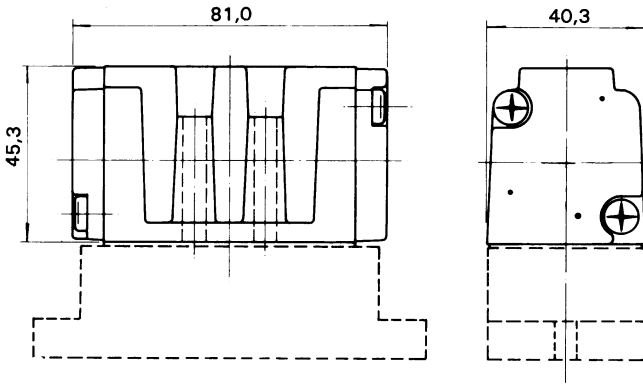


**Dimensões**

**Válvulas Simples e Duplo Piloto**

**Válvulas Simples Solenóide - Solenóide 1603**

(Com Suprimento Interno ou Externo)



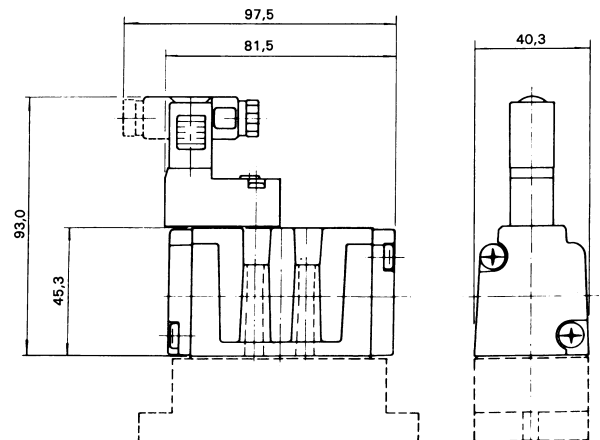
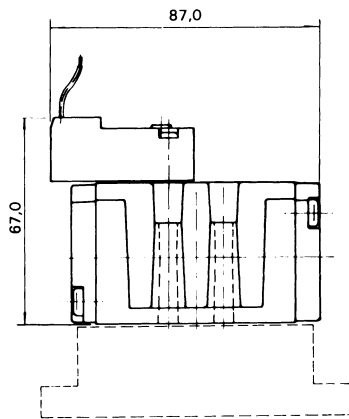
Válvulas

**Válvulas Simples Solenóide - Solenóide 3950 (220V)**

(Com Suprimento Interno ou Externo)

**Válvulas Simples Solenóide - Solenóide 3950**

(Com Suprimento Interno ou Externo)

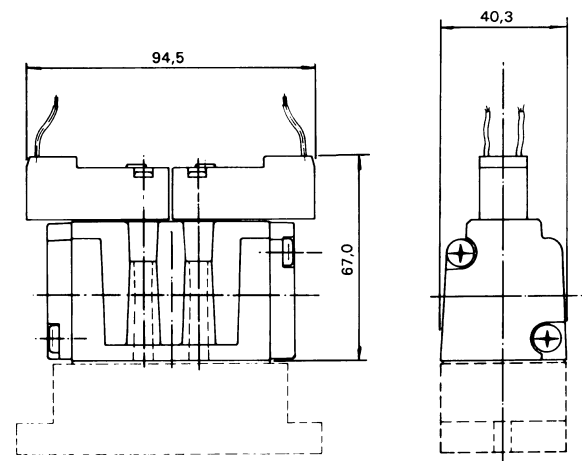
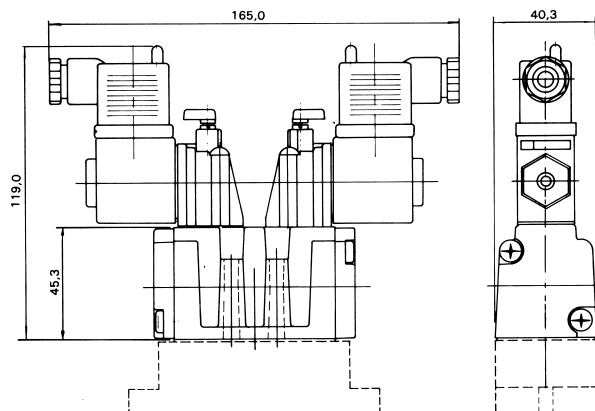


**Válvulas Duplo Solenóide - Solenóide 1603**

(Com Suprimento Interno ou Externo)

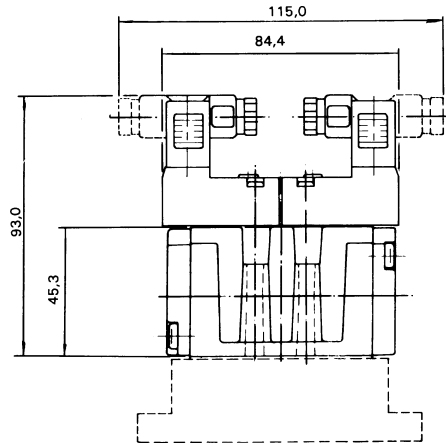
**Válvulas Duplo Solenóide - Solenóide 3950 (220V)**

(Com Suprimento Interno ou Externo)



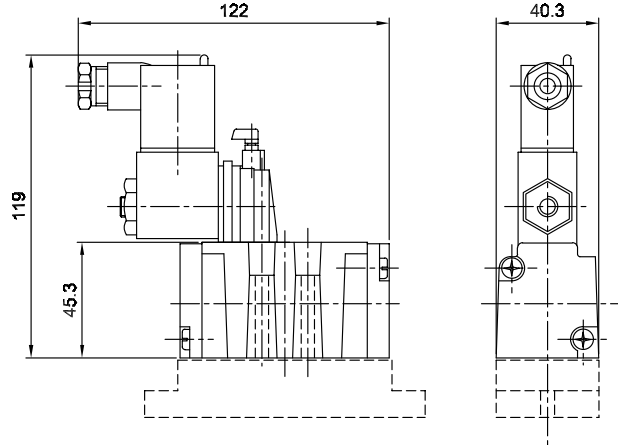
**Válvulas Duplo Solenóide - Solenóide 3950**

(Com Suprimento Interno ou Externo)



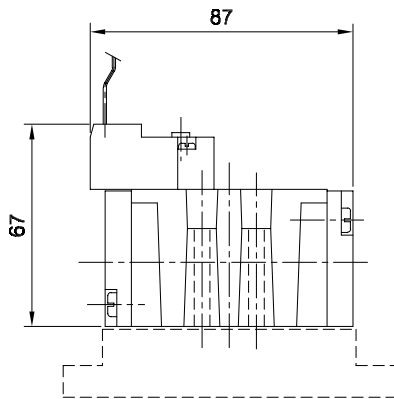
**Válvulas Solenóide/Piloto - Solenóide 1603**

(Com Suprimento Interno ou Externo)



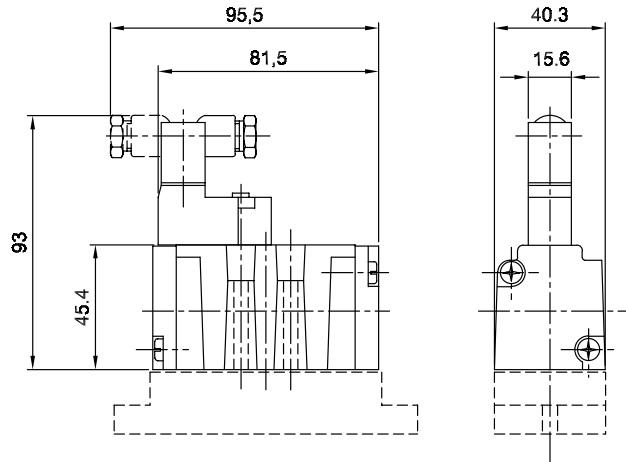
**Válvulas Solenóide/Piloto - Solenóide 3950 (220V)**

(Com Suprimento Interno ou Externo)

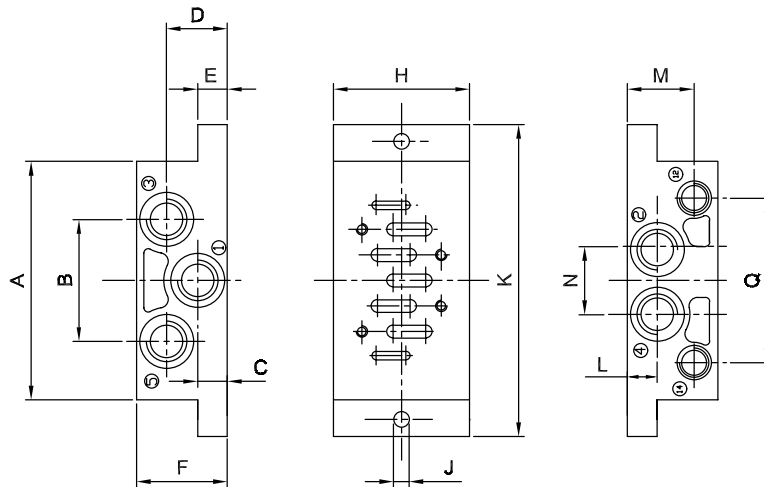


**Válvulas Solenóide/Piloto - Solenóide 3950**

(Com Suprimento Interno ou Externo)



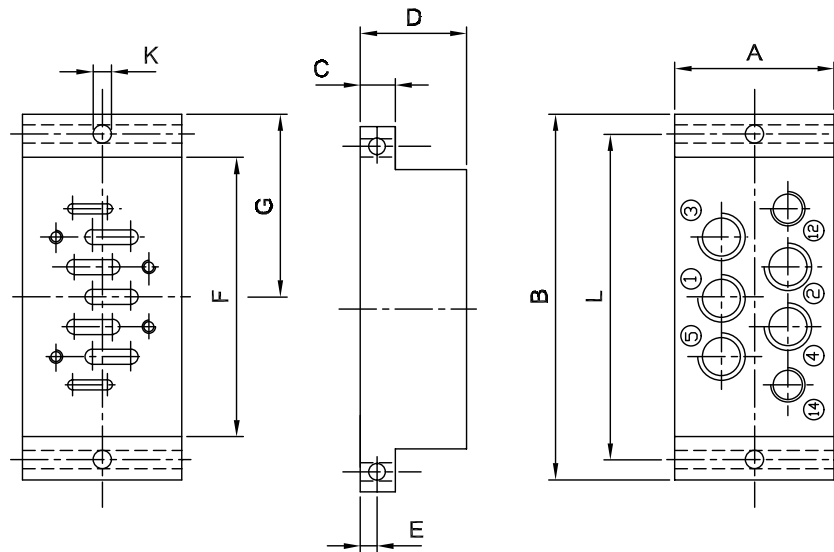
**Sub-Base VDMA/ISO (Rosca Lateral)**



Rosca	A	B	C	D	E	F	G	H	J	K	L	M	N	P	Q	Referência
G1/4	84	43	10,5	21,5	10	32	98	48	5,5	110	10,5	23,5	24	G1/8	58	19704

Dimensões em mm

**Sub-Base VDMA/ISO (Rosca Inferior)**

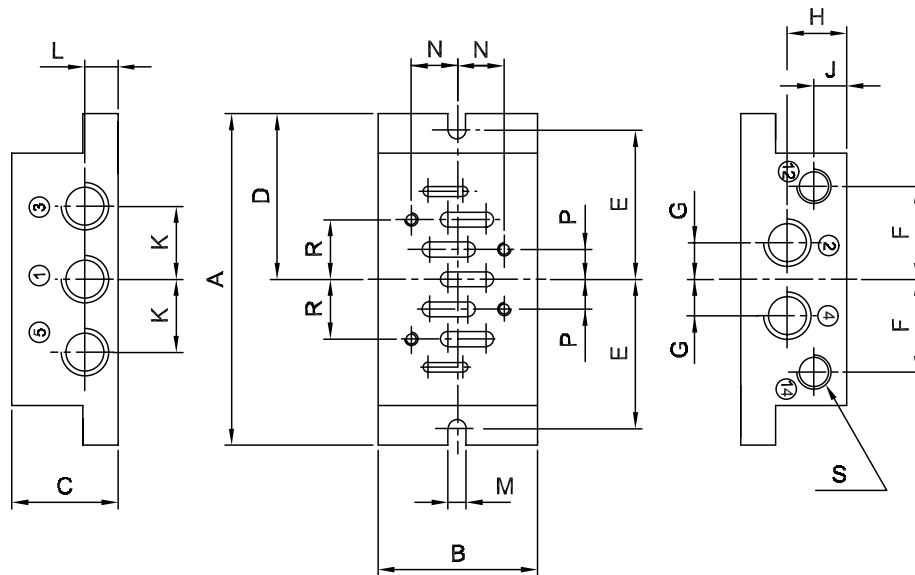


Rosca	A	B	C	D	E	F	G	H	K	L	Referência
G1/4	46	110	10	30	5,0	84	55	G1/8	5,5	98	19804 *

Dimensões em mm

\* Sob Consulta

**Sub-Base ISO (Rosca Lateral) \***

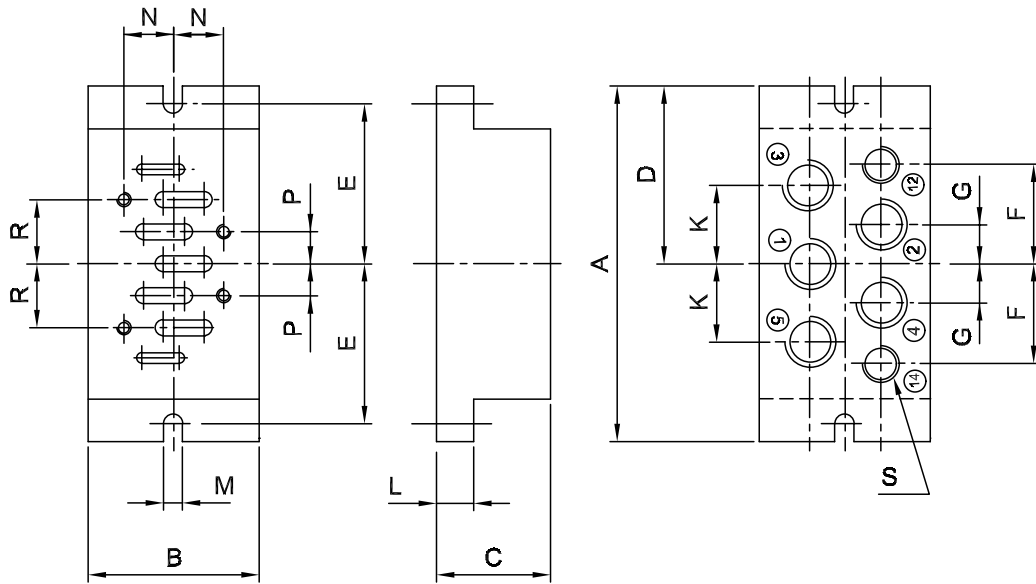


Rosca	A	B	C	D	E	F	G	H	J	K	L	M	N	P	R	S	Referência
G1/8	100	40	29	50	45	28	11	18	10	22	10	5,4	14	9	18	G1/8	19701
G1/4																	19702

Dimensões em mm

\* Sob Consulta

**Sub-Base ISO (Rosca Inferior) \***

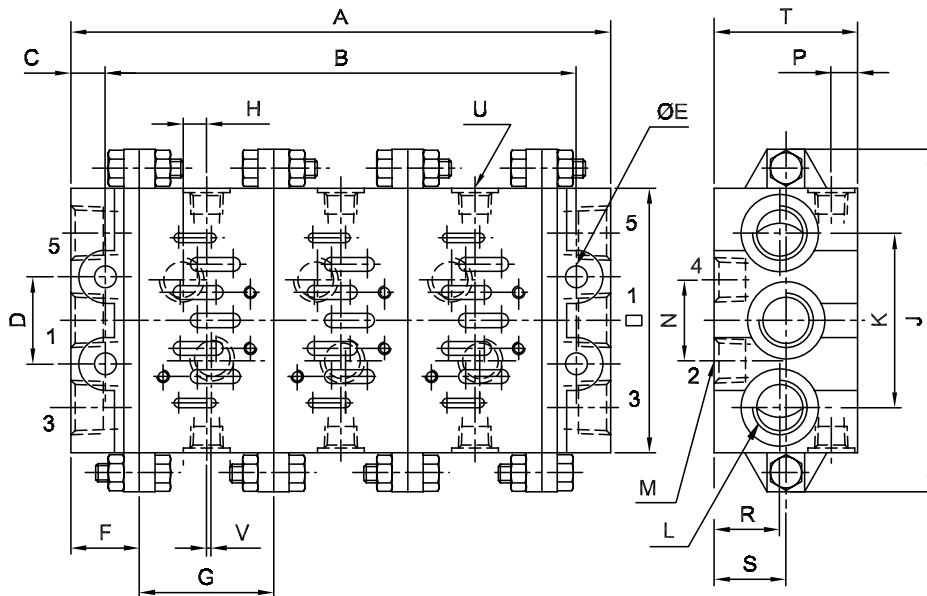


Rosca	A	B	C	D	E	F	G	H	J	K	L	M	N	P	R	Referência
G1/8	100	40	29	50	45	22	11	9,5	9,5	30,5	10	5,4	G1/8	9	18	19801
G1/4																19802

Dimensões em mm

\* Sob Consulta

**Manifold VDMA/ISO**

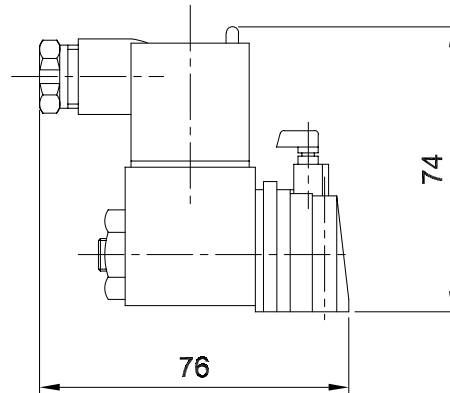


Nº de Bases	A	B	C	D	Ø E	F	G	H	J	K	L (G)	M (G)	N	O	P	R	S	T	U (G)	V
2	130	108	11	28	7	22	43	7,5	110	56	3/8	1/4	26	85	8,5	21	24	46	1/8	1,5
3	173	151	11	28	7	22	43	7,5	110	56	3/8	1/4	26	85	8,5	21	24	46	1/8	1,5
4	216	194	11	28	7	22	43	7,5	110	56	3/8	1/4	26	85	8,5	21	24	46	1/8	1,5
5	259	237	11	28	7	22	43	7,5	110	56	3/8	1/4	26	85	8,5	21	24	46	1/8	1,5
6	302	280	11	28	7	22	43	7,5	110	56	3/8	1/4	26	85	8,5	21	24	46	1/8	1,5

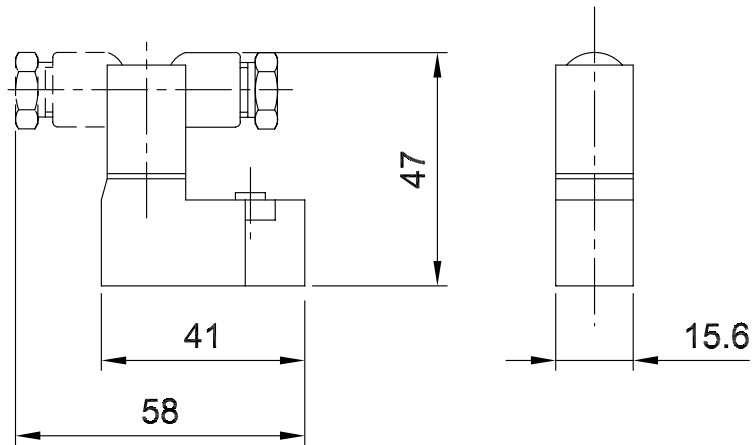
Dimensões em mm

## Conjunto do Atuador Solenóide

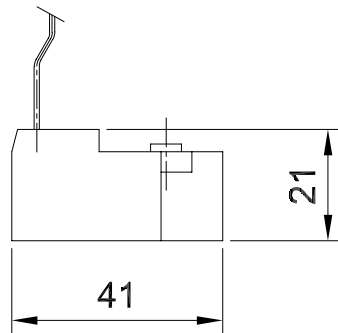
### Solenóide 1603



### Solenóide 3950



### Solenóide 3950 (220V)



#### Notas:

- 1 - Os conectores tipo plug-in com LED sinalizador são fornecidos sob consulta.
- 2 - O solenóide com tensão 220 VCA não é fornecido com conector tipo plug-in, sendo este fornecido com cabos de 300 mm de comprimento.
- 3 - O Conjunto do Atuador Solenóide 3950 possui a bobina integrada (peça única).

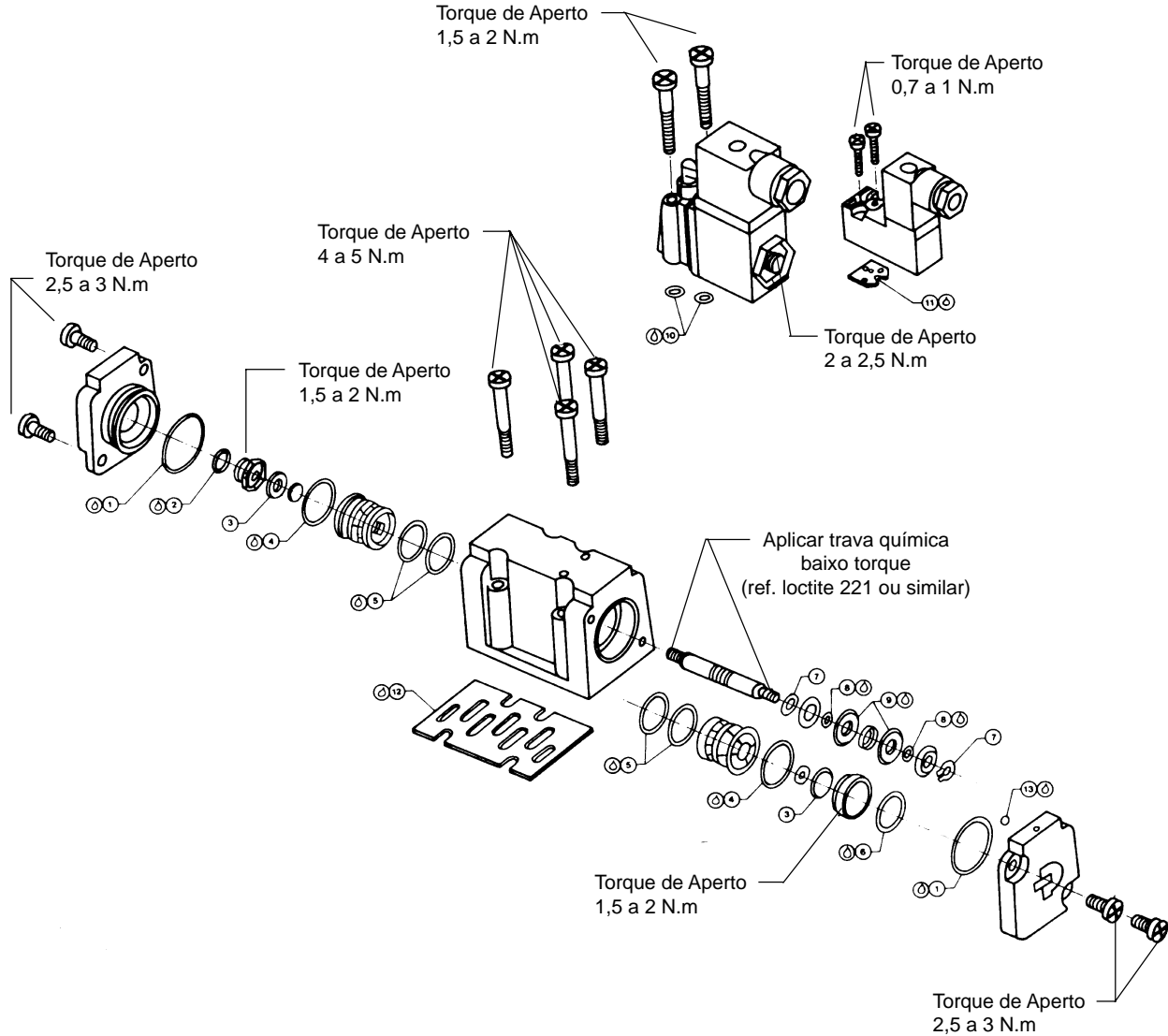
## Kit de Reparo

Atuador	Sufixo do Código da Válvula	Referência
<b>Simples Piloto</b>	1-00	<b>A5271-8001</b>
<b>Duplo Piloto</b>	2-00	<b>A5271-8002</b>
<b>Simples Solenóide</b>	3-XX	<b>A5271-8003</b>
	3LXX	<b>A5271-8003</b>
	3PXX	<b>A5271-8004</b>
	3SXX	<b>A5271-8003</b>
<b>Duplo Solenóide</b>	4-XX	<b>A5271-8005</b>
	4LXX	<b>A5271-8005</b>
	4PXX	<b>A5271-8006</b>
	4SXX	<b>A5271-8005</b>
<b>Solenóide Piloto</b>	5-XX	<b>A5271-8007</b>
	5LXX	<b>A5271-8007</b>
	5PXX	<b>A5271-8008</b>
	5SXX	<b>A5271-8007</b>
<b>Simples Solenóide com Alimentação Externa</b>	6-XX	<b>A5271-8003</b>
	6LXX	<b>A5271-8003</b>
	6PXX	<b>A5271-8004</b>
	SXX	<b>A5271-8003</b>
<b>Duplo Solenóide com Alimentação Externa</b>	7-XX	<b>A5271-8005</b>
	7LXX	<b>A5271-8005</b>
	7PXX	<b>A5271-8006</b>
	7SXX	<b>A5271-8005</b>
<b>Solenóide com Alimentação Externa/Piloto</b>	8-XX	<b>A5271-8007</b>
	8LXX	<b>A5271-8007</b>
	8PXX	<b>A5271-8008</b>
	8SXX	<b>A5271-8007</b>

**Exemplo:**

Para válvula **B5271254PTF**, usar a tabela com final de sufixo 4PXX, utilizando portanto o Kit de Reparo **A5271-8006**.

**Kit de Reparo e Recomendações Gerais de Manutenção**



**Lubrificar com Graxas Recomendadas**

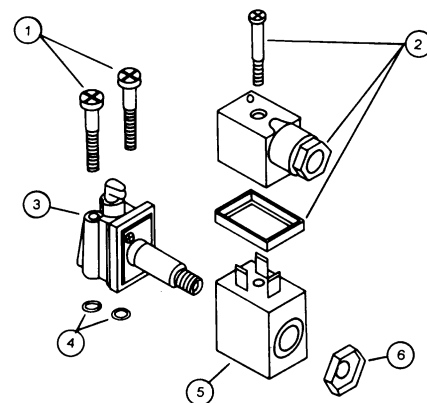


Graxas Recomendadas	
Fabricantes	Marca
Esso	Beacon 2
Shell	Alvania R3
Texaco	Marfak MP2

**Nota:** Não está excluído o uso de graxas de outros fabricantes, desde que sejam similares e à base de sabão de lítio.

**Conjunto do Atuador Solenóide 1603**

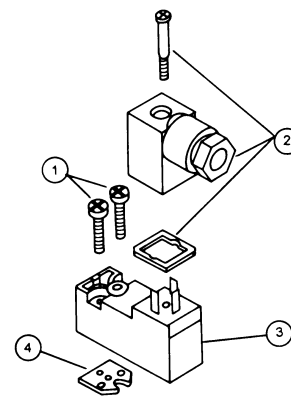
Item	Descrição	Referência
1	Parafuso DIN 7985 - M4x0,7x35 mm para Fixação na Válvula	1155-0835-7
2	Conector para Bobina - 12 VDC	1825-0128
	Conector para Bobina - 24 VDC/AC	1825-0129
	Conector para Bobina - 110 VAC	1825-0131
	Conector para Bobina - 220 VAC	1825-0132
3	Conjunto do Corpo do Atuador Solenóide para Corrente Contínua	1603-4001-CC
	Conjunto do Corpo do Atuador Solenóide para Corrente Alternada	1603-4001-CA
4	Guarnição "O"Ring	2709-Y
5	Bobina - 12 VDC - 6,7 W	L0098975B
	Bobina - 24 VDC - 6,7 W	L0098979B
	Bobina - 24 V / 60 Hz - 5,1 W	L0098972B
	Bobina - 110 V / 50 Hz - 120 V / 60 Hz - 5,1 W	L0098983B
	Bobina - 220 V / 50 Hz - 230 V / 60 Hz - 5,1 W	L0098987B
6	Porca p/ Fixação da Bobina	5100-0040
-	Conjunto Completo do Atuador Solenóide	1603-4001SXX



▷ **Torques:** item 1 - parafusos: 2 N.m; item 2 - parafuso: 0,5 N.m; item 6 - porca: 2,0 N.m

**Conjunto do Atuador Solenóide 3950**

Item	Descrição	Referência
1	Parafuso DIN 7985 - M 3x0,5x20 mm para Fixação na Válvula	1172-0620-7
2	Conector para Bobina - 12 VDC	1825-0157
	Conector para Bobina - 24 VDC/AC	1825-0158
	Conector para Bobina - 110 VAC	1825-0159
3	Conjunto do Atuador Solenóide -12 VDC - 2 W	3950TX
	Conjunto do Atuador Solenóide - 12 V / 50 Hz - 1 W	3950T
	Conjunto do Atuador Solenóide - 24 VDC - 2 W	3950TF
	Conjunto do Atuador Solenóide - 24 V / 50 Hz - 1 W	3950TA
	Conjunto do Atuador Solenóide - 110 V / 50 Hz - 1 W	3950S
	Conjunto do Atuador Solenóide - 220 V / 50 Hz - 1 W	F3950TL
4	Junta	5255-0018 *
-	Conjunto Completo do Atuador Solenóide	5255-4001SXX



XX Para especificar a tensão da bobina ver tabela abaixo.

▷ O conjunto do atuador solenóide (item 3) possui a bobina integrada (Peça Única).

\* Conjunto do Atuador Solenóide 220VAC não possui conector.

**XX Tensão das Bobinas (Acrescentar na Referência da Válvula)**

Tensão	12V-CC	24V-CC	110V-60Hz	220V-60Hz
Sufixo (XX)	TH	TF	S	SA

▷ Por motivo de segurança o solenóide versão 3950, com tensão 220 VAC, não é fornecido com conector tipo plug-in, disponível somente com cabos de 300 mm de comprimento.

▷ O conector com LED sinalizador e supressor de transientes pode ser fornecido sob consulta.



## Válvulas Série ISO 3 BR

### Características Técnicas

<b>Vias/Posições</b>	3/2 e 5/2
<b>Conexão</b>	1/4", 3/8" e 1/2" NPT ou G
<b>Orifícios de Pilotagem</b>	1/8" NPT ou G
<b>Tipo Construtivo</b>	Poppet
<b>Vazão à 7 bar</b>	Ver Informações Adicionais
<b>Cv</b>	Ver Informações Adicionais
<b>Faixa de Temperatura</b>	-10°C a +80°C (Válvulas com Atuador Solenóide Temperatura Máxima 55°C)
<b>Faixa de Pressão</b>	1,4 a 10,5 (Válvulas com Duplo Solenóide Mínima Pressão de 1,4 bar)
<b>Tempo de Resposta</b>	300 ms (Válvulas com Atuador Solenóide)
<b>Fluido</b>	Ar ou Gases Não Corrosivos
<b>Atende à Norma ISO 5599/I-3</b>	

### Materiais

<b>Corpo</b>	Alumínio
<b>Vedações</b>	Buna-N

### Informações Adicionais

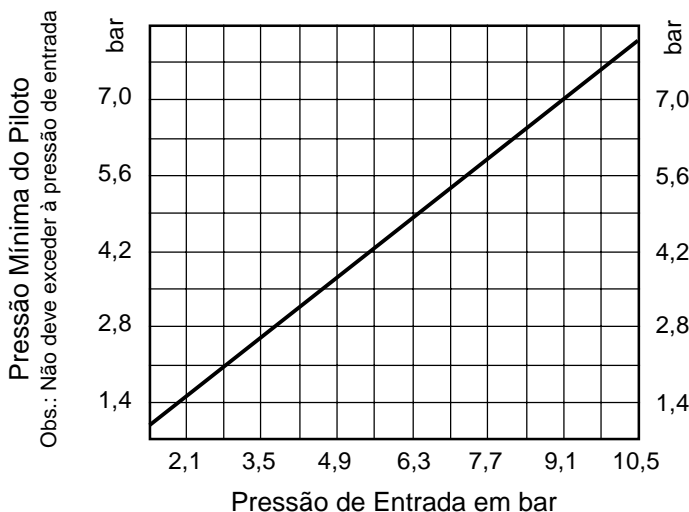
#### Vazão e Coeficiente de Vazão (Cv)

Bitola	Vazão (l/min)	Cv
1/4"	3960	2,45
3/8"	4250	2,64
1/2"	4250	2,64

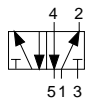
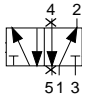
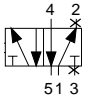
▷ À 7 bar na entrada

#### Pressão de Pilotagem

Pressão Mínima do Piloto em Relação às Pressões de Entrada

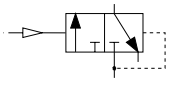
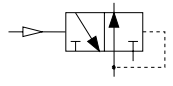
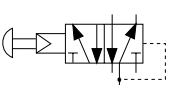
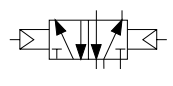


**Esquema de Ligação**

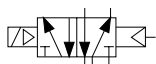
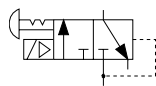
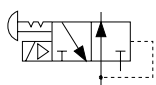
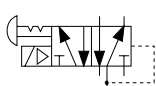
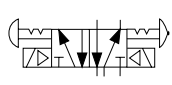
Função da Válvula	Simbologia	Orifício 1	Orifício 2	Orifício 3	Orifício 4	Orifício 5
5 vias		Entrada	Utilização	Exaustão	Utilização	Exaustão
3 vias NA Somente com Sub-base		Entrada	Utilização	Exaustão	Plugado Tampão nº 1	Plugado Tampão nº 2
3 vias NF Somente com Sub-base		Entrada	Plugado Tampão nº 1	Plugado Tampão nº 2	Utilização	Exaustão

▷ Referência do Tampão ver página 20.

**Codificação para Válvulas com Atuador Piloto**

Atuador	Simbologia	Função	Rosca	Referência
Simples Piloto		3/2 NF	1/4" NPT	5293-4320-00
			3/8" NPT	5293-4330-00
			1/2" NPT	5293-4340-00
			G1/4	5293-4350-00
			G3/8	5293-4360-00
			G1/2	5293-4370-00
		3/2 NA	1/4" NPT	5297-4320-00
			3/8" NPT	5297-4330-00
			1/2" NPT	5297-4340-00
			G1/4	5297-4350-00
			G3/8	5297-4360-00
			G1/2	5297-4370-00
		5/2	Sem Sub-Base	5295-4300-00
			1/4" NPT	5295-4320-00
			3/8" NPT	5295-4330-00
1/2" NPT			5295-4340-00	
G1/4			5295-4350-00	
G3/8			5295-4360-00	
Duplo Piloto		5/2	Sem Sub-Base	5294-4200-00
			1/4" NPT	5295-4220-00
			3/8" NPT	5295-4230-00
			1/2" NPT	5295-4240-00
			G1/4	5295-4250-00
			G3/8	5295-4260-00
			G1/2	5295-4270-00

### Codificação para Válvulas com Atuador Solenóide

Atuador	Simbologia	Função	Rosca	Referência
<b>Solenóide c/ Atuador Manual/Piloto</b>		5/2	Sem Sub-Base	5294-8102SXX
			1/4" NPT	5295-8122SXX
			3/8" NPT	5295-8132SXX
			1/2" NPT	5295-8142SXX
			G1/4	5295-8152SXX
			G3/8	5295-8162SXX
			G1/2	5295-8172SXX
<b>Simple Solenóide com Atuador Manual</b>		3/2 NF	Sem Sub-Base	5294-8202SXX
			1/4" NPT	5293-8222SXX
			3/8" NPT	5293-8232SXX
			1/2" NPT	5293-8242SXX
			G1/4	5293-8252SXX
			G3/8	5293-8262SXX
			G1/2	5293-8272SXX
		3/2 NA	Sem Sub-Base	5294-8202SXX
			1/4" NPT	5297-8222SXX
			3/8" NPT	5297-8232SXX
			1/2" NPT	5297-8242SXX
			G1/4	5297-8252SXX
			G3/8	5297-8262SXX
			G1/2	5297-8272SXX
	5/2	Sem Sub-Base	5294-8202SXX	
		1/4" NPT	5295-8222SXX	
		3/8" NPT	5295-8232SXX	
		1/2" NPT	5295-8242SXX	
		G1/4	5295-8252SXX	
		G3/8	5295-8262SXX	
		G1/2	5295-8272SXX	
<b>Duplo Solenóide com Atuador Manual</b>		5/2	Sem Sub-Base	5294-8302SXX
			1/4" NPT	5295-8322SXX
			3/8" NPT	5295-8332SXX
			1/2" NPT	5295-8342SXX
			G1/4	5295-8352SXX
			G3/8	5295-8362SXX
			G1/2	5295-8372SXX

XX Para especificar a tensão da bobina ver tabela abaixo.

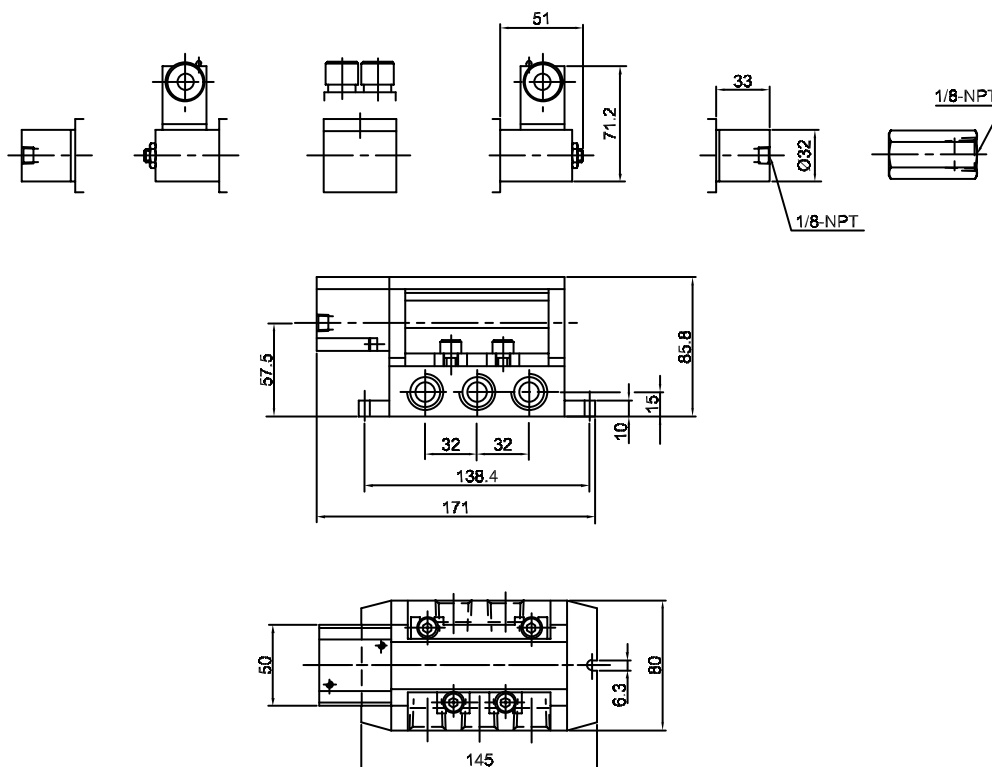
- ▷ Para Conjunto Solenóide com escape canalizado mudar o 9º dígito de 2 para 4. Ex.: de 5295-8372STF para 5295-8374STF
- ▷ Caixa de ligação do solenóide é fornecida com sinalizador e supressor de transientes.

### XX Tensão das Bobinas (Acrescentar na Referência da Válvula)

Tensão	12V-CC	24V-CC	110V-60Hz	220V-60Hz
Sufixo (XX)	TH	TF	S	SA

- ▷ Por motivo de segurança o solenóide versão 3950, com tensão 220 VAC, não é fornecido com conector tipo plug-in, disponível somente com cabos de 300 mm de comprimento.
- ▷ O conector com LED sinalizador e supressor de transientes pode ser fornecido sob consulta.

**Dimensões**



Descrição	Referência
Válido Somente para Válvulas Simples Piloto	<b>A</b>
Atuador Solenóide com Sinalizador	<b>B</b>
Conexão para Atuador Solenóide com Escape Canalizado	<b>C</b>
Atuador para Duplo Piloto	<b>D</b>
Operador Manual Simples ou Duplo Conforme Solenóide Escolhido	<b>E</b>

**Tampão**

Rosca NPT	Referência Tampão nº 1	Referência Tampão nº 2
1/4"	<b>1170-016</b>	<b>5200-0026</b>
3/8"	<b>1170-024</b>	<b>5200-0027</b>
1/2"	<b>1170-032</b>	<b>5200-0028</b>

**Kit de Reparo**

Função	Referência
Duplo Solenóide	<b>5290-8000</b>
Simple Solenóide	
Simple Piloto	
Duplo Piloto	<b>5290-8001</b>
Solenóide Piloto	

## Válvulas Série Serviço Pesado

### Características Técnicas

<b>Vias/Posições</b>	2/2 e 3/2 NF
<b>Conexão</b>	1/4", 3/8" e 1/2" NPT ou G
<b>Orifícios de Pilotagem</b>	1/8" NPT ou G
<b>Tipo Construtivo</b>	Poppet
<b>Vazão à 7 bar</b>	1/4" e 3/8" = 3120 l/min 1/2" = 4670 l/min
<b>Cv</b>	1/4" e 3/8" = 1,97 1/2" = 2,95
<b>Faixa de Temperatura</b>	-10°C a +85°C
<b>Faixa de Pressão</b>	0 a 10 bar *
<b>Fluido</b>	Ar, Gases Inertes

\* Mínima Pressão de Pilotagem 1,9 bar a 7 bar na entrada.

### Materiais

<b>Corpo</b>	Alumínio
<b>Vedações</b>	Buna-N



Válvulas

### Informações Adicionais

#### Pressão de Pilotagem para Válvulas Serviço Pesado

<b>Pressão na Entrada (bar)</b>	1,7	3,4	6,8
<b>Pressão Mínima do Piloto (bar)</b>	0,7	1,2	1,9

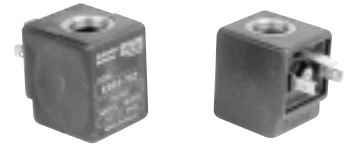
## Codificação

Atuador	2/2 Vias			3/2 Vias		
	Simbologia	Rosca (NPT)	Referência	Simbologia	Rosca (NPT)	Referência
Alavanca com Trava		1/4"	302-L		1/4"	303-L
		3/8"	102-L		3/8"	103-L
		1/2"	202-L		1/2"	203-L
Esfera Retorno por Mola		1/4"	302-C		1/4"	303-C
		3/8"	102-C		3/8"	103-C
		1/2"	202-C		1/2"	203-C
Rolete Retorno por Mola		1/4"	302-R		1/4"	303-R
		3/8"	102-R		3/8"	103-R
		1/2"	202-R		1/2"	203-R
Piloto Retorno por Mola		1/4"	302-P		1/4"	303-P
		3/8"	102-P		3/8"	103-P
		1/2"	202-P		1/2"	203-P
Solenóide Retorno por Mola		1/4"	322-XX		1/4"	323-XX
		3/8"	122-XX		3/8"	123-XX
		1/2"	222-XX		1/2"	223-XX

XX Para especificar a tensão da bobina ver tabela abaixo.

- ▷ Para rosca BSP (G) acrescentar "BSP" ao final da referência. Ex.: 322-TFBSP
- ▷ Para conector com LED sinalizador trocar o 1º traço da referência pela letra "L". Ex.: 322LTF
- ▷ Para conector com LED sinalizador e supressor de transientes, trocar o 1º traço pela letra "S". Ex.: 322STF

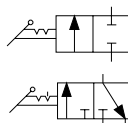
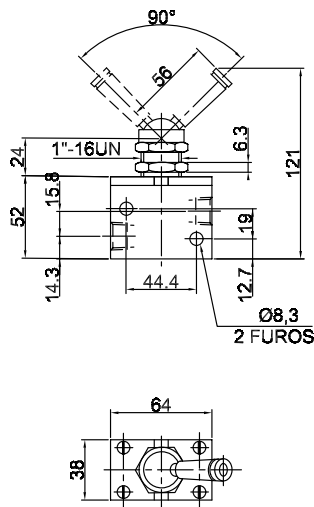
Sufixo (XX)	Tensão	Potência	Referência da Bobina
TH	12VCC	10 W	K593-701
TF	24VCC	10 W	K593-702
S	110V a 125V/60Hz	8 W	K593-717
SA	220V a 230V/60Hz	8 W	K593-720



Para maiores detalhes, vide página 62.

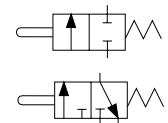
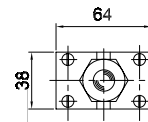
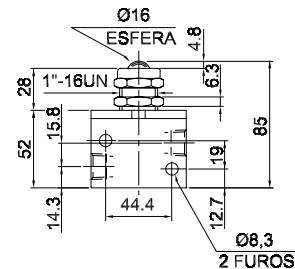
## Dimensões e Simbologias

### Alavanca com Trava



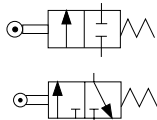
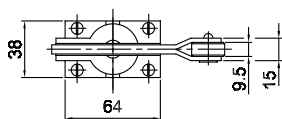
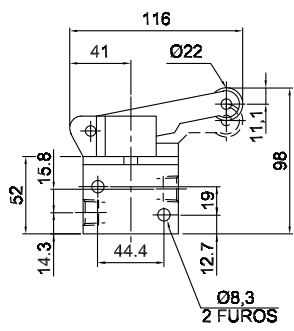
▷ Força de atuação 2,3 kgf

### Esfera



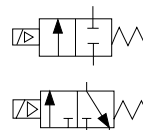
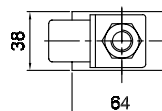
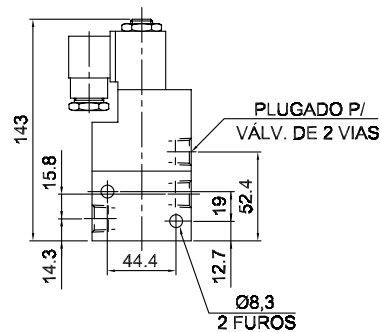
▷ Força de atuação 22,7 kgf

**Rolete**



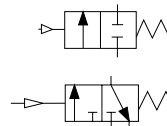
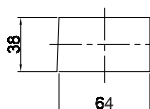
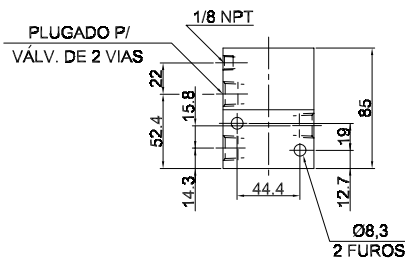
▷ Força de atuação 3,6 kgf

**Solenóide**



▷ À 7,03 kgf/cm<sup>2</sup> na entrada

**Piloto**



▷ À 7,03 kgf/cm<sup>2</sup> na entrada

**Kit de Reparo**

Atuador	Nº de vias	Referência
Alavanca Trava e Esfera	2	102-8000
	3	103-8100
Rolete	2	102-8000
	3	103-8000
Piloto	2	122-8000
	3	123-8000
Solenóide	2	122-8100
	3	123-8100

Válvulas

## Válvulas Série K

### Características Técnicas

<b>Vias/Posições</b>	3/2 NF e 5/2
<b>Conexão</b>	1/2" NPT ou G
<b>Orifícios de Pilotagem</b>	1/8" NPT ou G
<b>Tipo Construtivo</b>	Poppet
<b>Vazão à 7 bar</b>	1/2" = 3530 l/min
<b>Cv</b>	1/2" = 2,23
<b>Faixa de Temperatura</b>	-10°C a +55°C (Solenóide) -10°C a +80°C (Outros)
<b>Faixa de Pressão</b>	1,4 a 10 bar (Piloto ou Solenóide) 0 a 10 bar (Outros)
<b>Fluido</b>	Ar, Gases Inertes



### Materiais

<b>Corpo</b>	Alumínio
<b>Vedações</b>	Buna-N

### Codificação

Atuador	3/2 Vias NF			5/2 Vias		
	Simbologia	Rosca (NPT)	Referência	Simbologia	Rosca (NPT)	Referência
Alavanca Retorno por Mola		1/2"	AP2-22-KMR		1/2"	A3322-KMR
Alavanca/Trava		1/2"	AP2-22-KM		1/2"	A3322-KM
Pedal Retorno por Mola		1/2"	AP2-22-KF		1/2"	A3322-KF
Pedal/Trava		1/2"	AP2-22-KFL		1/2"	A3322-KFL
Simples Piloto		1/2"	AP2-22-KP		1/2"	A3457-KP
Duplo Piloto		1/2"	AP2-22-KDP		1/2"	A827-KDP
Solenóide/Piloto sem Atuador Manual		1/2"	AP2-22-KP-XX		1/2"	A827-KP-XX

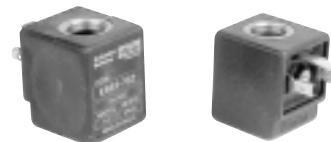


Atuador	3/2 Vias NF			5/2 Vias		
	Simbologia	Rosca (NPT)	Referência	Simbologia	Rosca (NPT)	Referência
Solenóide/Piloto com Atuador Manual		1/2"	AP2-22-KPM-XX		1/2"	A827-KPM-XX
Simple Solenóide sem Atuador Manual		1/2"	AP2-22-K-XX		1/2"	A3457-K-XX
Simple Solenóide com Atuador Manual		1/2"	AP2-22-KM-XX		1/2"	A3457-KM-XX
Duplo Solenóide sem Atuador Manual		1/2"	AP2-22-KD-XX		1/2"	A827-K-XX
Duplo Solenóide com Atuador Manual		1/2"	AP2-22-KDM-XX		1/2"	A827-KM-XX

XX Para especificar a tensão da bobina ver tabela abaixo.

- ▷ Para rosca BSP (G) substituir o primeiro traço da referência por "B". Ex.: AP2B21-KP
- ▷ Para válvulas dotadas de sinalizador LED com supressor de transientes, substituir o segundo traço da referência pela letra "S". Ex.: de A827-KP-TF para A827-KPSTF

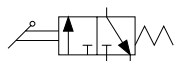
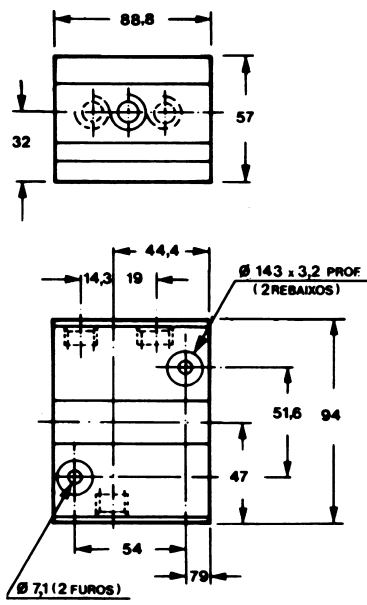
Sufixo (XX)	Tensão	Potência	Referência da Bobina
TH	12VCC	10 W	K593-701
TF	24VCC	10 W	K593-702
S	110V a 125V/60Hz	8 W	K593-717
SA	220V a 230V/60Hz	8 W	K593-720



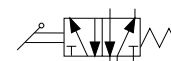
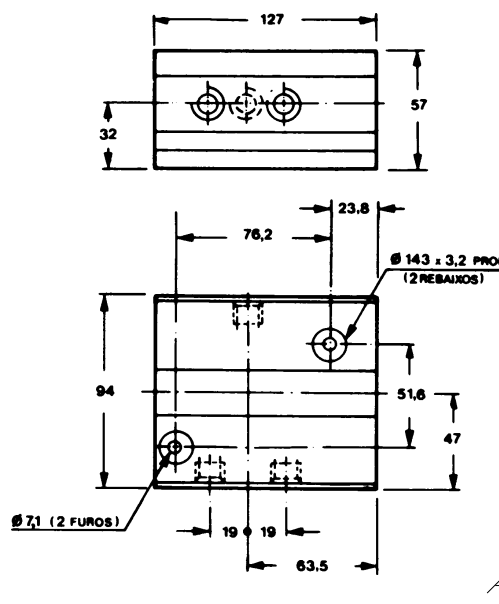
Para maiores detalhes, vide página 62.

## Dimensões e Simbologias

### Corpo 3 vias

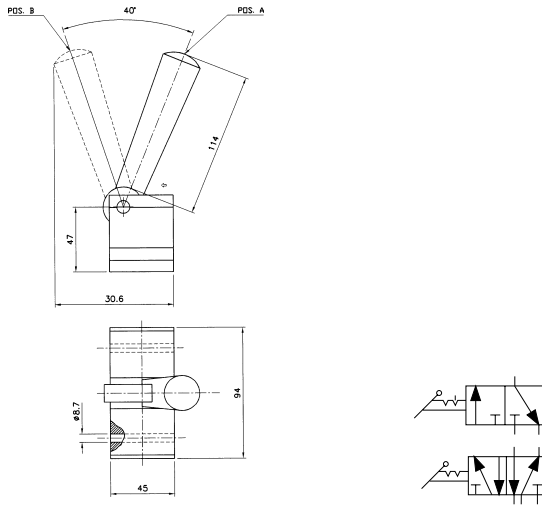


### Corpo 5 vias

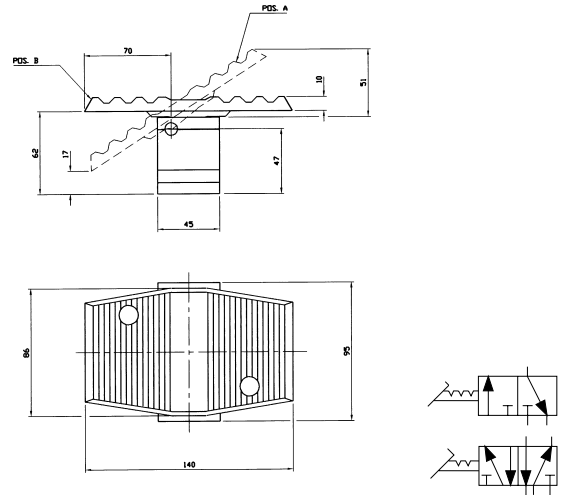


**Conjuntos dos Atuadores**

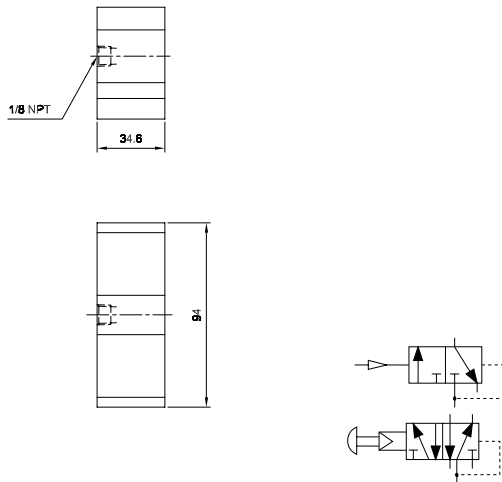
**Alavanca**



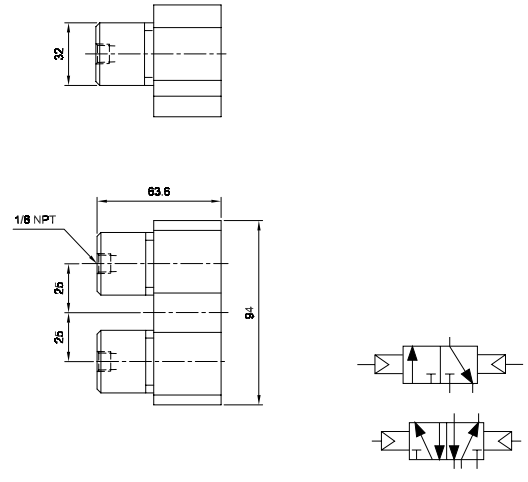
**Pedal**



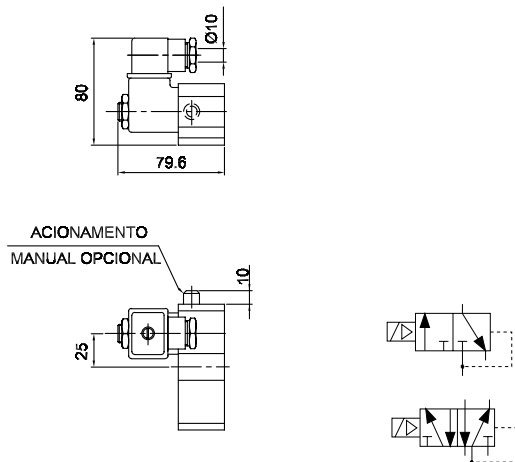
**Simples Piloto**



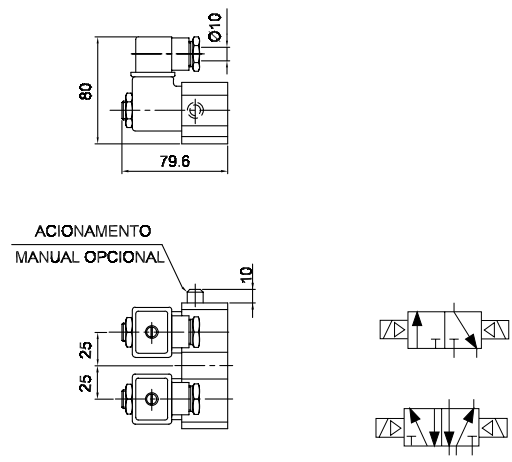
**Duplo Piloto**



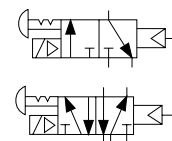
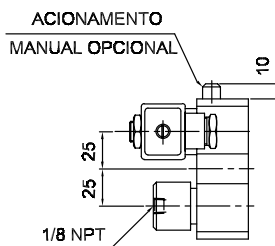
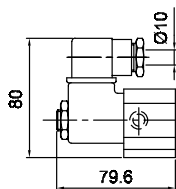
**Simples Solenóide**



**Duplo Solenóide**



**Piloto Solenóide**



- ▷ Para composição do dimensional completo da válvula especificada, proceder da seguinte forma:  
 Verifique o dimensional do corpo escolhido (3 ou 5 vias) e em seguida associe-o ao atuador desejado.  
 Esta montagem pode ser visualizada na ilustração fotográfica.

**Kit de Reparo**

Atuador	Nº de vias	Referência
Pedal Trava, Alavanca Trava	3	5213-8001
	5	5214-8001
Alavanca Mola, Pedal Mola	3	5213-8002
	5	5214-8002
Simples Piloto	3	5213-8003
	5	5214-8003
Duplo Piloto	3	5213-8004
	5	5214-8004
Simples Solenóide	3	5213-8006
	5	5214-8006
Duplo Solenóide	3	5213-8007
	5	5214-8007
Solenóide/Piloto	3	5213-8008
	5	5214-8008

## Válvulas Série M

### Características Técnicas

<b>Vias/Posições</b>	5/2
<b>Conexão</b>	1" NPT ou G
<b>Orifícios de Pilotagem</b>	1/8" NPT ou G
<b>Tipo Construtivo</b>	Poppet
<b>Vazão à 7 bar</b>	1" = 10800 l/min
<b>Cv</b>	1" = 6,8
<b>Faixa de Temperatura</b>	-10°C a +55°C (Solenóide) -10°C a +80°C (Outros)
<b>Faixa de Pressão</b>	1,4 a 10 bar (Piloto ou Solenóide) 0 a 10 bar (Outros)
<b>Fluido</b>	Ar, Gases Inertes



### Materiais

<b>Corpo</b>	Alumínio
<b>Vedações</b>	Buna-N

### Codificação

Atuador	5/2 Vias		
	Simbologia	Rosca (NPT)	Referência
<b>Alavanca/Trava</b>		1"	<b>5202-4516-00</b>
<b>Simple Piloto</b>		1"	<b>5202-4514-00</b>
<b>Duplo Piloto</b>		1"	<b>5202-4515-00</b>
<b>Piloto/Solenóide sem Atuador Manual</b>		1"	<b>5202-4517-XX</b>
<b>Piloto/Solenóide com Atuador Manual</b>		1"	<b>5202-4518-XX</b>

XX Para especificar a tensão da bobina ver tabela página 29.

▷ Para rosca BSP (G) substituir o primeiro traço da referência por "B". **Ex.: 5202B4316-00**

▷ Para válvulas dotadas de sinalizador LED com supressor de transientes, substituir o segundo traço da referência pela letra "S".  
**Ex.: de 5202-4311-SA para 5202-4311SSA**

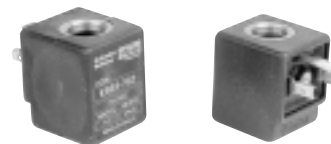
Atuador	5/2 Vias		
	Simbologia	Rosca (NPT)	Referência
Simple Solenóide sem Atuador Manual		1"	5202-4510-XX
Simple Solenóide com Atuador Manual		1"	5202-4512-XX
Duplo Solenóide sem Atuador Manual		1"	5202-4511-XX
Duplo Solenóide com Atuador Manual		1"	5202-4513-XX

XX Para especificar a tensão da bobina ver tabela abaixo.

▷ Para rosca BSP (G) substituir o primeiro traço da referência por "B". Ex.: 5202B4316-00

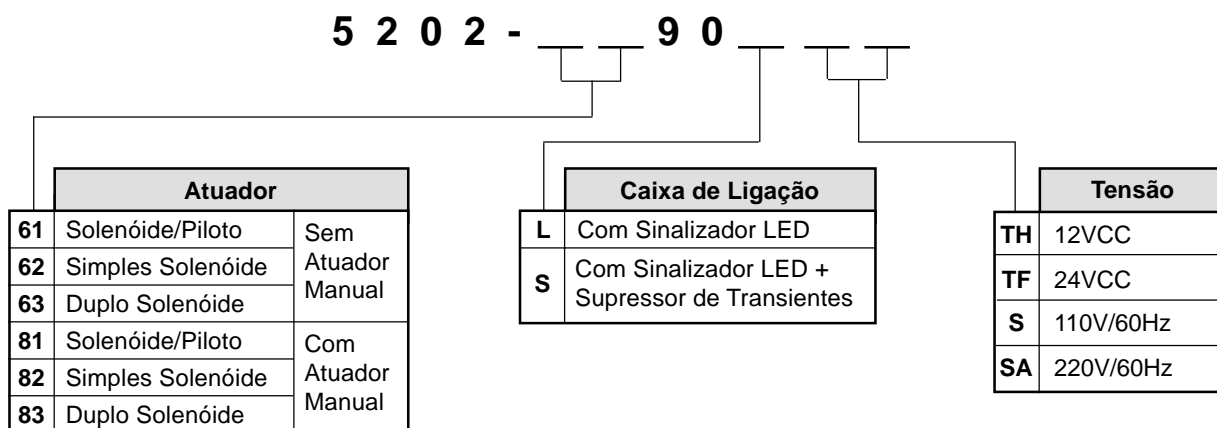
▷ Para válvulas dotadas de sinalizador LED com supressor de transientes, substituir o segundo traço da referência pela letra "S".  
Ex.: de 5202-4311-SA para 5202-4311SSA

Sufixo (XX)	Tensão	Potência	Referência da Bobina
TH	12VCC	10 W	K593-701
TF	24VCC	10 W	K593-702
S	110V a 125V/60Hz	8 W	K593-717
SA	220V a 230V/60Hz	8 W	K593-720



Para maiores detalhes, vide página 62.

### Gabarito de Codificação da Válvula Série M sem Sub-base



### Codificação da Sub-base

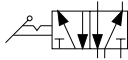
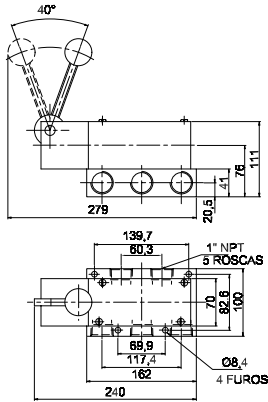
Rosca	Referência BSP (G)	Referência NPT
1"	5200-0025BSP	5200-0025

### Kit de Reparo

Atuador	Referência
Duplo Piloto e Piloto/Solenóide	5200-8000
Simple e Duplo Solenóide	5200-8001
Simple Piloto	5200-8002
Alavanca	5200-8003

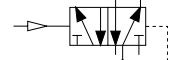
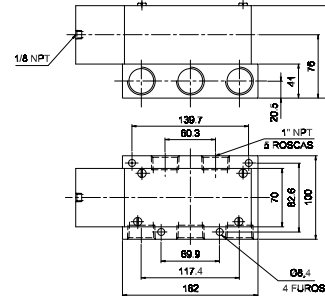
**Dimensões e Simbologias**

**Alavanca**



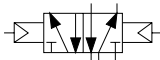
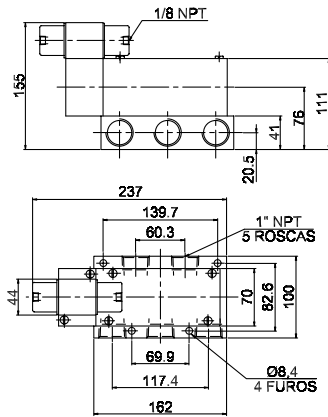
▷ Força de atuação 3,2 kgf a 7 bar na entrada

**Simples Piloto**



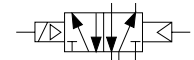
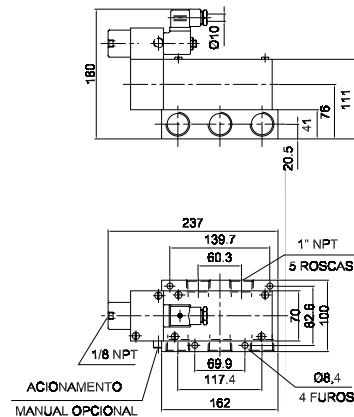
▷ Força de atuação 3,2 kgf a 7 bar na entrada

**Duplo Piloto**

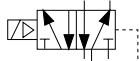
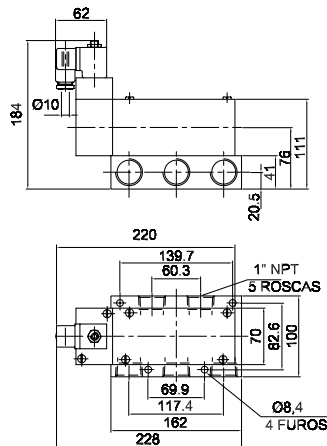


▷ Força de atuação 3,2 kgf a 7 bar na entrada

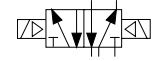
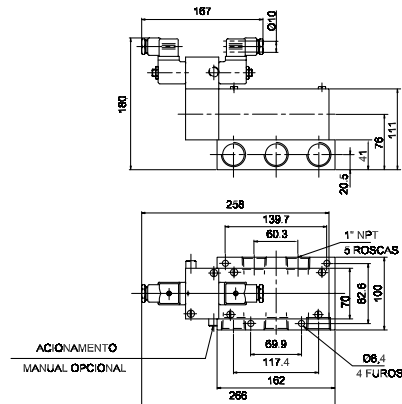
**Piloto/Solenóide**



**Simples Solenóide**



**Duplo Solenóide**



## Válvulas Série Rotativa

### Características Técnicas

<b>Vias/Posições</b>	4/3
<b>Conexão</b>	3/8" e 1/2" NPT ou G
<b>Tipo Construtivo</b>	Rotativa
<b>Vazão à 7 bar</b>	3/8" = 3900 l/min 1/2" = 8500 l/min
<b>Cv</b>	3/8" = 2,5 1/2" = 5,4
<b>Faixa de Temperatura</b>	-10°C a +80°C
<b>Faixa de Pressão</b>	14 bar (Ar) 21 bar (Óleo)
<b>Fluido</b>	Ar, Gases Inertes e Óleo



### Materiais

<b>Corpo</b>	Ferro Fundido
--------------	---------------

### Codificação

Saídas	Simbologia	Rosca	Referência
Na Base		3/8" NPT	<b>3230</b>
		1/2" NPT	<b>3210</b>
		3/8" BSP	<b>3230-BSP</b>
		1/2" BSP	<b>3210-BSP</b>
Na Lateral		3/8" NPT	<b>3230A</b>
		1/2" NPT	<b>3210A</b>
		3/8" BSP	<b>3230A-BSP</b>
		1/2" BSP	<b>3210A-BSP</b>

- ▷ Os modelos normais são fornecidos com centro fechado.  
 Sob consulta são fabricados em outras opções: Centro Aberto Negativo, Centro Aberto Positivo, Alavanca Especial, etc.

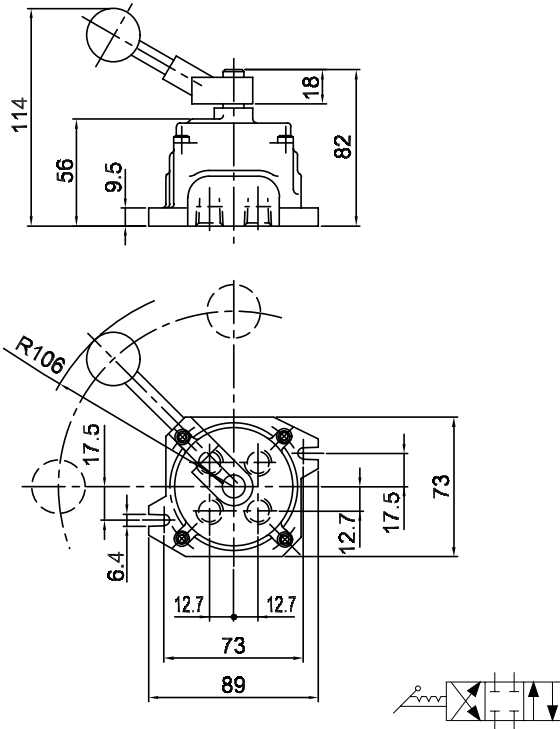
### Kit de Reparo

Rosca	Referência
3/8"	<b>3270-8000</b>
1/2"	<b>3210-8000</b>

**Dimensões e Simbologias**

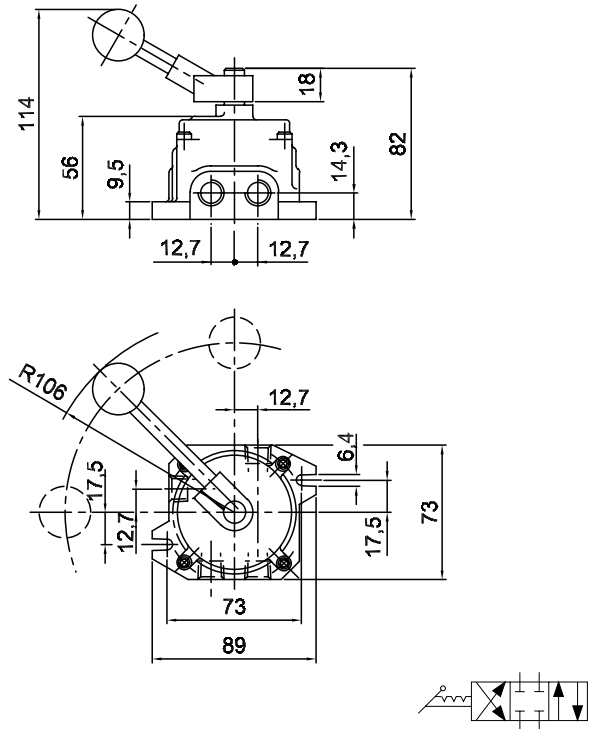
**Saída na Base**

Bitola de 3/8"



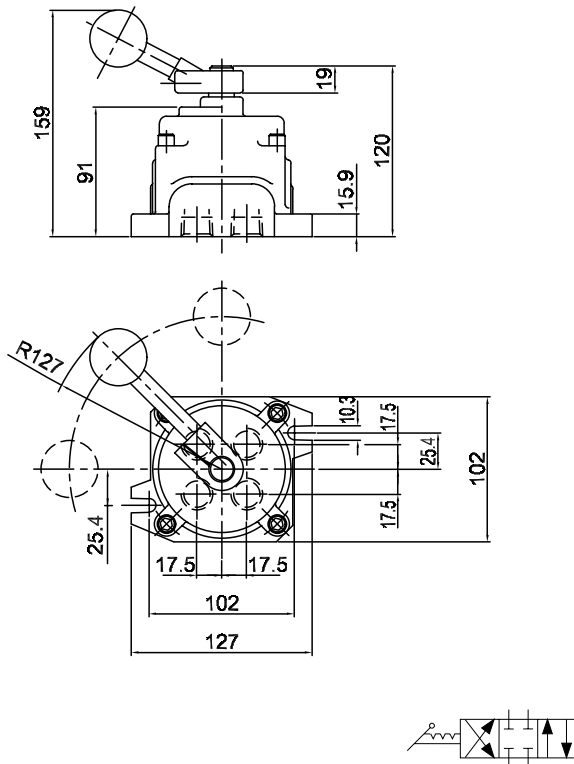
**Saída Lateral**

Bitola de 3/8"



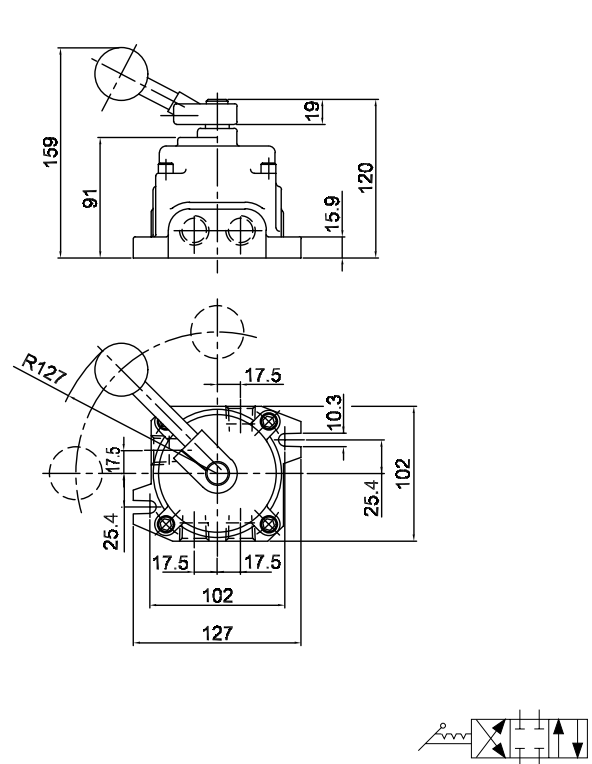
**Saída na Base**

Bitola de 1/2"



**Saída Lateral**

Bitola de 1/2"





## Válvulas Série M0

### Características Técnicas

<b>Vias/Posições</b>	3/2, 3/3, 4/2 e 4/3
<b>Conexão</b>	1/2" NPT ou G
<b>Orifícios de Pilotagem</b>	1/4" e 1/8" NPT ou G
<b>Tipo Construtivo</b>	Spool
<b>Vazão à 7 bar (l/min)</b>	Ver Informações Adicionais
<b>Cv</b>	Ver Informações Adicionais
<b>Faixa de Temperatura</b>	-10°C a +93°C
<b>Faixa de Pressão</b>	Ver Informações Adicionais
<b>Fluido</b>	Ar, Gases Inertes, Óleo e Água



### Materiais

<b>Corpo</b>	Bronze
<b>Vedações</b>	Buna-N

### Informações Adicionais

#### Pressão Máxima (bar)

Fluido	Rosca (NPT)	Botão		Outros
		3 vias	4 vias	
Ar, Água, Gases Neutros, Óleo Hidráulico, Óleo Solúvel	1/2"	11	10	15
Vácuo	1/2"	Até 1" Hg do Vácuo Perfeito		

#### Coefficiente de Vazão (Cv)

Tipo da Válvula	Rosca (NPT)	1 → 2	1 → 4	2 → 3	2 → 3	4 → 3
3/2 vias	1/2"	5,0	-	5,1	-	-
4/2 vias	1/2"	5,2	5,3	-	4,7	4,7
4/3 vias	1/2"	5,2	5,2	-	4,5	4,7

## Codificação para Válvulas com Atuador Botão

Atuador	Rosca	3/2 vias	4/2 vias
		Referência	Referência
<b>Botão</b> (Com suporte) <b>Retorno por Mola Leve</b> (Sem suporte)	1/2"	<b>M048-418-83</b>	<b>M083-446-48</b>
<b>Botão</b> (Sem suporte) <b>Retorno por Mola Leve</b> (Sem suporte)	1/2"	<b>M050-418-83</b>	<b>M083-446-50</b>
<b>Botão para Painel Retorno por Mola Leve</b> (Sem suporte)	1/2"	<b>M051-418-83</b>	<b>M083-446-61</b>
<b>Botão com Mola</b> (Sem suporte) <b>com Limitador da Haste</b> (Com suporte)	1/2"	<b>M085-418-52</b>	<b>M052-446-85</b>
<b>Botão com Mola</b> (Sem suporte) <b>com Limitador da Haste</b> (Sem suporte)	1/2"	<b>M087-418-52</b>	<b>M052-446-87</b>
<b>Botão para Painel com Limitador da Haste</b> (Sem suporte)	1/2"	<b>M051-418-87</b>	<b>M087-446-51</b>
<b>Botão</b> (Com suporte) <b>e Limitador da Haste</b> (Sem suporte)	1/2"	<b>M048-418-87</b>	<b>M087-446-48</b>
<b>Botão</b> (Sem suporte) <b>e Limitador da Haste</b> (Sem suporte)	1/2"	<b>M050-418-87</b>	<b>M087-446-50</b>

- ▷ Para as válvulas para trabalho com água, acrescentar a letra "A" ao código normal da válvula. Ex.: M087-118-18A
- ▷ Para válvulas com rosca BSP (G), acrescentar a letra "B" no lugar do 1º traço. Ex.: M048B118-83

Atuador	Rosca	3/3 CF	4/3 CF
		Referência	Referência
<b>Botão</b> (Com suporte) <b>Centrado por Mola Leve</b> (Com suporte)	1/2"	<b>M076-420-48</b>	<b>M076-449-48</b>
<b>Botão</b> (Com suporte) <b>Centrado por Mola Leve</b> (Sem suporte)	1/2"	<b>M072-420-48</b>	<b>M072-449-48</b>

- ▷ As Válvulas M0 de 3 posições são fornecidas Normalmente com Centro Fechado (CF).
- ▷ Para Centro Aberto Negativo (CAN) acrescentar a letra "Y" no final da referência.
- ▷ Para Centro Aberto Positivo (CAP) acrescentar a letra "Z" no final da referência.
- ▷ Para as válvulas para trabalho com água, acrescentar a letra "A" ao código normal da válvula. Ex.: M087-118-18A
- ▷ Para válvulas com rosca BSP (G), acrescentar a letra "B" no lugar do 1º traço. Ex.: M076B449-48

Atuador	Rosca	3/3 CF	3/2 vias	4/2 vias	4/3 CF
		Referência	Referência	Referência	Referência
<b>Botão</b> (Com suporte) <b>Trava por Esferas</b> (Com suporte)	1/2"	<b>M054-422-48</b>	<b>M054-424-48</b>	<b>M054-454-48</b>	<b>M054-451-48</b>
<b>Botão</b> (Com suporte) <b>Trava por Esferas</b> (Sem suporte)	1/2"	<b>M058-422-48</b>	<b>M058-424-48</b>	<b>M058-454-48</b>	<b>M058-451-48</b>

- ▷ As Válvulas M0 de 3 posições são fornecidas Normalmente com Centro Fechado (CF).
- ▷ Para Centro Aberto Negativo (CAN) acrescentar a letra "Y" no final da referência.
- ▷ Para Centro Aberto Positivo (CAP) acrescentar a letra "Z" no final da referência.
- ▷ Para as válvulas para trabalho com água, acrescentar a letra "A" ao código normal da válvula. Ex.: M087-118-18A
- ▷ Para válvulas com rosca BSP (G), acrescentar a letra "B" no lugar do 1º traço. Ex.: M076B449-48

## Codificação para Válvulas com Atuador Alavanca

Atuador	Rosca	3/3 CF	3/2 vias	4/2 vias	4/3 CF
		Referência	Referência	Referência	Referência
<b>Alavanca</b> (Com suporte) <b>Trava por Esferas</b> (Com suporte)	1/2"	<b>M054-422-43</b>	<b>M054-424-43</b>	<b>M054-454-43</b>	<b>M054-451-43</b>
<b>Alavanca</b> (Com suporte) <b>Trava por Esferas</b> (Sem suporte)	1/2"	<b>M058-422-43</b>	<b>M058-424-43</b>	<b>M058-454-43</b>	<b>M058-451-43</b>

- ▷ As Válvulas M0 de 3 posições são fornecidas Normalmente com Centro Fechado (CF).
- ▷ Para Centro Aberto Negativo (CAN) acrescentar a letra "Y" no final da referência.
- ▷ Para Centro Aberto Positivo (CAP) acrescentar a letra "Z" no final da referência.
- ▷ Para as válvulas para trabalho com água, acrescentar a letra "A" ao código normal da válvula. Ex.: M054-451-43A
- ▷ Para válvulas com rosca BSP (G), acrescentar a letra "B" no lugar do 1º traço. Ex.: M054B451-43

Atuador	Rosca	3/2 vias	4/2 vias
		Referência	Referência
<b>Alavanca</b> (Com suporte) <b>Retorno por Mola Normal</b> (Sem suporte)	1/2"	<b>M043-418-82</b>	<b>M043-446-82</b>
<b>Alavanca</b> (Com suporte) <b>com Limitador da Haste</b> (Sem suporte)	1/2"	<b>M043-418-87</b>	<b>M043-446-87</b>

- ▷ Para as válvulas para trabalho com água, acrescentar a letra "A" ao código normal da válvula. Ex.: M043-446-82A
- ▷ Para válvulas com rosca BSP (G), acrescentar a letra "B" no lugar do 1º traço. Ex.: M043B446-82

Atuador	Rosca	3/3 CF	4/3 CF
		Referência	Referência
<b>Alavanca</b> (Com suporte) <b>Centrado por Mola Normal</b> (Sem suporte)	1/2"	<b>M070-420-43</b>	<b>M070-449-43</b>
<b>Alavanca</b> (Com suporte) <b>Centrado por Mola Normal</b> (Com suporte)	1/2"	<b>M074-420-43</b>	<b>M074-449-43</b>

- ▷ As Válvulas M0 de 3 posições são fornecidas Normalmente com Centro Fechado (CF).
- ▷ Para Centro Aberto Negativo (CAN) acrescentar a letra "Y" no final da referência.
- ▷ Para Centro Aberto Positivo (CAP) acrescentar a letra "Z" no final da referência.
- ▷ Para as válvulas para trabalho com água, acrescentar a letra "A" ao código normal da válvula. Ex.: M074-449-43A
- ▷ Para válvulas com rosca BSP (G), acrescentar a letra "B" no lugar do 1º traço. Ex.: M074B449-43

### Codificação para Válvulas com Atuador Rolete

Atuador	Rosca	3/2 vias	4/2 vias
		Referência	Referência
<b>Rolete</b> (Com suporte) <b>Retorno por Mola Normal</b> (Sem suporte)	1/2"	<b>M003-418-82</b>	<b>M082-446-03</b>

### Codificação para Válvulas com Atuador Pedal

Atuador	Rosca	3/2 vias	4/2 vias
		Referência	Referência
<b>Pedal</b> (Com suporte) <b>Retorno por Mola Normal</b> (Sem suporte)	1/2"	<b>M040-418-82</b>	<b>M082-446-40</b>

Atuador	Rosca	3/3 CF	4/3 CF
		Referência	Referência
<b>Pedal Duplo Estágio</b> (Com suporte) <b>Centrado por Mola Normal</b> (Com suporte)	1/2"	<b>M074-420-88</b>	<b>M074-449-88</b>
<b>Pedal Duplo Estágio</b> (Com suporte) <b>Centrado por Mola Normal</b> (Sem suporte)	1/2"	<b>M070-420-88</b>	<b>M070-449-88</b>

- ▷ As Válvulas M0 de 3 posições são fornecidas Normalmente com Centro Fechado (CF).
- ▷ Para Centro Aberto Negativo (CAN) acrescentar a letra "Y" no final da referência.
- ▷ Para Centro Aberto Positivo (CAP) acrescentar a letra "Z" no final da referência.
- ▷ Para as válvulas para trabalho com água, acrescentar a letra "A" ao código normal da válvula. Ex.: M054-451-88B
- ▷ Para válvulas com rosca BSP (G), acrescentar a letra "B" no lugar do 1º traço. Ex.: M054B451-88

Atuador	Rosca	3/3 CF	3/2 vias	4/2 vias	4/3 CF
		Referência	Referência	Referência	Referência
<b>Pedal Duplo Estágio</b> (Com suporte) <b>Trava por Esferas</b> (Com suporte)	1/2"	<b>M054-422-88</b>	<b>M054-424-88</b>	<b>M054-454-88</b>	<b>M054-451-88</b>
<b>Pedal Duplo Estágio</b> (Com suporte) <b>Trava por Esferas</b> (Sem suporte)	1/2"	<b>M058-422-88</b>	<b>M058-424-88</b>	<b>M058-454-88</b>	<b>M058-451-88</b>

- ▷ As Válvulas M0 de 3 posições são fornecidas Normalmente com Centro Fechado (CF).
- ▷ Para Centro Aberto Negativo (CAN) acrescentar a letra "Y" no final da referência.
- ▷ Para Centro Aberto Positivo (CAP) acrescentar a letra "Z" no final da referência.
- ▷ Para as válvulas para trabalho com água, acrescentar a letra "A" ao código normal da válvula. Ex.: M054-451-88B
- ▷ Para válvulas com rosca BSP (G), acrescentar a letra "B" no lugar do 1º traço. Ex.: M054B451-88

Atuador	Rosca	3/2 vias	4/2 vias
		Referência	Referência
<b>Pedal Duplo Estágio</b> (Com suporte) <b>com Limitador da Haste</b> (Com suporte)	1/2"	<b>M088-418-85</b>	<b>M085-446-88</b>

- ▷ Para as válvulas para trabalho com água, acrescentar a letra "A" ao código normal da válvula. Ex.: **M085-446-88A**
- ▷ Para válvulas com rosca BSP (G), acrescentar a letra "B" no lugar do 1º traço. Ex.: **M085B446-88**

### Codificação para Válvulas com Atuador Garra

Atuador	Rosca	3/2 vias	4/2 vias
		Referência	Referência
<b>Garra</b> (Com suporte) <b>Retorno por Mola Normal</b> (Sem suporte)	1/2"	<b>M005-418-82</b>	<b>M082-446-05</b>
<b>Garra</b> (Sem suporte) <b>Retorno por Mola Normal</b> (Sem suporte)	1/2"	<b>M007-418-82</b>	<b>M082-446-07</b>
<b>Garra</b> (Com suporte) <b>com Limitador da Haste</b> (Sem suporte)	1/2"	<b>M005-418-87</b>	<b>M087-446-05</b>
<b>Garra</b> (Sem suporte) <b>com Limitador da Haste</b> (Sem suporte)	1/2"	<b>M007-418-87</b>	<b>M087-446-07</b>
<b>Garra com Mola</b> (Sem suporte) <b>com Limitador da Haste</b> (Com suporte)	1/2"	<b>M085-418-12</b>	<b>M012-446-85</b>
<b>Garra com Mola</b> (Sem suporte) <b>com Limitador da Haste</b> (Sem suporte)	1/2"	<b>M087-418-12</b>	<b>M012-446-87</b>

- ▷ Para as válvulas para trabalho com água, acrescentar a letra "A" ao código normal da válvula. Ex.: **M012-446-87A**
- ▷ Para válvulas com rosca BSP (G), acrescentar a letra "B" no lugar do 1º traço. Ex.: **M012B446-87**

Atuador	Rosca	3/3 CF	4/3 CF
		Referência	Referência
<b>Garra</b> (Com suporte) <b>Centrado por Mola Normal</b> (Sem suporte)	1/2"	<b>M070-420-05</b>	<b>M070-449-05</b>
<b>Garra</b> (Com suporte) <b>Centrado por Mola Normal</b> (Com suporte)	1/2"	<b>M074-420-05</b>	<b>M074-449-05</b>
<b>Garra</b> (Com suporte) <b>Trava por Esferas</b> (Sem suporte)	1/2"	<b>M058-422-05</b>	<b>M058-451-05</b>
<b>Garra</b> (Com suporte) <b>Trava por Esferas</b> (Com suporte)	1/2"	<b>M054-422-05</b>	<b>M054-451-05</b>

- ▷ As Válvulas M0 de 3 posições são fornecidas Normalmente com Centro Fechado (CF).
- ▷ Para Centro Aberto Negativo (CAN) acrescentar a letra "Y" no final da referência.
- ▷ Para Centro Aberto Positivo (CAP) acrescentar a letra "Z" no final da referência.
- ▷ Para as válvulas para trabalho com água, acrescentar a letra "A" ao código normal da válvula. Ex.: **M058-451-05A**
- ▷ Para válvulas com rosca BSP (G), acrescentar a letra "B" no lugar do 1º traço. Ex.: **M058B451-05**

### Codificação para Válvulas com Atuador Piloto

Atuador	Rosca	3/2 vias	4/2 vias
		Referência	Referência
<b>Simple Piloto</b> (Com suporte) <b>com Limitador da Haste</b> (Com suporte)	1/2"	<b>M085-418-26</b>	<b>M026-446-85</b>
<b>Simple Piloto</b> (Com suporte) <b>com Limitador da Haste</b> (Sem suporte)	1/2"	<b>M087-418-26</b>	<b>M026-446-87</b>
<b>Duplo Piloto</b> (Com suporte)	1/2"	<b>M019-418-19</b>	<b>M019-446-19</b>

Atuador	Rosca	3/3 CF	4/3 CF
		Referência	Referência
<b>Duplo Piloto</b> (Com suporte) <b>Centrado por Mola</b> (Com suporte)	1/2"	<b>M078-420-13</b>	<b>M078-447-13</b>

- ▷ As Válvulas M0 de 3 posições são fornecidas Normalmente com Centro Fechado (CF).
- ▷ Para Centro Aberto Negativo (CAN) acrescentar a letra "Y" no final da referência.
- ▷ Para Centro Aberto Positivo (CAP) acrescentar a letra "Z" no final da referência.
- ▷ Para as válvulas para trabalho com água, acrescentar a letra "A" ao código normal da válvula. Ex.: **M026-446-87A**
- ▷ Para válvulas com rosca BSP (G), acrescentar a letra "B" no lugar do 1º traço. Ex.: **M026B446-87**

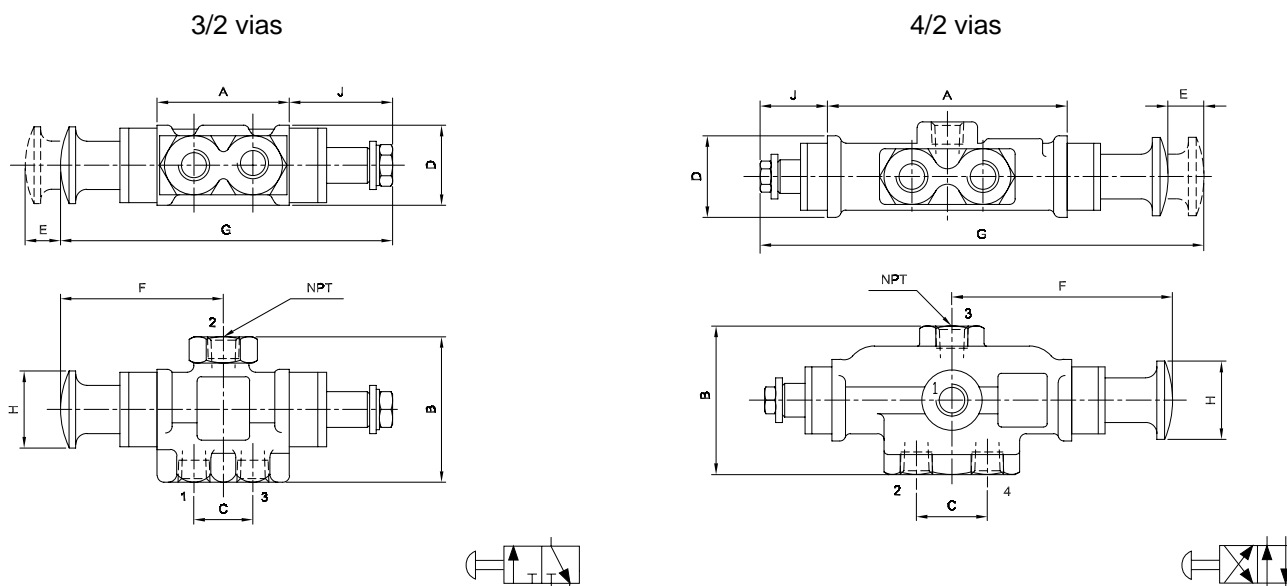
## Codificação para Válvulas com Atuador Diafragma

Atuador	Rosca	3/2 vias	4/2 vias
		Referência	Referência
<b>Diafragma com Mola Normal</b> (Sem suporte) <b>com Limitador da Haste</b> (Sem suporte)	1/2"	<b>M087-418-30</b>	<b>M030-446-87</b>
<b>Diafragma com Mola Leve</b> (Sem suporte) <b>com Limitador da Haste</b> (Sem suporte)	1/2"	<b>M087-418-32</b>	<b>M032-446-87</b>
<b>Duplo Diafragma</b> (Sem suporte)	1/2"	<b>M033-418-33</b>	<b>M033-446-33</b>

- ▷ Para as válvulas para trabalho com água, acrescentar a letra "A" ao código normal da válvula. **Ex.: M033-446-33A**
- ▷ Para válvulas com rosca BSP (G), acrescentar a letra "B" no lugar do 1º traço. **Ex.: M033B446-33**

## Dimensões e Simbologias

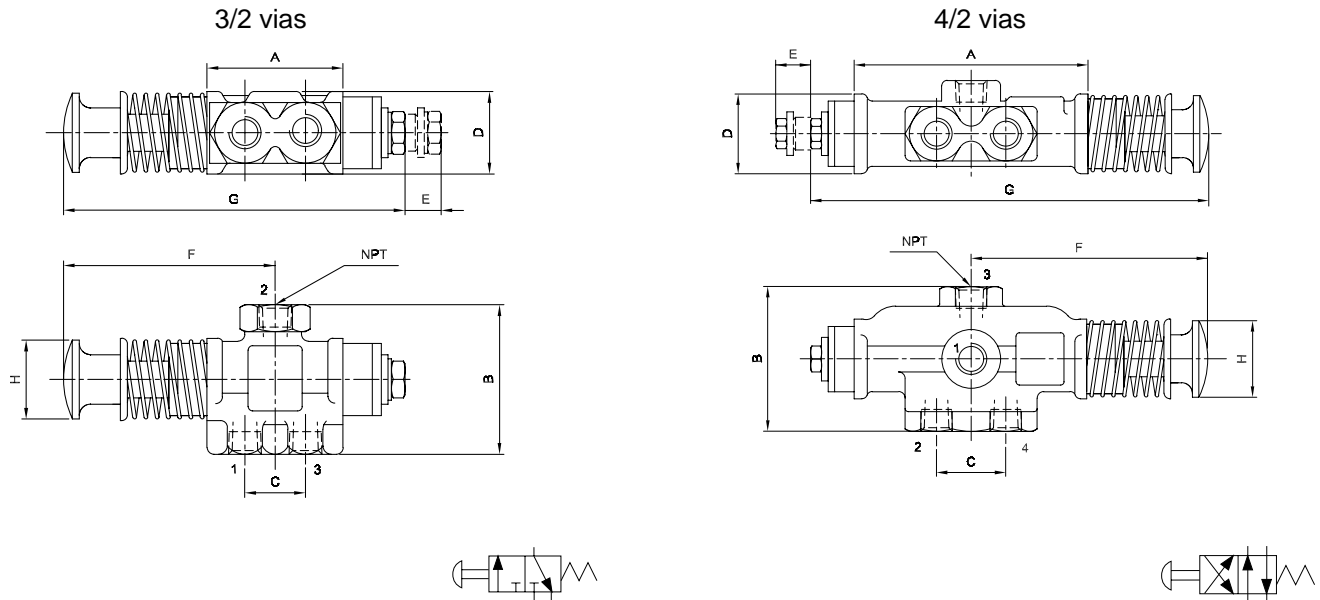
### Botão



Número de Vias	Rosca (NPT)	A	B	C	D	E	F	G	H	J
3	1/2"	70,7	76,2	31,8	41,2	20,7	86,2	179,5	35,1	58,0
4	1/2"	124,7	76,2	31,8	41,2	20,7	113,2	233,5	35,1	36,8

Dimensões em mm

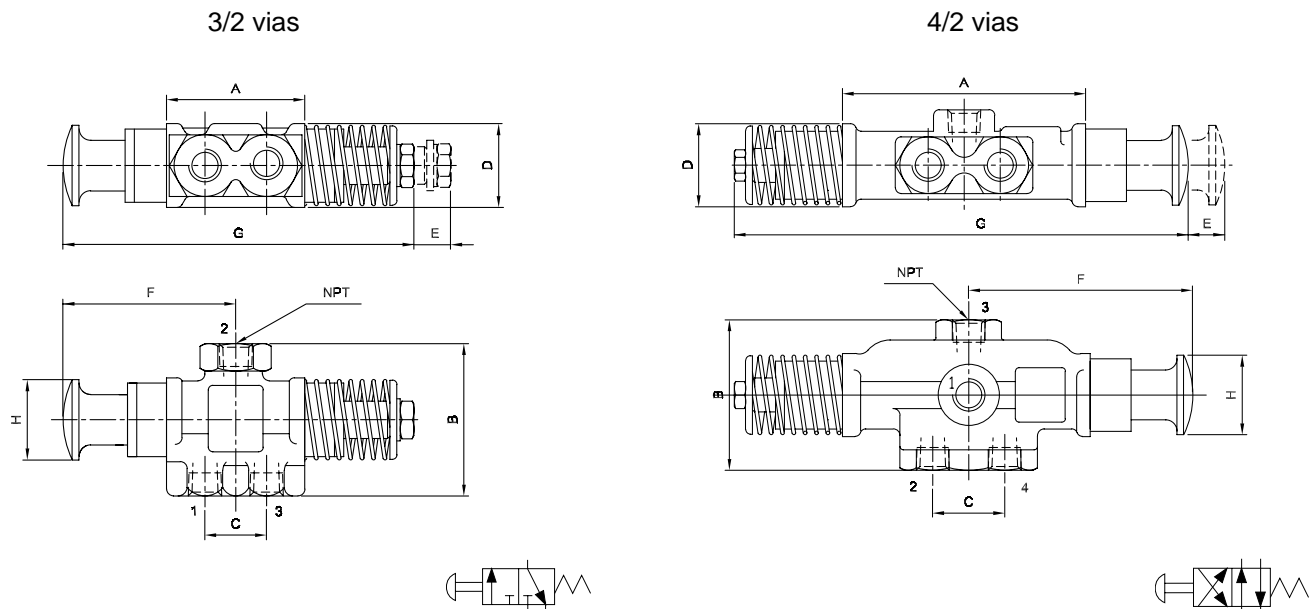
**Botão/Mola (Ação Empurrar)**



Número de Vias	Rosca (NPT)	A	B	C	D	E	F	G	H
3	1/2"	70,7	76,2	31,8	41,2	20,7	108,5	181,0	35,1
4	1/2"	124,7	76,2	31,8	41,2	20,7	135,5	235,0	35,1

Dimensões em mm

**Botão/Mola (Ação Puxar)**

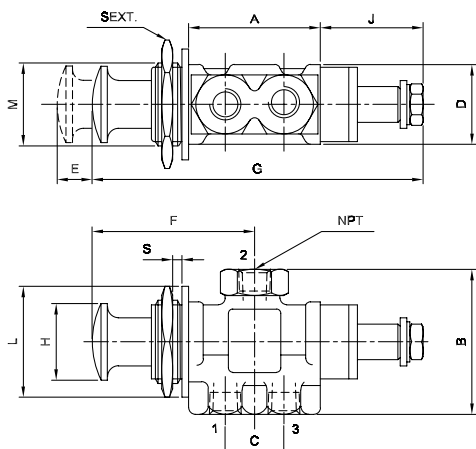


Número de Vias	Rosca (NPT)	A	B	C	D	E	F	G	H
3	1/2"	70,7	76,2	31,8	41,2	20,7	86,2	181,0	35,1
4	1/2"	124,7	76,2	31,8	41,2	20,7	113,2	232,1	35,1

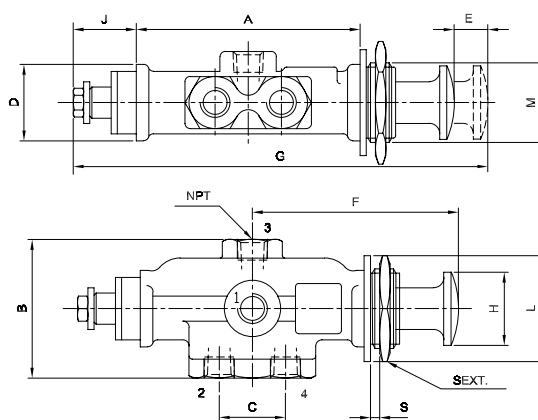
Dimensões em mm

**Botão** (Para Painel)

3/2 vias



4/2 vias

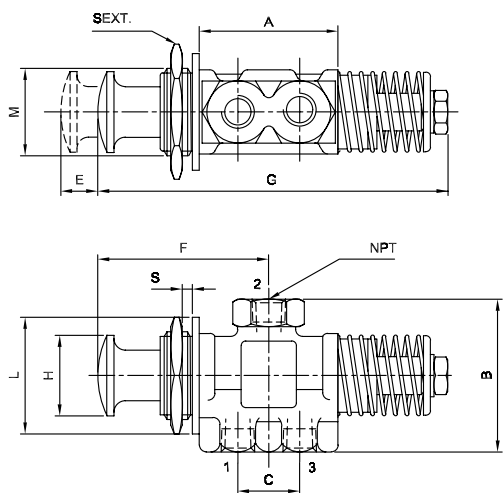


Número de Vias	Rosca (NPT)	A	B	C	D	E	F	G	H	J	S	L	Sext.	M
3	1/2"	70,7	76,2	31,8	41,2	20,7	86,2	179,5	35,1	58,0	14,7	53,8	53,8	1 3/4" - 20 UN
4	1/2"	124,7	76,2	31,8	41,2	20,7	113,2	233,5	35,1	36,8	14,7	53,8	53,8	1 3/4" - 20 UN

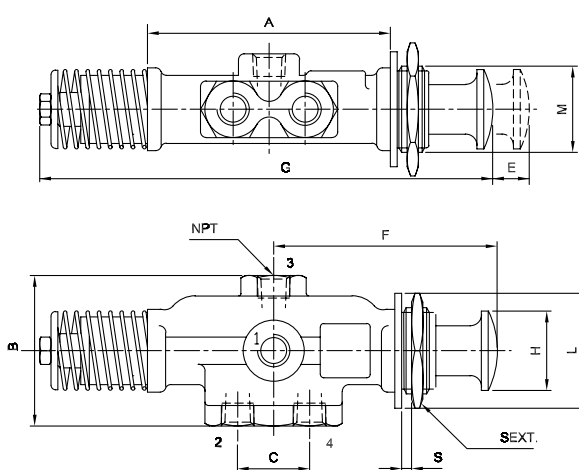
Dimensões em mm

**Botão/Mola** (Para Painel - Ação Puxar)

3/2 vias



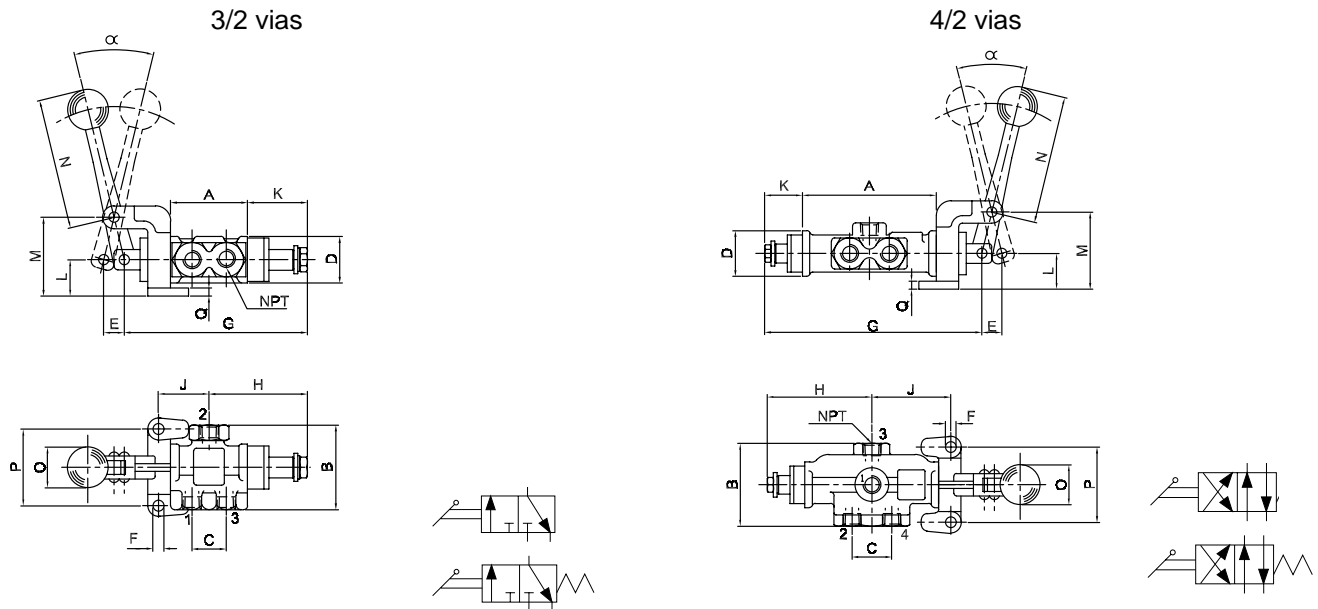
4/2 vias



Número de Vias	Rosca (NPT)	A	B	C	E	F	G	H	S	L	Sext.	M
3	1/2"	70,7	76,2	31,8	20,7	86,2	181,0	35,1	14,7	53,8	53,8	1 3/4" - 20 UN
4	1/2"	124,7	76,2	31,8	20,7	113,2	235,1	35,1	14,7	53,8	53,8	1 3/4" - 20 UN

Dimensões em mm

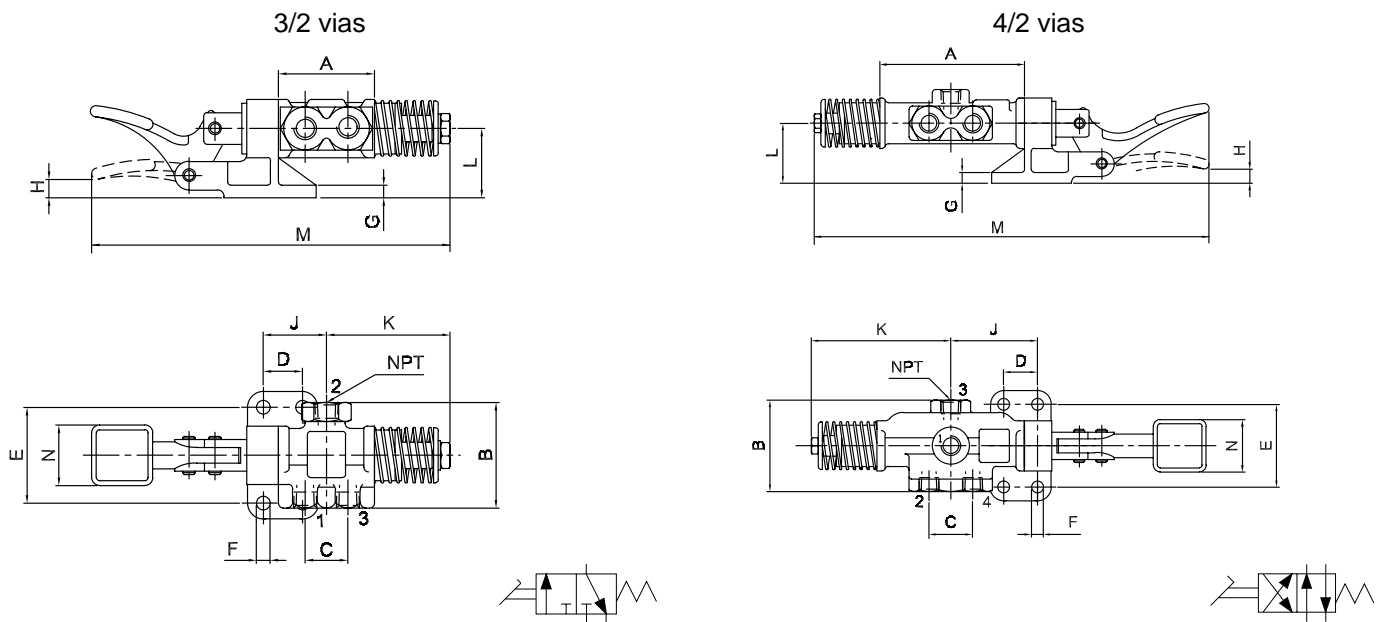
**Alavanca e Alavanca Mola** (Dimensões Iguais para Válvula com Retorno Mola)



Número de Vias	Rosca (NPT)	A	B	C	D	E	F	G	H	J	K	L	M	N	O	P	Q	$\alpha$
3	1/2"	70,7	76,2	31,8	41,2	20,7	10,4	175,4	93,3	46,5	58,0	31,8	69,9	128,5	32,0	66,7	7,9	53°
4	1/2"	124,7	76,2	31,8	41,2	20,7	10,4	229,4	120,4	73,5	136,8	31,8	69,9	128,5	32,0	66,7	7,9	53°

Dimensões em mm

**Pedal/Mola**



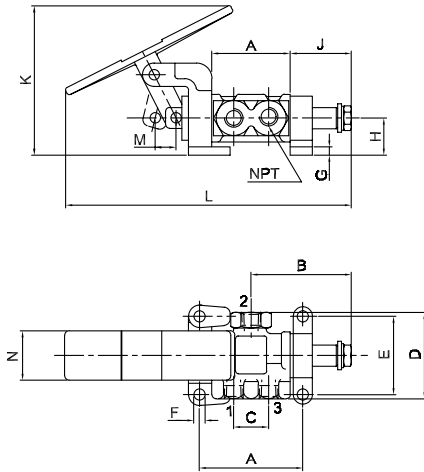
Número de Vias	Rosca (NPT)	A	B	C	D	E	F	G	H	J	K	L	M	N
3	1/2"	70,7	76,2	31,8	28,6	66,7	10,4	9,6	7,1	46,4	94,9	50,8	278,6	50,8
4	1/2"	124,7	76,2	31,8	28,6	66,7	10,4	9,6	7,1	73,4	121,9	50,8	331,8	50,8

Dimensões em mm

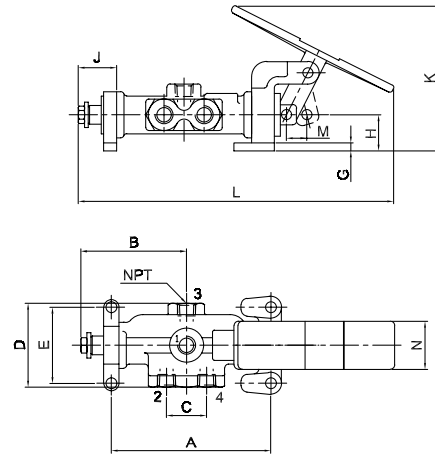


**Pedal Duplo Estágio**

3/2 vias



4/2 vias

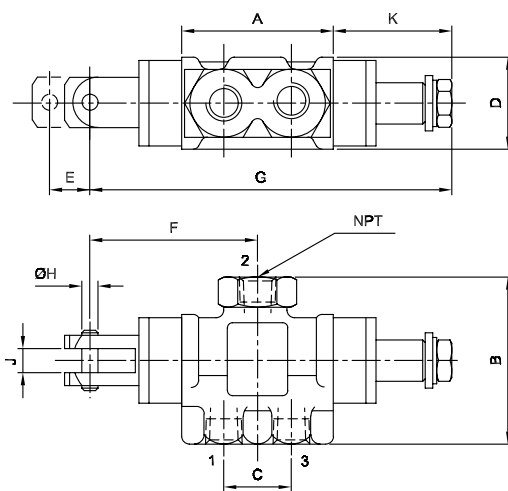


Número de Vias	Rosca (NPT)	A	B	C	D	E	F	G	H	J	K	L	M	N
3	1/2"	94,0	93,3	31,8	76,2	66,7	10,4	7,9	31,8	58,0	121,4	252,3	20,7	38,1
4	1/2"	148,0	99,1	31,8	76,2	66,7	10,4	7,9	31,8	36,8	121,4	285,0	20,7	38,1

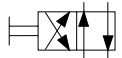
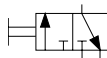
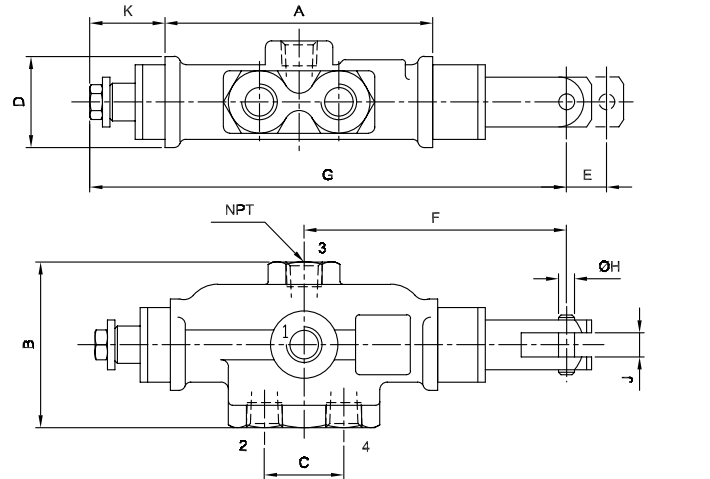
Dimensões em mm

**Garra**

3/2 vias



4/2 vias

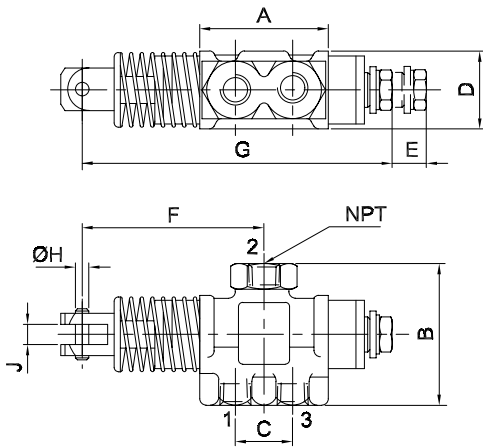


Número de Vias	Rosca (NPT)	A	B	C	D	E	F	G	H	J	K
3	1/2"	70,7	76,2	31,8	41,2	20,7	82,1	175,4	7,92	11,2	58,0
4	1/2"	124,7	76,2	31,8	41,2	20,7	109,1	229,4	7,92	11,2	36,8

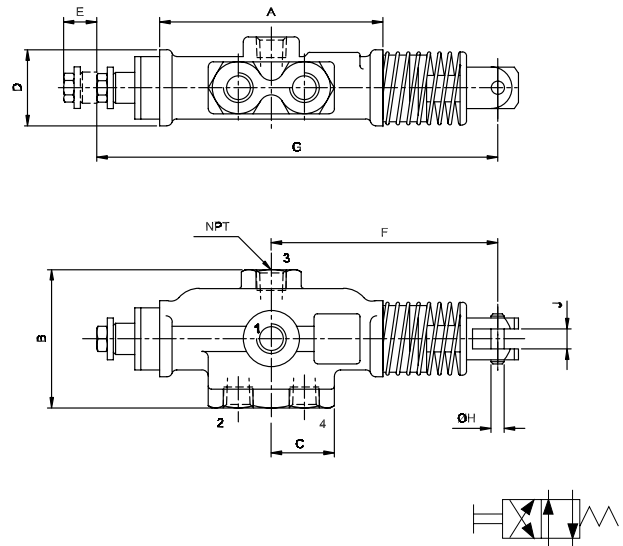
Dimensões em mm

**Garra/Mola (Ação Empurrar)**

3/2 vias



4/2 vias

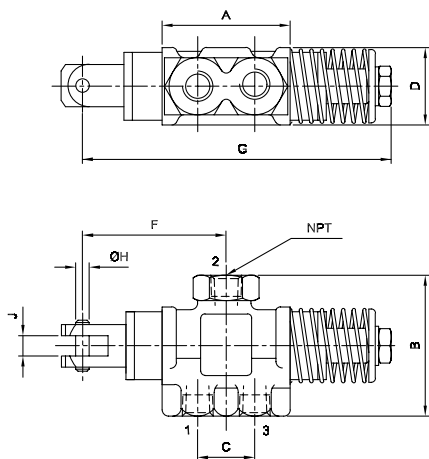


Número de Vias	Rosca (NPT)	A	B	C	D	E	F	G	H	J
3	1/2"	70,7	76,2	31,8	41,2	20,7	104,4	177,0	7,92	11,2
4	1/2"	124,7	76,2	31,8	41,2	20,7	131,4	231,0	7,92	11,2

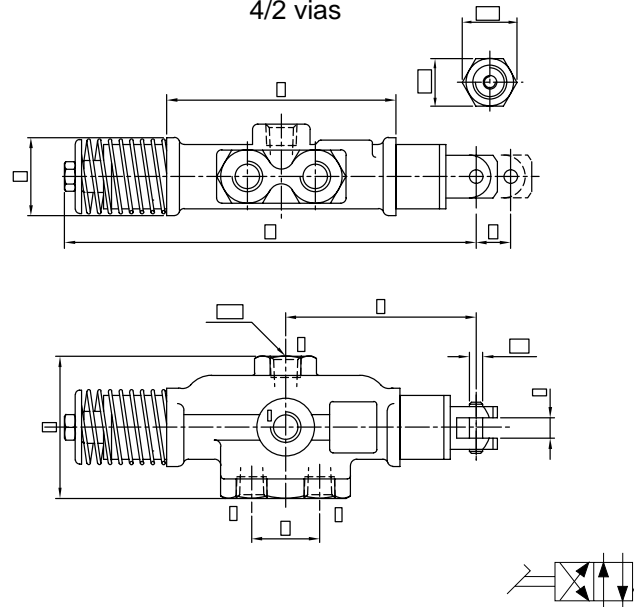
Dimensões em mm

**Garra/Mola (Ação Puxar)**

3/2 vias



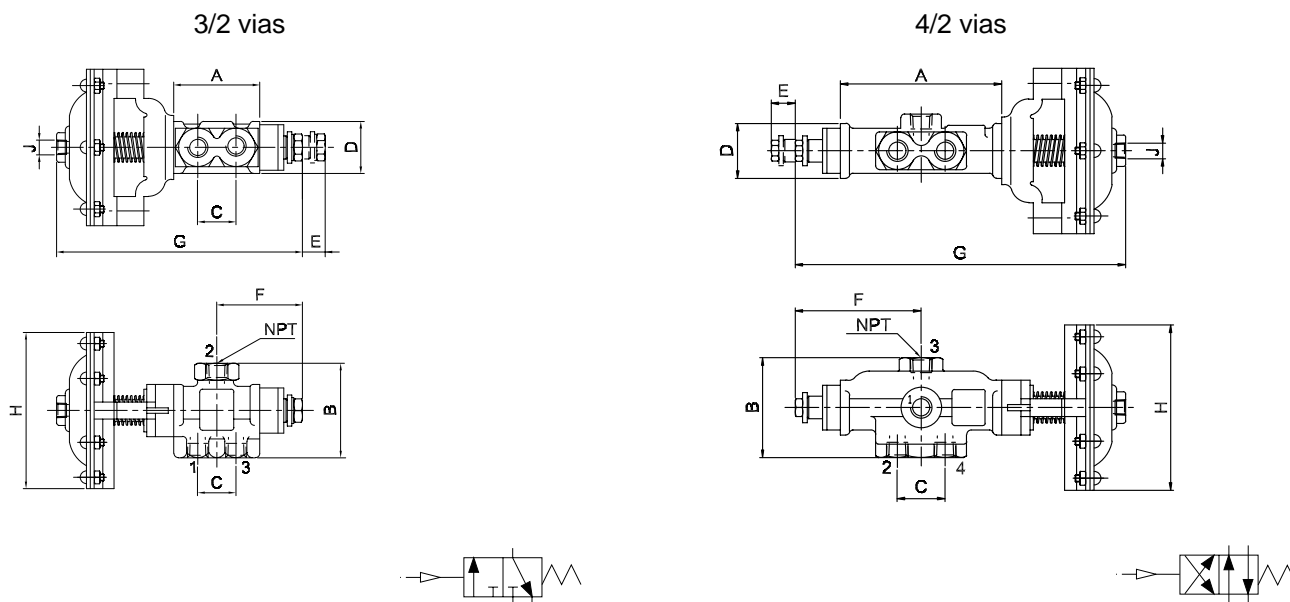
4/2 vias



Número de Vias	Rosca (NPT)	A	B	C	D	E	F	G	H	J
3	1/2"	70,7	76,2	31,8	41,2	20,7	82,1	177,0	7,92	11,2
4	1/2"	124,7	76,2	31,8	41,2	20,7	109,1	231,0	7,92	11,2

Dimensões em mm

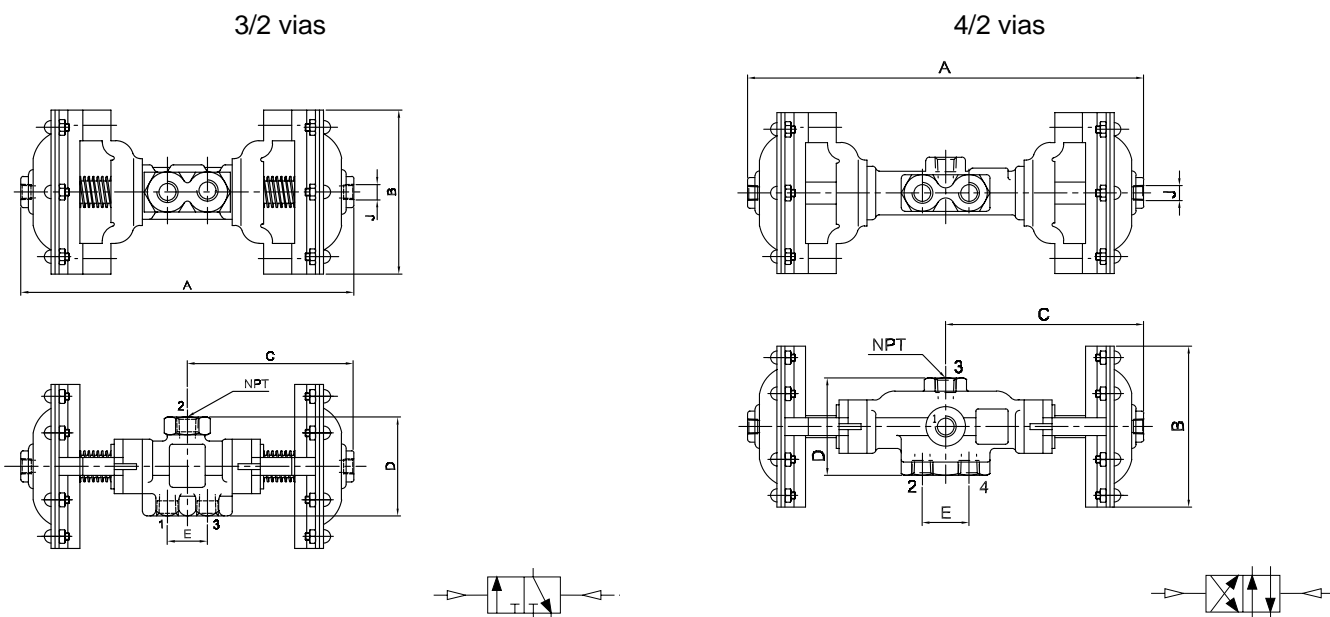
**Diafragma**



Número de Vias	Rosca (NPT)	A	B	C	D	E	F	G	H	J
3	1/2"	70,7	76,2	31,8	41,2	20,7	73,2	195,6	110,2	1/8" NPT
4	1/2"	124,7	76,2	31,8	41,2	20,7	99,0	249,6	110,2	1/8" NPT

Dimensões em mm

**Duplo Diafragma**

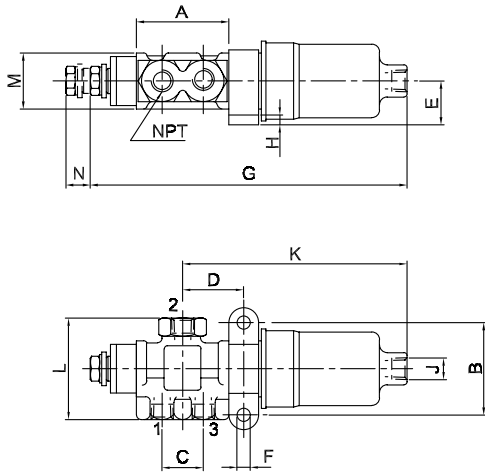


Número de Vias	Rosca (NPT)	A	B	C	D	E	J
3	1/2"	234,1	110,2	117,0	76,2	31,8	1/8" NPT
4	1/2"	288,1	110,2	144,0	76,2	31,8	1/8" NPT

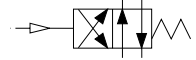
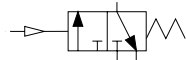
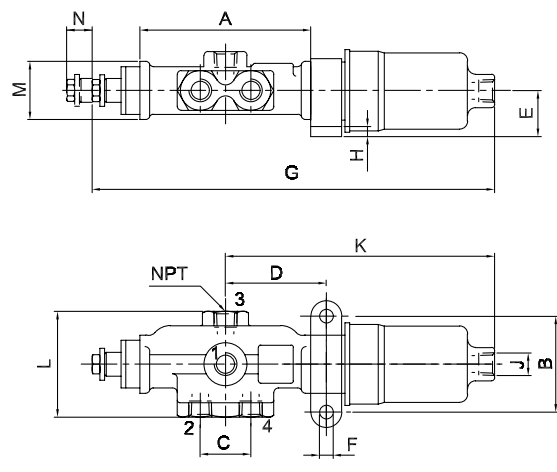
Dimensões em mm

**Simples Piloto**

3/2 vias



4/2 vias

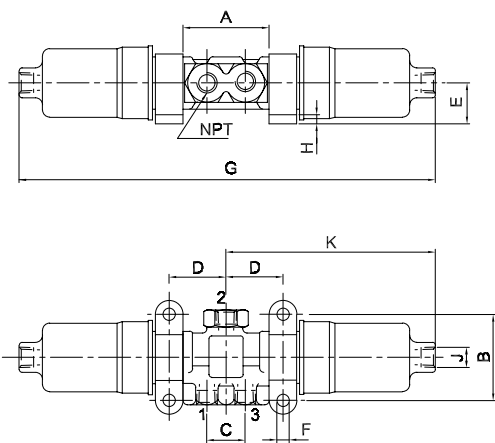


Número de Vias	Rosca (NPT)	A	B	C	D	E	F	G	H	J	K	L	M	N
3	1/2"	70,7	66,7	31,8	47,5	31,8	10,4	230,0	7,9	1/4" NPT	156,8	76,2	41,2	20,7
4	1/2"	124,7	66,7	31,8	74,5	31,8	10,4	283,0	7,9	1/4" NPT	184,0	76,2	41,2	20,7

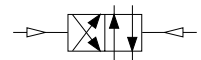
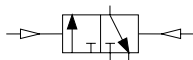
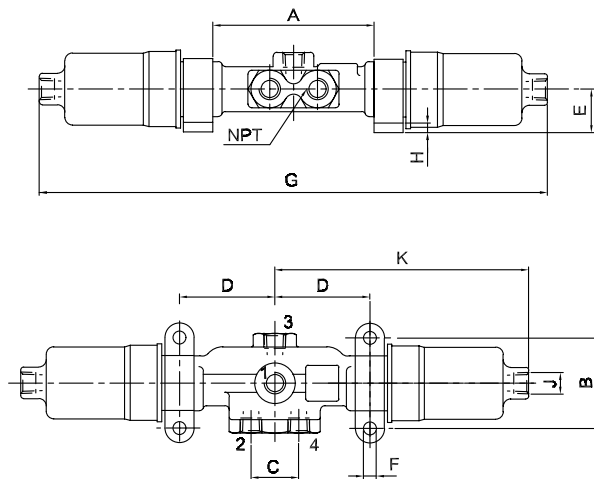
Dimensões em mm

**Duplo Piloto**

3/2 vias



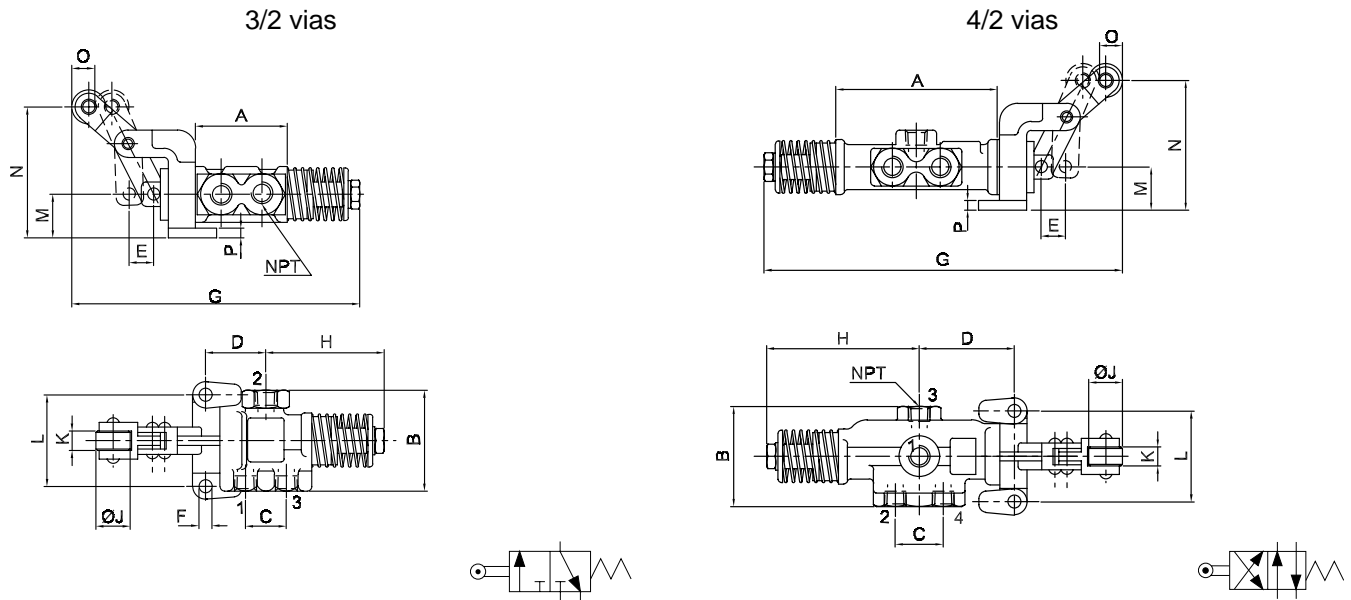
4/2 vias



Número de Vias	Rosca (NPT)	A	B	C	D	E	F	G	H	J	K
3	1/2"	70,7	66,7	31,8	47,5	31,8	10,4	313,7	7,9	1/4" NPT	156,8
4	1/2"	124,7	66,7	31,8	74,5	31,8	10,4	368,0	7,9	1/4" NPT	184,0

Dimensões em mm

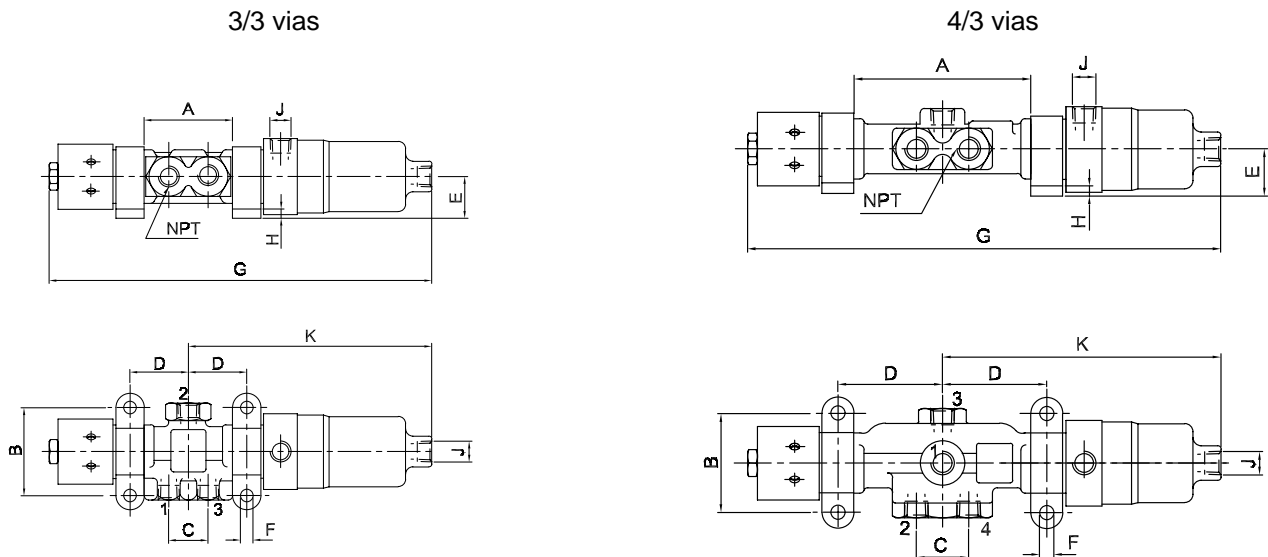
**Rolete/Mola**



Número de Vias	Rosca (NPT)	A	B	C	D	E	F	G	H	J	K	L	M	N	O	P
3	1/2"	70,7	76,2	31,8	46,5	20,7	10,4	231,4	94,8	25,4	15,7	66,7	31,8	94,8	19,0	7,9
4	1/2"	124,7	76,2	31,8	73,5	20,7	10,4	285,4	121,9	25,4	15,7	66,7	31,8	94,8	19,0	7,9

Dimensões em mm

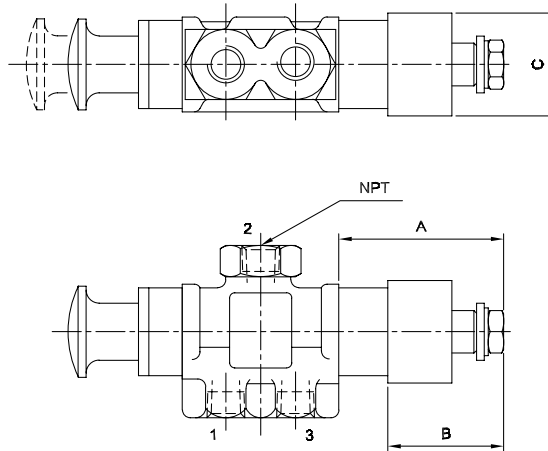
**Duplo Piloto - Centrada por Mola**



Número de Vias	Rosca (NPT)	A	B	C	D	E	F	G	H	J	K
3	1/2"	70,7	66,7	31,8	47,5	31,8	10,4	283,2	7,9	1/4" NPT	176,5
4	1/2"	124,7	66,7	31,8	74,5	31,8	10,4	317,6	7,9	1/4" NPT	184,0

Dimensões em mm

**Botão/Alavanca/Garra/Pedal Duplo Estágio**



Com Trava por Esferas - 2 posições

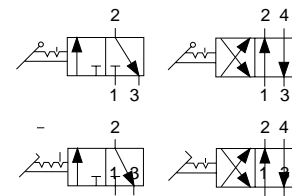
Rosca (NPT)	A	B	C
1/2"	75,8	52,0	42,9

\*\* Dimensões em mm

Centrada por Mola - 3 posições

Rosca (NPT)	A	B	C
1/2"	71,4	47,6	41,0

\*\* Dimensões em mm



\*\* Válidas também para válvulas com acionamento alavanca, garra e pedal. Demais dimensões permanecem as mesmas das válvulas tipo 3/2 ou 4/2 vias com seu respectivo acionamento.

**Simbologias**

**Centro Aberto Negativo** (Acrescentar Letra "Y" à Referência)



**Centro Aberto Positivo** (Acrescentar Letra "Z" à Referência)



**Centro Fechado**



**Kit de Reparo**

Kit de Reparo 3 e 4 vias	Buna-N
	1/2 NPT/BSP
Acionamento Manual e Mecânico	M242-003
Acionamento por Piloto	M242-008
Acionamento por Diafragma	M242-013

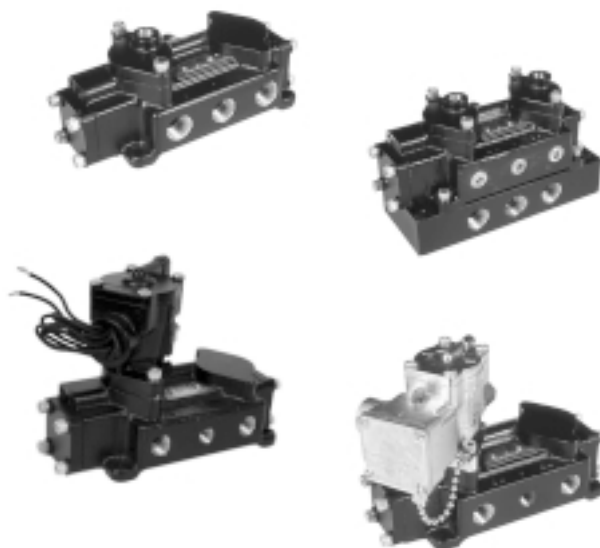
## Válvulas Série Speed King

### Características Técnicas

<b>Vias/Posições</b>	5/2 e 5/3
<b>Conexão</b>	3/4" NPT ou G
<b>Orifícios de Pilotagem</b>	1/8" NPT ou G
<b>Tipo Construtivo</b>	Spool
<b>Cv</b>	4,8
<b>Faixa de Temperatura</b>	Ver Informações Adicionais
<b>Faixa de Pressão</b>	Ver Informações Adicionais
<b>Fluido</b>	Ar, Gases Inertes

### Materiais

<b>Corpo</b>	Alumínio
<b>Vedações</b>	Buna-N



### Informações Adicionais

#### Faixa de Temperatura

Válvula	Serviço	Conjunto	Temperatura Ambiente
Solenóide	Contínuo	Solenóide Standard	Máxima: 38°C (100,4°F)
		Solenóide Especial	Máxima: 52°C (125,6°F)
	Intermitente	Conjunto Solenóide	Máxima: 52°C (125,6°F)
Piloto	-	-	Máxima: 80°C (176°F)
Solenóide e Piloto	-	-	Mínima: -10°C (14°F)

#### Faixa de Pressão

Válvula	Versão	Corpo	Piloto
Solenóide com Suprimento Externo	Ar	0 - 17,5 bar (0 - 256 psig)	1,9 - 10 bar (28 - 142 psig)
	Vácuo	até 25 mm Hg	1,9 - 10 bar (28 - 142 psig)
Solenóide com Suprimento Interno	Ar	1,9 - 10 bar (28 - 142 psig)	Não é Aplicável
	Vácuo	Não é Aplicável	Não é Aplicável
Pilotadas	Ar	0 - 17,5 bar (0 - 256 psig)	1,9 - 10 bar (28 - 142 psig)
	Vácuo	até 25 mm Hg	1,9 - 10 bar (28 - 142 psig)

## Esquema de Ligação

As válvulas Speed King simples solenóide ou simples piloto permitem a adaptação para outras funções conforme o esquema da tabela abaixo.

Para as válvulas duplo solenóide ou duplo piloto, deve-se verificar a direção do fluxo na válvula, ou seja, igual à condição "A".

Opções	Simbologia	Orifício P	Orifício B	Orifício EB	Orifício A	Orifício EA
<b>Controle Direcional Standard 5 vias</b>		Entrada	Utilização	Exaustão	Utilização	Exaustão
<b>Normalmente Fechada 3 vias</b>		Entrada	Plugado (Tampão nº 1)	Plugado (Tampão nº 2)	Utilização	Exaustão
<b>Normalmente Aberta 3 vias</b>		Entrada	Utilização	Exaustão	Plugado (Tampão nº 1)	Plugado (Tampão nº 2)
<b>Seletora de Pressão P1 deve ser 2 - 10 bar P1 deve ser 0 - 18 bar ou Vácuo</b>		Entrada	Utilização	Entrada	Plugado (Tampão nº 1)	Plugado (Tampão nº 2)
<b>Normalmente Fechada 2 vias</b>		Entrada	Plugado (Tampão nº 1)	Plugado (Tampão nº 2)	Utilização	Plugado (Tampão nº 1)
<b>Normalmente Aberta 2 vias</b>		Entrada	Utilização	Plugado (Tampão nº 1)	Plugado (Tampão nº 1)	Plugado (Tampão nº 2)
<b>5 vias com 2 Posições com Suprimento Externo P1 e P2 = 0 a 18 bar</b>		Entrada	Utilização	Entrada	Utilização	Entrada

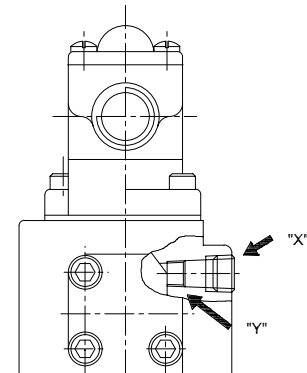
▷ Conforme indicações dos orifícios no corpo das válvulas.

## Conversão para Suprimento Externo

A conversão para suprimento externo do piloto é feita retirando-se o tampão de 1/4" do orifício "X" e colocando-se o tampão de 1/8" no fundo do mesmo orifício na posição "Y".

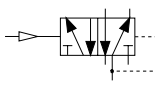
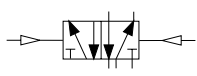
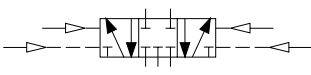
## Tampão

Conexão		Tampão nº 1	Tampão nº 2
3/4"	NPT	1157-048	5200-0029
	G	1157-048BSP	5200-0029BSP

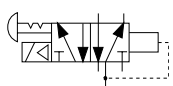




### Codificação para Válvulas com Atuador Piloto

Atuador	Simbologia	Rosca (NPT)	Referência
Simples Piloto		3/4"	<b>B644-61102</b>
Duplo Piloto		3/4"	<b>B614-61102</b>
Duplo Piloto Auto-Centrante		3/4"	<b>B624-61211</b>

### Codificação para Válvulas com Atuador Solenóide

Atuador	Simbologia	Solenóide	Rosca (NPT)	Referência
Simples Solenóide		Com Caixa de Ligações *	3/4"	<b>B645-66102XX</b>
		Com Caixa de Ligações e Lâmpada Indicadora (110V-60Hz) *	3/4"	<b>B645-69102XX</b>
		À Prova de Água e Pó	3/4"	<b>B645-63802XX</b>
		À Prova de Explosão	3/4"	<b>B645-63602XX</b>

\* Fornecido sob consulta.

- ▷ Para rosca BSP substituir o traço da referência pela letra "B". Ex.: de **B625-23711TF** para **B625B23711TF**
- ▷ Para válvulas com furação na base para uso com sub-base trocar o 6º dígito da referência pelo número zero (0).  
Ex.: de **B625-23711TF** para **B625-03711TF**
- ▷ Para válvulas com sub-base, acrescentar a letra "S" na frente da referência. Ex.: de **B625-23911TF** para **SB62523911TF**
- ▷ Para Conjunto Solenóide Serviço Especial (Sob Consulta): Simple ou Duplo Solenóide: trocar o último dígito da referência de 2 para 4.
- ▷ Duplo Solenóide Auto-Centrante: trocar o último dígito de 1 para 5.
- ▷ Para válvulas tipo Solenóide acrescentar o sufixo conforme tabela abaixo.

Sufixo (XX)	Tensão	Potência	Referência da Bobina
<b>TH</b>	12VCC	10 W	<b>K593-701</b>
<b>TF</b>	24VCC	10 W	<b>K593-702</b>
<b>S</b>	110V a 125V/60Hz	8 W	<b>K593-717</b>
<b>SA</b>	220V a 230V/60Hz	8 W	<b>K593-720</b>

Atuador	Simbologia	Solenóide	Rosca (NPT)	Referência
Duplo Solenóide		Com Caixa de Ligações *	3/4"	<b>B615-66102XX</b>
		Com Caixa de Ligações e Lâmpada Indicadora (110V-60Hz) *	3/4"	<b>S615-69102XX</b>
		À Prova de Água e Pó	3/4"	<b>B615-63802XX</b>
		À Prova de Explosão	3/4"	<b>B615-63602XX</b>
Duplo Solenóide Auto-Centrante		Com Caixa de Ligações *	3/4"	<b>B625-66211XX</b>
		Com Caixa de Ligações e Lâmpada Indicadora (110V-60Hz) *	3/4"	<b>S625-69211XX</b>
		À Prova de Água e Pó	3/4"	<b>B625-63911XX</b>
		À Prova de Explosão	3/4"	<b>B625-63711XX</b>

\* Fornecido sob consulta.

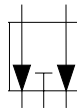
- ▷ Para rosca BSP substituir o traço da referência pela letra "B". Ex.: de **B625-23711TF** para **B625B23711TF**
- ▷ Para válvulas com furação na base para uso com sub-base trocar o 6º dígito da referência pelo número zero (0).  
Ex.: de **B625-23711TF** para **B625-03711TF**
- ▷ Para válvulas com sub-base, acrescentar a letra "S" na frente da referência. Ex.: de **B625-23911TF** para **SB62523911TF**
- ▷ Para Conjunto Solenóide Serviço Especial (Sob Consulta): Simples ou Duplo Solenóide: trocar o último dígito da referência de 2 para 4.
- ▷ Duplo Solenóide Auto-Centrante: trocar o último dígito de 1 para 5.
- ▷ Para válvulas tipo Solenóide acrescentar o sufixo conforme tabela abaixo.

Sufixo (XX)	Tensão	Referência da Bobina
TH	12VCC	<b>1601-5231</b>
TF	24VCC	<b>1601-5232</b>
S	110V/60Hz	<b>1601-5214</b>
SA	220V/60Hz	<b>1601-5215</b>

#### Para Válvulas Duplo Solenóide Auto-Centrante



Centro Aberto Positivo, com as bobinas desenergizadas, mudar os 2 últimos algarismos da referência de 11 para 31 (ou 15 para 35).

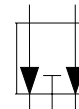


Centro Aberto Negativo, com as bobinas desenergizadas, mudar os 2 últimos algarismos da referência de 11 para 21 (ou 15 para 25).

#### Para Válvulas Duplo Piloto Auto-Centrante



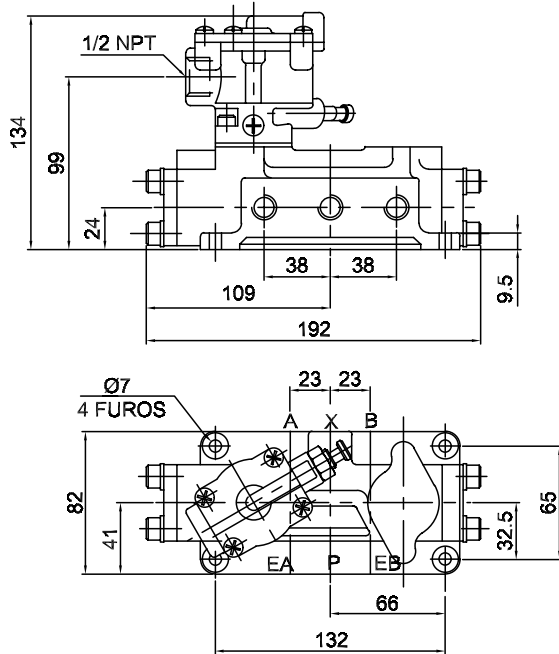
Centro Aberto Positivo, mudar os 2 últimos algarismos da referência de 11 para 31.



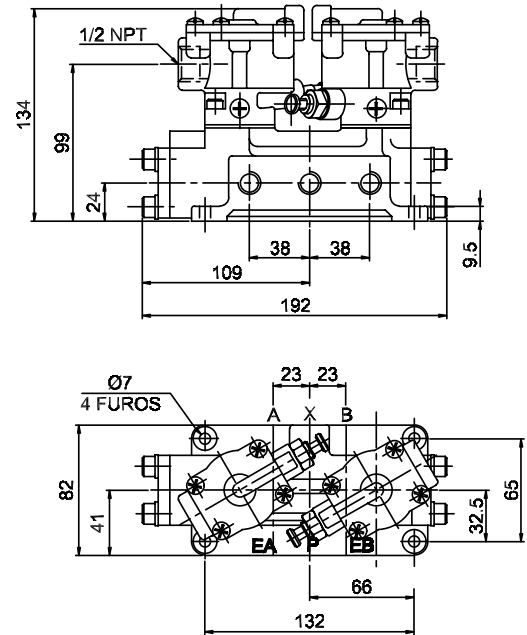
Centro Aberto Negativo, mudar os 2 últimos algarismos da referência de 11 para 21.

**Dimensões**

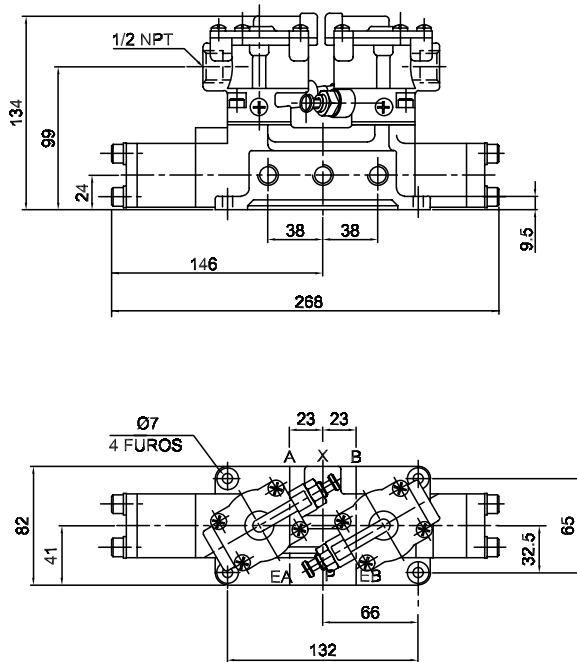
**Simple Solenóide - 5/2**



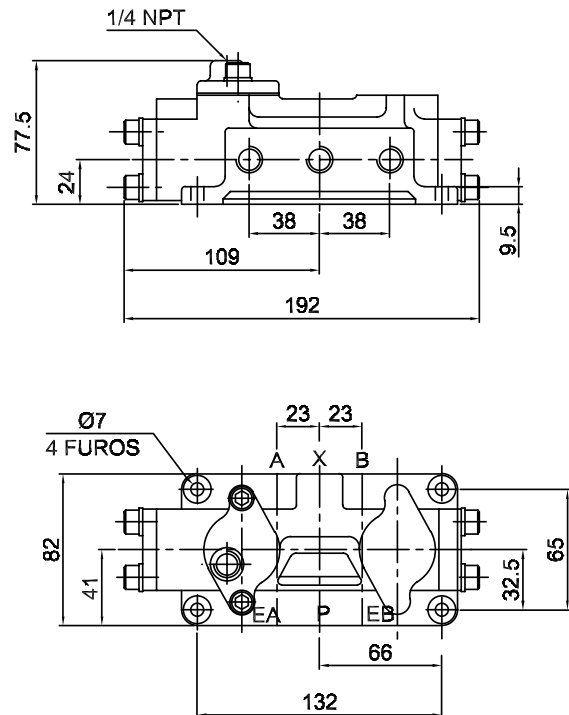
**Duplo Solenóide - 5/2**



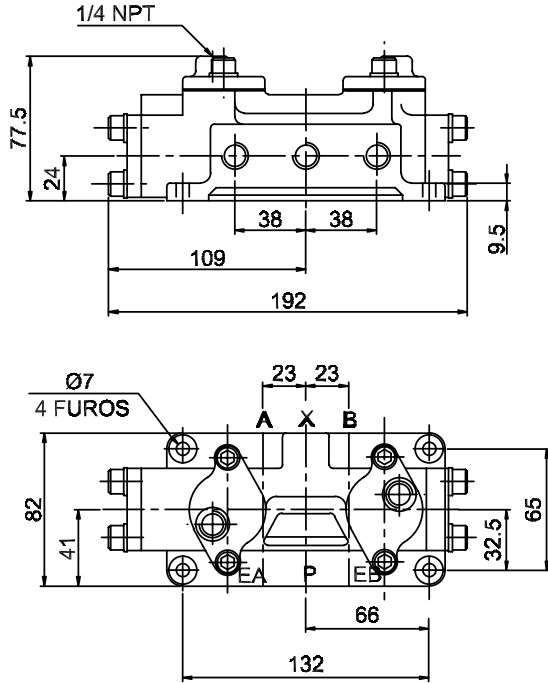
**Duplo Solenóide Auto-Centrante - 5/3**



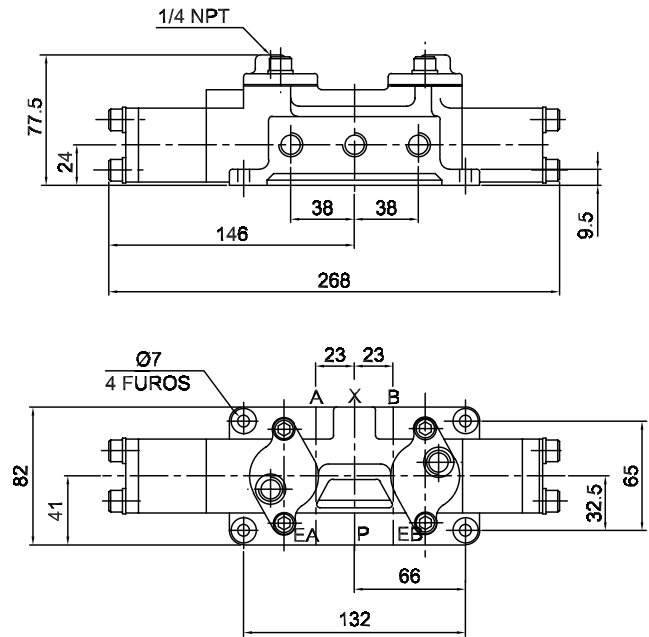
**Simple Piloto - 5/2**



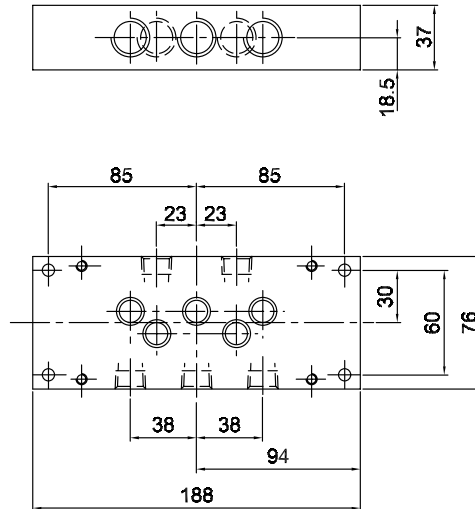
**Duplo Piloto - 5/2**



**Duplo Piloto Auto-Centrante - 5/2**



**Sub-Base**



## Conjunto Solenóide

### Fornecimento Normal

Descrição	** À Prova de Explosão	*** À Prova de Água e Pó
Serviço Intermitente	K025-3035	K235-3035

### Fornecimento Sob Consulta

Descrição	Com Caixa de Ligações *	Com Caixa de Ligações e Lâmpada Indicadora (110V/60Hz) *	À Prova de Explosão **	À Prova de Água e Pó ***
Serviço Intermitente	K065-6035	K065-9035	-	-
Serviço Especial	K085-6025	K085-9025	K045-3025	K225-3025

\* Atendem às especificações NEMA 1 e 12.

\*\* Atendem às especificações NEMA 1, 6, 7 e 12.  
NEC Classe 1 Divisão 1 e 2, Grupo C e D.

\*\*\* Atendem às especificações NEMA 1, 2, 3, 3R, 3S, 4, 6, 12 e 13.

▷ Todos os conjuntos solenóide são fornecidos com atuadores manuais (Override).

## Kit de Reparo

### Válvula

Tipos	Sem Sub-Base	Com Sub-Base
Simple Solenóide ou Simple Piloto	BK352-010	BK352-011
Duplo Solenóide ou Duplo Piloto	BK352-020	BK352-021
Duplo Solenóide ou Duplo Piloto 3 Posições	BK352-030	BK352-031

## Conjunto Solenóide

Descrição	Com Caixa de Ligações	Com Caixa de Ligações e Lâmpada Indicadora (110V/60Hz)	À Prova de Explosão	À Prova de Água e Pó
Serviço Intermitente	K352-166 *	K352-166 *	K352-166N	K352-166N
Serviço Especial	K352-366 *	K352-366 *	K352-366 *	K352-366 *

\* Fornecimento sob consulta

## Válvulas Série In Line

### Características Técnicas

<b>Vias/Posições</b>	2/2 e 3/2
<b>Conexão (NPT ou G)</b>	1/2", 3/4", 1", 1 1/4" e 1 1/2"
<b>Orifícios de Pilotagem</b>	1/4" NPT ou G
<b>Tipo Construtivo</b>	Poppet
<b>Cv</b>	Ver Informações Adicionais
<b>Faixa de Temperatura</b>	-10°C a +52°C (Solenóide) -10°C a +80°C (Piloto)
<b>Faixa de Pressão</b>	Ver Informações Adicionais
<b>Fluido</b>	Ar Comprimido Filtrado e Lubrificado

### Materiais

<b>Corpo</b>	Alumínio
--------------	----------



### Informações Adicionais

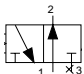
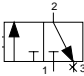
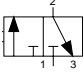
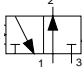
#### Coeficiente de Vazão (Cv)

Corpo Básico	Função	Conexões		Cv	
		IN/CYL	EXH	IN → CYL	CYL → EXH
3/4"	3NA	1/2"	3/4"	7,7	6,6
		3/4"	1"	9,6	11,4
		1"	1"	-	-
	3NF	1/2"	3/4"	8,2	9,2
		3/4"	1"	9,3	10,8
		1"	1"	-	-
1 1/4"	3NA	1"	1 1/4"	20,4	24,8
		1 1/4"	1 1/2"	25,0	29,1
		1 1/2"	1 1/2"	26,7	29,9
	3NF	1"	1 1/4"	19,5	23,5
		1 1/4"	1 1/2"	23,3	26,9
		1 1/2"	1 1/2"	23,3	26,9

## Faixa de Pressão

Tipo de Acionamento	Atuador	Corpo Básico	bar	Kgf/cm <sup>2</sup>	psig
<b>Pressão Máxima</b>	Piloto	3/4"	17,0	17,6	250
		1 1/4"			
	Solenóide Suprimento Externo	3/4"	9,5	9,8	140
	Solenóide Suprimento Interno	1 1/4"			
<b>Pressão Mínima</b>	Piloto	3/4"	1,3	1,4	20
		1 1/4"			
	Solenóide Suprimento Externo	3/4"	1,7	1,8	25
	Solenóide Suprimento Interno	1 1/4"			
		3/4"	1,3	1,4	20

## Funções Opcionais

Função	Simbologia	IN (Orifício 1)	CYL (Orifício 2)	EXH (Orifício 3)
<b>2 NA</b>		Entrada	Utilização	Plugado de Fábrica
<b>2 NF</b>		Entrada ou Utilização	Utilização ou Entrada	Plugado de Fábrica
<b>3 NF</b>		Entrada	Utilização	Exaustão
<b>3 NA</b>		Exaustão	Utilização	Entrada

## Tampão

Rosca	Referência	
	NPT	BSP
<b>3/4"</b>	1157-048	1157-048BSP
<b>1"</b>	1157-064	1157-064BSP
<b>1 1/4"</b>	1157-068	1157-068BSP
<b>1 1/2"</b>	1157-072	1157-072BSP
<b>2"</b>	1157-080	1157-080BSP

**Codificação para Válvulas com Atuador Solenóide**

Atuador	Corpo	Simbologia	Função	Rosca (NPT) Entrada + Utilização	Exaustão	Referência
<b>Solenóide</b> (Suprimento Interno)	<b>3/4"</b>		2/2NF	1/2"	3/4"	<b>N315-53845XX</b>
				3/4"	1"	<b>N315-63845XX</b>
				1"	1"	<b>N315-73845XX</b>
			2/2NA	1/2"	3/4"	<b>N335-53845XX</b>
				3/4"	1"	<b>N335-63845XX</b>
				1"	1"	<b>N335-73845XX</b>
		3/2NF	1/2"	3/4"	<b>N355-53845XX</b>	
			3/4"	1"	<b>N355-63845XX</b>	
			1"	1"	<b>N355-73845XX</b>	
			3/2NA	1/2"	3/4"	<b>N375-53845XX</b>
				3/4"	1"	<b>N375-63845XX</b>
				1"	1"	<b>N375-73845XX</b>
	<b>1 1/4"</b>		2/2NF	1"	1 1/4"	<b>N325-73845XX</b>
				1 1/4"	1 1/2"	<b>N325-83845XX</b>
				1 1/2"	1 1/2"	<b>N325-93845XX</b>
			2/2NA	1"	1 1/4"	<b>N345-73845XX</b>
				1 1/4"	1 1/2"	<b>N345-83845XX</b>
				1 1/2"	1 1/2"	<b>N345-93845XX</b>
		3/2NF	1"	1 1/4"	<b>N365-73845XX</b>	
			1 1/4"	1 1/2"	<b>N365-83845XX</b>	
			1 1/2"	1 1/2"	<b>N365-93845XX</b>	
		3/2NA	1"	1 1/4"	<b>N385-73845XX</b>	
			1 1/4"	1 1/2"	<b>N385-83845XX</b>	
			1 1/2"	1 1/2"	<b>N385-93845XX</b>	
<b>Solenóide</b> (Suprimento Externo)	<b>3/4"</b>		2/2NF	1/2"	3/4"	<b>N315-53801XX</b>
				3/4"	1"	<b>N315-63801XX</b>
				1"	1"	<b>N315-73801XX</b>
			2/2NA	1/2"	3/4"	<b>N335-53801XX</b>
				3/4"	1"	<b>N335-63801XX</b>
				1"	1"	<b>N335-73801XX</b>
		3/2NF	1/2"	3/4"	<b>N355-53801XX</b>	
			3/4"	1"	<b>N355-63801XX</b>	
			1"	1"	<b>N355-73801XX</b>	
		3/2NA	1/2"	3/4"	<b>N375-53801XX</b>	
			3/4"	1"	<b>N375-63801XX</b>	
			1"	1"	<b>N375-73801XX</b>	

- ▷ Estas referências são de válvulas à Prova de Água e Pó.
- ▷ Para rosca BSP, substituir o traço da referência pela letra "B". Ex.: de **N375-73801** para **N375B73801**
- ▷ Para Solenóide à Prova de Explosão trocar o 9º dígito por "5". Ex.: de **N355-53801** para **N355-53851**
- XX Para acrescentar a voltagem da bobina, ver tabela abaixo.

Sufixo (XX)	Tensão	Referência da Bobina
TH	12VCC	1601-5231
TF	24VCC	1601-5232
S	110V/60Hz	1601-5214
SA	220V/60Hz	1601-5215



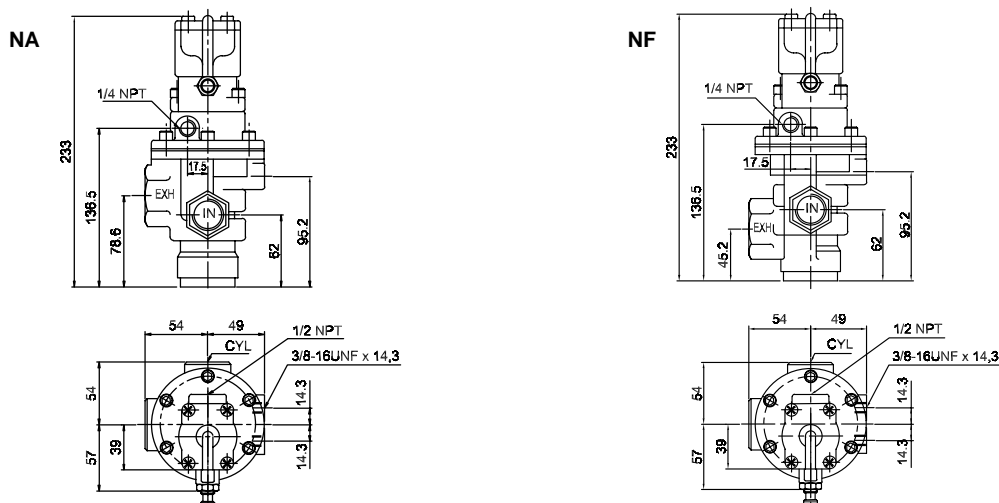
**Codificação para Válvulas com Atuador Piloto**

Atuador	Corpo	Simbologia	Função	Rosca (NPT) Entrada + Utilização	Exaustão	Referência
Piloto	3/4"		2/2NF	1/2"	3/4"	N314-51091
				3/4"	1"	N314-61091
				1"	1"	N314-71091
			2/2NA	1/2"	3/4"	N334-51091
				3/4"	1"	N334-61091
				1"	1"	N334-71091
			3/2NF	1/2"	3/4"	N354-51091
				3/4"	1"	N354-61091
				1"	1"	N354-71091
			3/2NA	1/2"	3/4"	N374-51091
				3/4"	1"	N374-61091
				1"	1"	N374-71091
	1 1/4"		2/2NF	1"	1 1/4"	N324-71091
				1 1/4"	1 1/2"	N324-81091
				1 1/2"	1 1/2"	N324-91091
			2/2NA	1"	1 1/4"	N344-71091
				1 1/4"	1 1/2"	N344-81091
				1 1/2"	1 1/2"	N344-91091
			3/2NF	1"	1 1/4"	N364-71091
				1 1/4"	1 1/2"	N364-81091
	3/2NA	1"	1 1/4"	N384-71091		
		1 1/4"	1 1/2"	N384-81091		
		1 1/2"	1 1/2"	N384-91091		

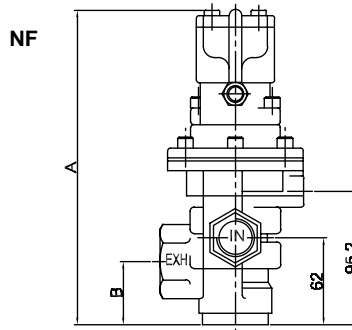
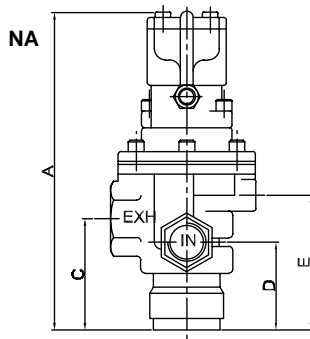
► Para rosca BSP, substituir o traço da referência pela letra "B". Ex.: de N314-51091 para N314B51091

**Dimensões**

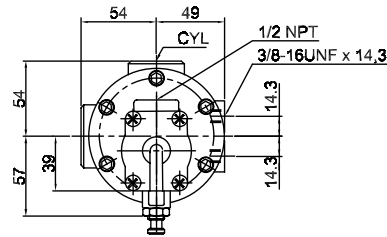
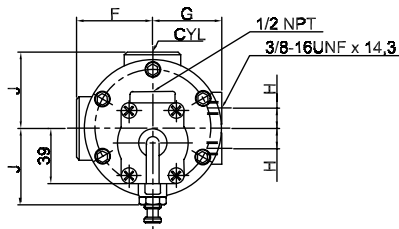
**Solenóide Suprimento Externo Corpo Básico 3/4"**



**Solenóide Suprimento Interno Corpo Básico 3/4" e 1 1/4"**



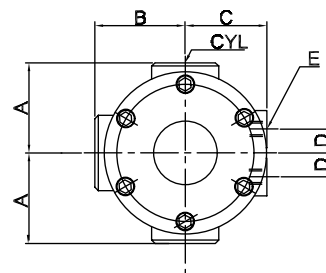
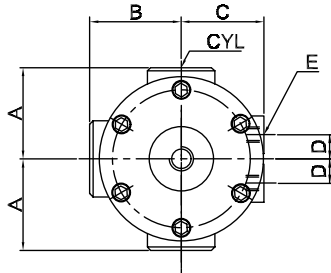
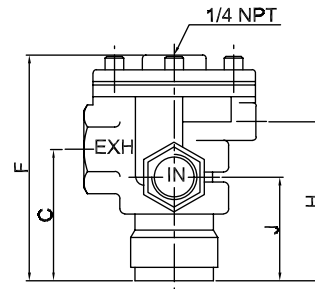
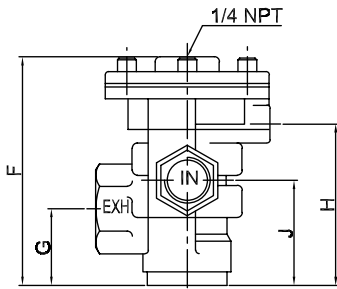
Detalhe do Corpo da Válvula de 1 1/4"



Corpo Básico	A	B	C	D	E	F	G	H	J
3/4"	225	43,7	78	62	95,3	54	49	14,3	54
1 1/4"	273	58,7	115,9	87,3	135,7	76	57	30,2	79

Dimensões em mm

**Piloto Corpo Básico 3/4" e 1 1/4"**



Corpo Básico	Função	A	B	C	D	E	F	G	H	J
3/4"	NA	54	54	49	14,3	3/8 - 16 PROF. 14	135	78,6	95,2	62
	NF							45,2		
1 1/4"	NA	79	76	57	30,2	1/2 - 13 PROF. 19	182,5	115,9	135,7	87,3
	NF							58,7		

Dimensões em mm

## Conjunto Solenóide

### Fornecimento Normal

Descrição	** À Prova de Explosão	*** À Prova de Água e Pó
Serviço Intermitente	K025-3035	K235-3035

### Fornecimento Sob Consulta

Descrição	Com Caixa de Ligações *	Com Caixa de Ligações e Lâmpada Indicadora (110V/60Hz) *	À Prova de Explosão **	À Prova de Água e Pó ***
Serviço Intermitente	K065-6035	K065-9035	-	-
Serviço Especial	K065-6025	K065-9025	K025-3025	K235-3025

\* Atendem às especificações NEMA 1 e 12.

\*\* Atendem às especificações NEMA 1,7, 9 e 12.  
NEC Classe 1 Divisão 1 e 2, Grupo C e D.

\*\*\* Atendem às especificações NEMA 1, 2, 3, 3R, 3S, 4, 6, 12 e 13.

▷ Todos os conjuntos solenóide são fornecidos com atuadores manuais (Override).

## Kit de Reparo

### Válvula Principal (2 ou 3 vias)

Corpo Básico	Função	Atuador	Referência
3/4"	NA	Solenóide c/ Suprimento Interno	K352-077A
		Solenóide c/ Suprimento Externo	K352-055A
		Piloto	K352-8001
	NF	Solenóide c/ Suprimento Interno	K352-077B
		Solenóide c/ Suprimento Externo	K352-055B
		Piloto	K352-8001A
1 1/4"	NA	Solenóide c/ Suprimento Interno	K352-080A
		Solenóide c/ Suprimento Externo	
		Piloto	K352-8002
	NF	Solenóide c/ Suprimento Interno	K352-080B
		Solenóide c/ Suprimento Externo	
		Piloto	K352-8002A

## Conjunto Solenóide

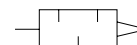
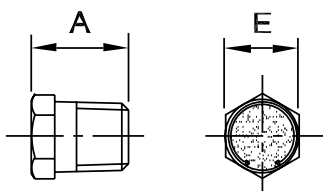
Descrição	Com Caixa de Ligações	Com Caixa de Ligações e Lâmpada Indicadora (110V/60Hz)	À Prova de Explosão	À Prova de Água e Pó
Serviço Intermitente	K352-166	K352-166	K352-166N	K352-166N
Serviço Especial	K352-366 *	K352-366 *	K352-366 *	K352-366 *

\* Fornecimento sob consulta

## Silenciadores

Silenciadores são acessórios usados para diminuir o ruído causado pela exaustão de ar comprimido do sistema.

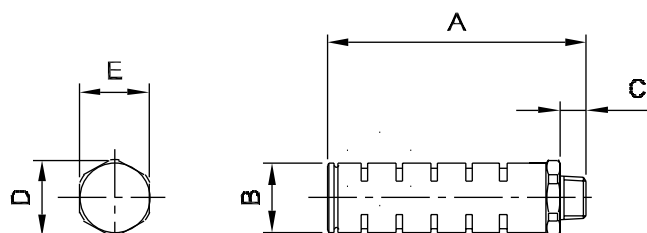
### Silenciador Simples com Corpo de Latão



Rosca (NPT)	A	E	Referência
1/8"	19	14,3	6302-1
1/4"	19	14,3	6302-2
3/8"	21	19,0	6302-3
1/2"	26	22,2	6302-4
3/4"	32	35,0	6302-5
1"	34	35,0	6302-6

▷ Para rosca BSP (G) acrescentar "BSP" no final do código. Ex.: 6302-1BSP

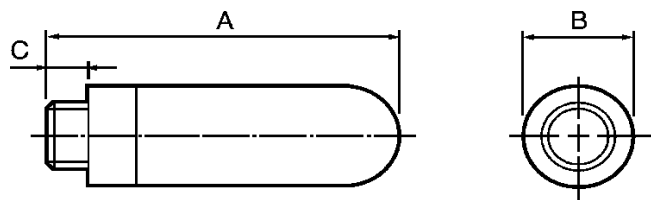
### Silenciador Simples com Corpo de Alumínio



Rosca (NPT)	A	B	C	D	E	Referência
1/8"	60	16	9,5	17	16	4802-1000
1/4"	62	22	14	25	22	4804-1000
3/8"	82	32	14	35	32	4806-1000
1/2"	87	32	19	35	32	4808-1000
3/4"	123	38	19	41	38	4812-1000
1"	129	38	24	41	38	4816-1000
1 1/4"	155	67	25	76	68	4820-1000
1 1/2"	155	67	25	76	68	4824-1000

▷ Para rosca BSP (G) acrescentar "BSP" no final do código. Ex.: 4802-1000BSP

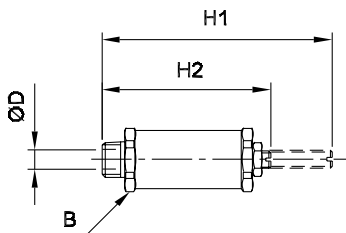
**Silenciador Plástico Sinterizado**



Rosca	A	B	C	Referência
G1/8	34	13	6	P6M-PAB1
G1/4	44	16	8	P6M-PAB2
G3/8	70	19	12	P6M-PAB3
G1/2	78	24	12	P6M-PAB4
G3/4	130	38	16	P6M-PAB6
G1	160	50	20	9126 9003-45

Válvulas

**Silenciador com Controle de Vazão**



Rosca (NPT)	B	ØD	H2	H1	Referência
1/8"	14,3	3,5	36	51	6301-1
1/4"	16	5,5	47	65	6301-2
3/8"	19	7,0	53	74	6301-3

► Para rosca BSP (G) acrescentar "BSP" no final do código. Ex.: 6301-1BSP

## Bobina Série K593

### Características Técnicas

**Injetadas sobre pressão em Nylon com fibra de vidro, para maior resistência mecânica e à prova de umidade (Norma DIN 40050)**

**Isolamento para Alta Temperatura** Classe F (155°C)

**Tensão Nominal** 12 e 24VCC  
 110 a 230V/60Hz  
 (Valores de Tensão não Convencionais Poderão ser Fornecidos Sob Consulta)

**Faixa de Tensão** 10% Abaixo da Tensão Nominal ou 15% Acima, por Pequenos Intervalos de Tempo

**Grau de Proteção** IP 65 (Todas as Peças Energizadas Completamente Protegidas, Blindagem à Prova de Pó, Proteção Contra Esguichos D'água de Qualquer Direção Norma DIN 40050)

**Conector** Tipo Plug-in, Norma DIN 43650  
 Forma A  
 Rosca PG 11 Norma DIN 40430

**Potência** 10 W (Corrente Contínua)  
 8 W (Corrente Alternada)



Tensão Nominal	Corrente de Arranque (A)	Corrente de Sustentação (A)	Referência da Bobina
12VCC	0,758	0,610	K593-701
24VCC	0,351	0,349	K593-702
110V a 125V/60 Hz	0,272	0,153	K593-717
220V a 230V/60 Hz	0,135	0,084	K593-720

### Caixa de Ligação

**Sinalizador LED com Supressor de Transientes:** Consiste em um indicador luminoso para saber se a bobina está recebendo sinal elétrico (este acessório não indica se a bobina está ou não "queimada").

Tensão	Normal	Com LED e Supressor de Transientes
12VCC/CA	H784-010	1825-0118
24VCC/CA	H784-010	1825-0119
110V a 125VCA	H784-010	1825-0121
220V a 250VCA	H784-010	1825-0122