

TECNI-AR

Seu caminho
Para automação



**Válvulas L-O-X[®] para o Isolamento
da Energia Pneumática**



Válvulas L-O-X[®] para o Isolamento da Energia Pneumática



Válvulas para o fechamento e exaustão do ar comprimido para intervenções de manutenção, inspeção, reparos, limpeza, ajuste e outras.

Acionamento simples e rápido;

Conexões de 1/4" a 2";

Bloqueio na posição fechada através de cadeado ou dispositivo multi-travas;

Elevada vazão de escape com a rápida depressurização de todo sistema pneumático;

Disponível indicador visual de depressurização;

Opcional pressurização gradual da saída;

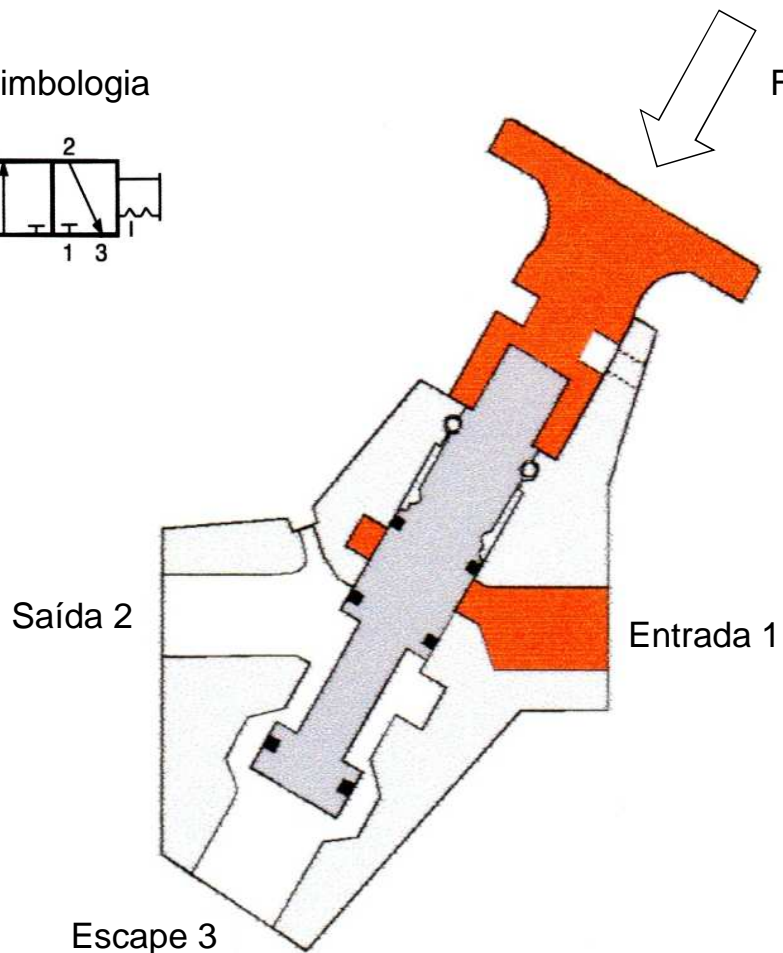
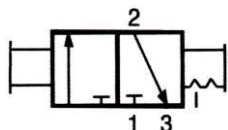
Disponíveis também com corpo em aço inoxidável.



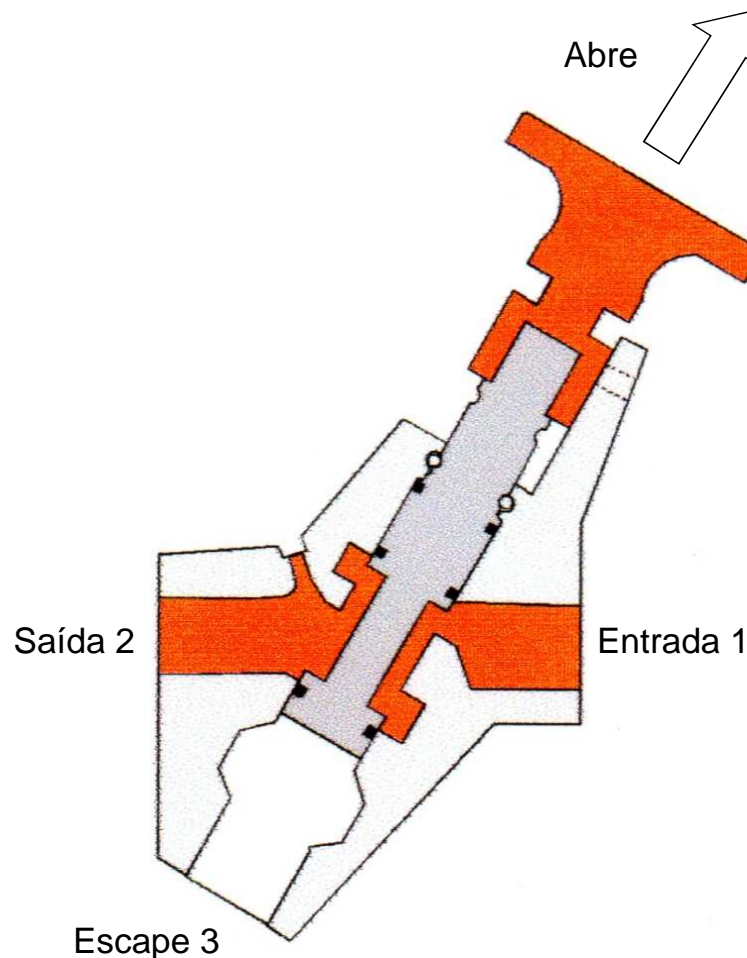
Válvulas L-O-X[®] para o Isolamento da Energia Pneumática

Princípio de Funcionamento

Simbologia



Empurrando a alavanca, a entrada 1 é fechada e a saída 2 despressurizada através do escape 3.



Puxando a alavanca, é estabelecida a passagem da entrada 1 para a saída 2, e o fechamento do escape 3.



Válvulas L-O-X[®] para o Isolamento da Energia Pneumática

Posição de Montagem

As unidades de preparação do ar não permitem fluxo em sentido contrário, por esta razão as válvulas L-O-X[®] sempre devem ser instaladas após estas unidades.





Válvulas L-O-X[®] para o Isolamento da Energia Pneumática



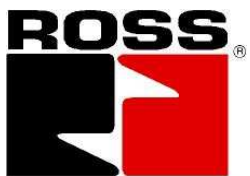
Bloqueio na posição fechada através de cadeado (cadeado não incluso no fornecimento)



Bloqueio na posição fechada através de **dispositivo multi-travas**



Solicitar separadamente 356A30 (cadeado não incluso no fornecimento)



Válvulas L-O-X[®] para o Isolamento da Energia Pneumática

Indicador visual

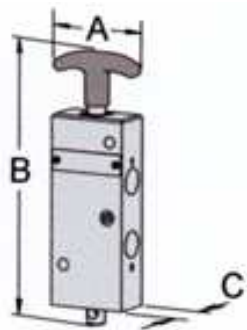
Pino retrai indicando que a saída já está despressurizada



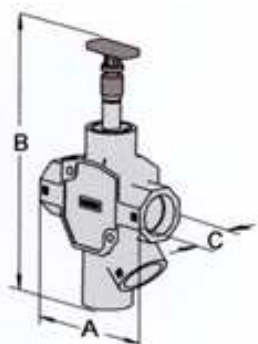
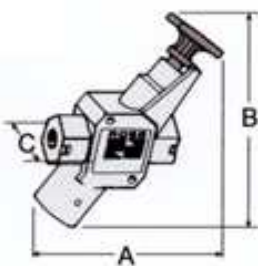
Solicitar separadamente
988A30



Válvulas L-O-X[®] para o Isolamento da Energia Pneumática



Conexões (BSP)		Referências	Vazão (Kv)		Dimensões (mm)			Peso (kg)
Entrada e Saída	Escape		Entrada Saída	Escape	A	B	C	
1/4	3/8	YD1523D2002	1,6	1,6	58	166	26	0,4
3/8	3/8	YD1523D3012	2,3	2,3	58	166	26	0,4
3/8	3/4	YD1523C3002	5,2	6,9	159	225	51	0,7
1/2	3/4	YD1523C4002	6,1	7,2	159	225	51	0,7
3/4	3/4	YD1523C5012	7,4	8,2	159	225	51	0,7
3/4	1.1/4	YD1523C5002	11	10	194	270	57	1,1
1	1.1/4	YD1523C6002	11	12	194	270	57	1,1
1.1/4	1.1/4	YD1523C7012	17	12	194	270	57	1,1
1.1/2	2	YD1523C8002	31	44	209	379	77	3,6
2	2	YD1523C9012	35	45	209	379	77	3,6



Características Técnicas

Material do corpo: alumínio.

Material das vedações: Teflon e Buna N

Temperatura ambiente: 4°C a 80°C

Temperatura do fluido: 4°C a 80°C

Fluido: ar comprimido filtrado (preferencialmente 5 microns), lubrificado ou não lubrificado.

Faixa de pressão:

1/4" e 3/8": 1 a 10 bar

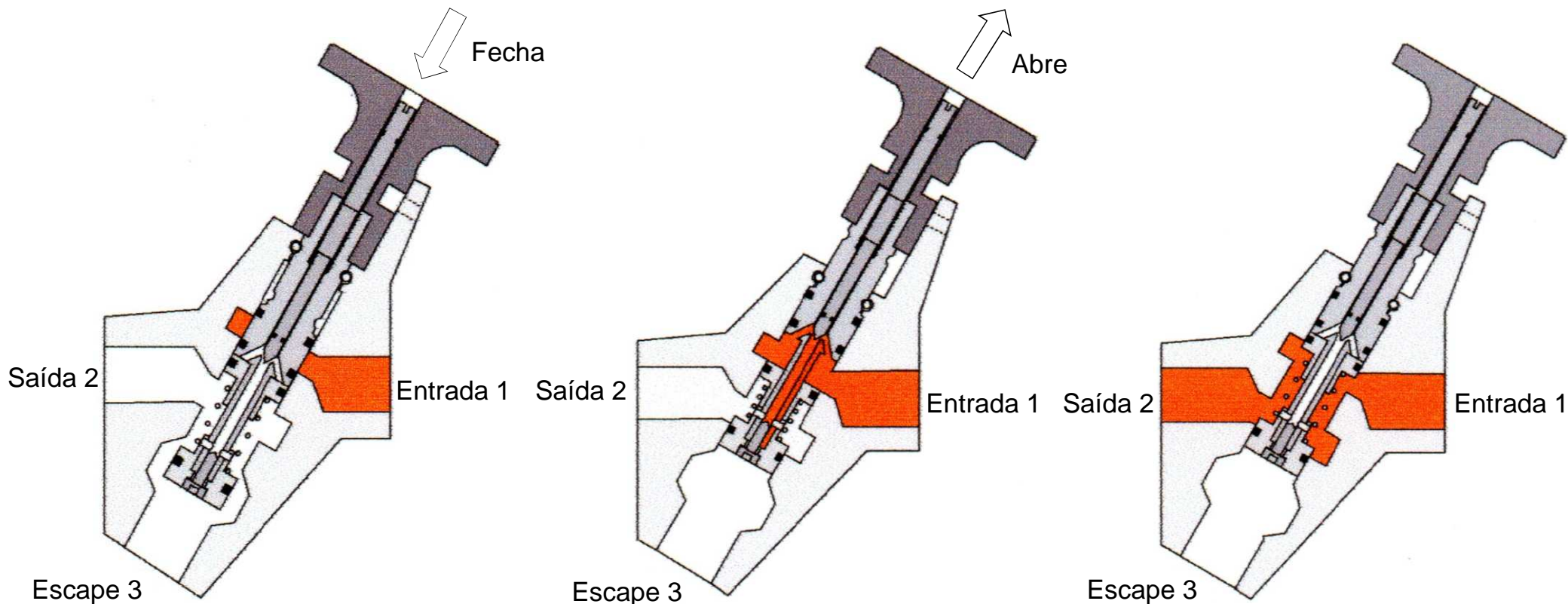
3/8" a 2": 1 a 20 bar

Pintura externa: cor amarela.



Válvulas L-O-X[®] com Pressurização Gradual da Saída

Após a instalação ou procedimentos de manutenção, a abertura do ar comprimido pode provocar movimentos com elevada velocidade. Estas válvulas permitem a pressurização inicial com fluxo regulado, e o deslocamento lento dos cilindros até suas posições iniciais de trabalho.



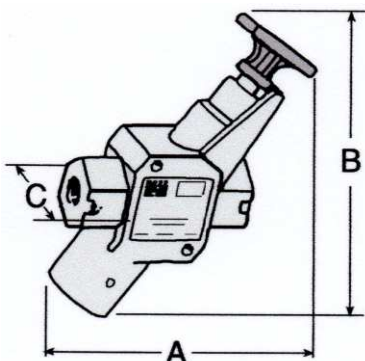
Empurrando a alavanca, a entrada 1 é fechada e a saída 2 despressurizada através do escape 3.

Puxando a alavanca, o escape 3 é fechado e é estabelecida a passagem da entrada 1 para a saída 2. A pressurização da saída tem fluxo regulado. A regulação é realizada através do parafuso localizado no centro da alavanca de acionamento.

Ao ser atingida na saída 2 a pressão de entrada menos 1,7 bar, ocorre a abertura total para vazão plena.



Válvulas L-O-X[®] com Pressurização Gradual da Saída



Conexões (BSP)		Referências	Vazão (Kv)		Dimensões (mm)			Vazão Gradual (Kv)	Peso (kg)
Entrada e Saída	Escape		Entrada Saída	Escape	A	B	C		
3/8	3/4	YD1523B3102	5,2	6,9	163	224	51	0,5	0,7
1/2	3/4	YD1523B4102	6,1	7,2	163	224	51	0,5	0,7
3/4	3/4	YD1523B5112	6,9	8,2	163	224	51	0,5	0,7
3/4	1.1/4	YD1523B5102	10,4	9,4	196	274	58	2,6	1,5
1	1.1/4	YD1523B6102	11,9	10,4	196	274	58	2,6	1,5
1.1/4	1.1/4	YD1523B7112	14	11,1	196	274	58	2,6	1,5

Características Técnicas

Material do corpo: alumínio.

Material das vedações: Teflon e Buna N

Temperatura ambiente: 4°C a 80°C

Temperatura do fluido: 4°C a 80°C

Fluido: ar comprimido filtrado (preferencialmente 5 microns), lubrificado ou não lubrificado.

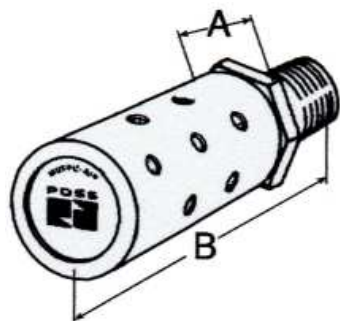
Faixa de pressão: 2 a 10 bar

Pintura externa: cor amarela.



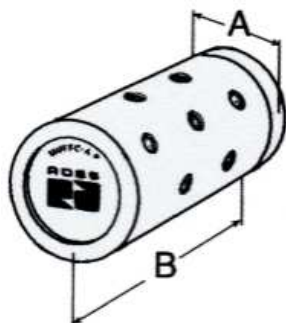
Silenciadores

Para montagem na conexão de escape das válvulas L-O-X[®]. Reduzem o ruído do escape do ar comprimido.



Rosca externa

Conexão (BSP)	Referências	Vazão (Kv)	Dimensões (mm)		Peso (kg)
			A	B	
3/8	D5500A3013	1,7	21	56	0,1
3/8	D5500A3003	4,9	32	96	0,2
3/4	D5500A5013	6,1	32	96	0,2
3/4	D5500A5003	13	51	142	0,7
1.1/4	D5500A7013	16	51	142	0,7
2	D5500B9001	43	77	185	1,6



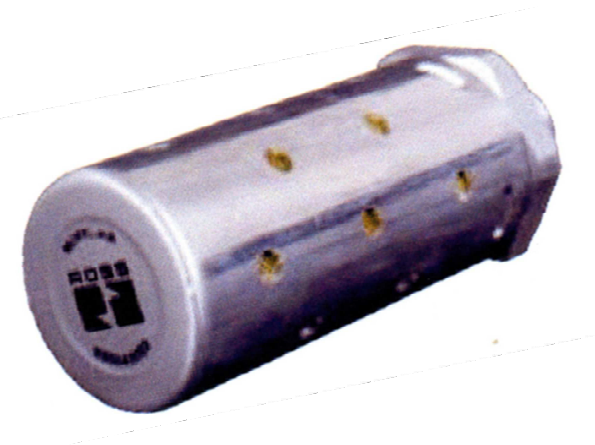
Rosca interna
(niple para montagem não
incluso no fornecimento)

Características Técnicas

Material do corpo: alumínio

Interno: tela metálica

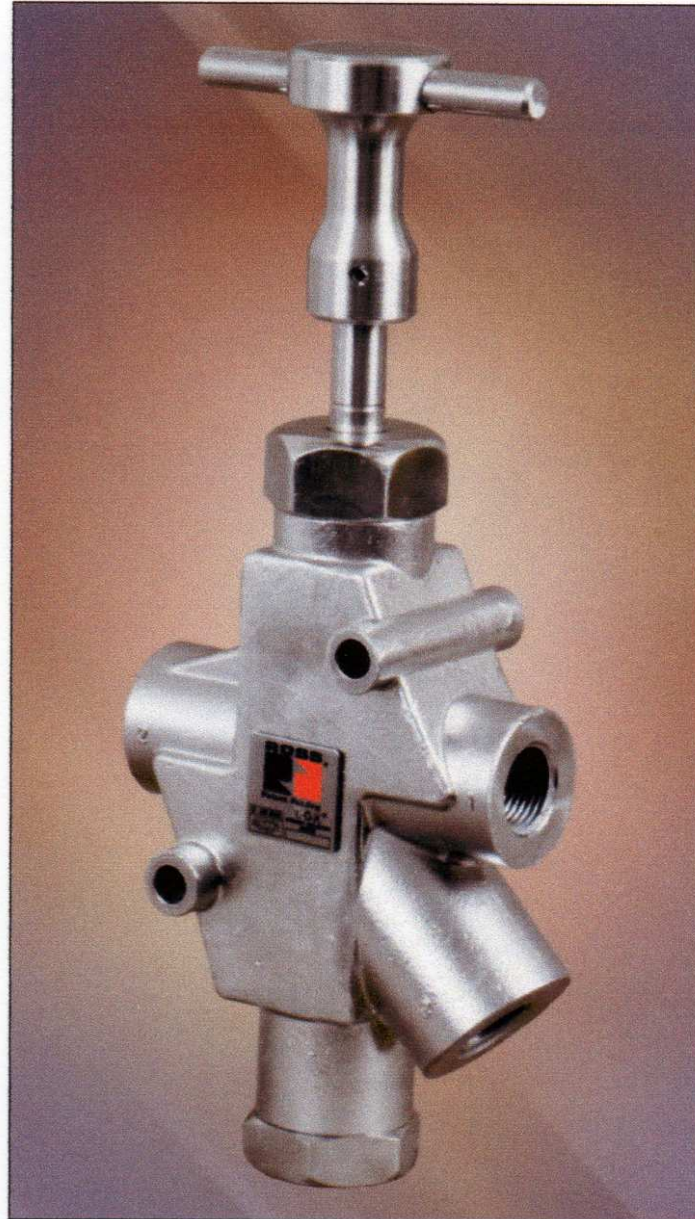
Faixa de pressão: 0 a 10 bar





Válvulas L-O-X[®] para o Isolamento da Energia Pneumática

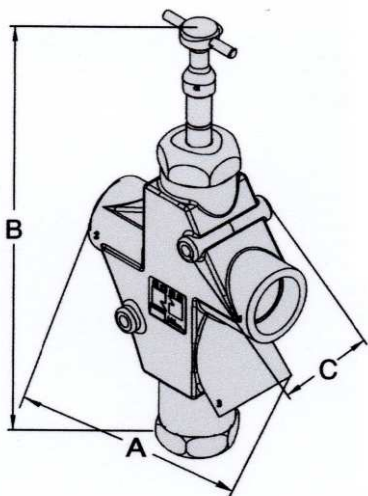
Corpo em aço inoxidável 316





Válvulas L-O-X[®] para o Isolamento da Energia Pneumática

Corpo em aço inoxidável 316



Conexões (BSP)		Referências	Vazão (Kv)		Dimensões (mm)			Peso (kg)
Entrada e Saída	Escape		Entrada Saída	Escape	A	B	C	
1/4	1/4	D1523A2004	1,9	1,8	89,9	218,3	53,6	1,7
3/8	1/2	D1523A3004	5	5,4	108,5	265,8	44,5	2,72
1/2	1/2	D1523A4004	5	5,4	108,5	265,8	44,5	2,72
3/4	1	D1523A5004	12,4	14,7	151,1	356,9	63,5	5,89
1	1	D1523A6004	12,4	14,7	151,1	356,9	63,5	5,89
1.1/2	2	D1523A8004	34	39	208	470	101	15,87
2	2	D1523A9004	34	39	208	470	101	15,87

Características Técnicas

Material do corpo: aço inoxidável 316

Material das vedações: fluorcarbono

Temperatura ambiente: -1°C a 80°C

Temperatura do fluido: -1°C a 80°C

Fluido: ar comprimido filtrado

Faixa de pressão: 0 a 20,7 bar



Silenciadores

Para montagem na conexão de escape das válvulas L-O-X[®]. Reduzem o ruído do escape do ar comprimido.



Rosca externa

Conexão (BSP)	Referência	Dimensões (mm)	
		Diâmetro	Comprimento
1/4	D5500A2004	14,2	44,5
1/2	D5500A4004	22,1	69,7
1	D5500A6004	33,3	98,3
2	D5500A9004	60,2	139,7

Características Técnicas

Faixa de pressão: 0 a 8,6 bar

Material:

D5500A2004, D5500A4004 e D5500A6004: aço inoxidável.

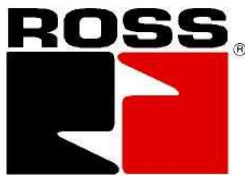
D5500A9004: corpo niquelado, tela interna em aço inoxidável.

Indicador Visual



Material: aço inoxidável.

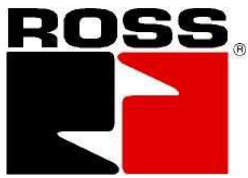
Solicitar separadamente
1155A30



Norma Regulamentadora NR 12 do Ministério do Trabalho e Emprego

12.113. A manutenção, inspeção, reparos, limpeza, ajuste e outras intervenções que se fizerem necessárias devem ser executadas por profissionais capacitados, qualificados ou legalmente habilitados, formalmente autorizados pelo empregador, com as máquinas e equipamentos parados e adoção dos seguintes procedimentos:

- a) Isolamento e descarga de todas as fontes de energia das máquinas e equipamentos, de modo visível ou facilmente identificável por meio dos dispositivos de comando;
- b) Bloqueio mecânico e elétrico na posição “desligado” ou “fechado” de todos os dispositivos de corte de fontes de energia, a fim de impedir a reenergização, e sinalização com cartão e etiqueta de bloqueio contendo o horário e a data do bloqueio, o motivo da manutenção e o nome do responsável.



TECNI-AR COM. E MANUT. LTDA.

Av. Coronel Jove Soares Nogueira 1425

Contage - Minas Gerais – Brasil

CEP 32265-140

Fone: 55 31 3362 2400

Fax: 55 31 3361 1625

E-mail: tecni-ar@tecni-ar.com.br

www.tecni-ar.com.br