

## Cilindros Anti-giro (oval)

### Características técnicas

<b>Diâmetros equivalentes</b>	50 e 63 mm
<b>Curso padrão</b>	25, 40, 50, 80, 100, 125, 160, 200, 250 e 300 mm
<b>Tipo</b>	Dupla ação com êmbolo anti-giro
<b>Pressão máxima</b>	10 bar
<b>Torque máximo permissível na haste</b>	Diâmetro equivalente 50 mm: 1,7 N.m Diâmetro equivalente 63 mm: 2,0 N.m
<b>Faixa de temperatura</b>	-10°C a +80°C
<b>Amortecimento</b>	Regulável em ambos cabeçotes
<b>Fluido</b>	Ar comprimido filtrado, com ou sem lubrificação



### Materiais

<b>Cabeçotes</b>	Alumínio
<b>Camisa</b>	Alumínio anodizado
<b>Haste</b>	Aço SAE 1045 cromado
<b>Vedação do pistão</b>	NBR
<b>Vedação da haste</b>	Poliuretano
<b>Vedação do amortecimento</b>	Poliuretano

## Descrição

Disponíveis nos diâmetros equivalentes a 50 e 63 mm e cursos padrões de 25 a 300 mm, os cilindros anti-giro com êmbolo oval Parker foram projetados para atender às aplicações onde não se permite a rotação do êmbolo ou da haste, sem o uso de dispositivos de guia na haste do cilindro e em montagens onde há espaço limitado.

A versão standard é fornecida com roscas nos cabeçotes dianteiro e traseiro, permitindo a fixação direta do cilindro, dispensando qualquer tipo de acessório para montagem.

Caso ocorra a necessidade de uma fixação independente, poderá fazer uso das flanges, que são montadas através de parafusos a serem roscados nos tirantes.

O êmbolo magnético, também disponível na sua versão standard, possibilita que esta série de cilindros trabalhe com os diversos sensores magnéticos Parker.

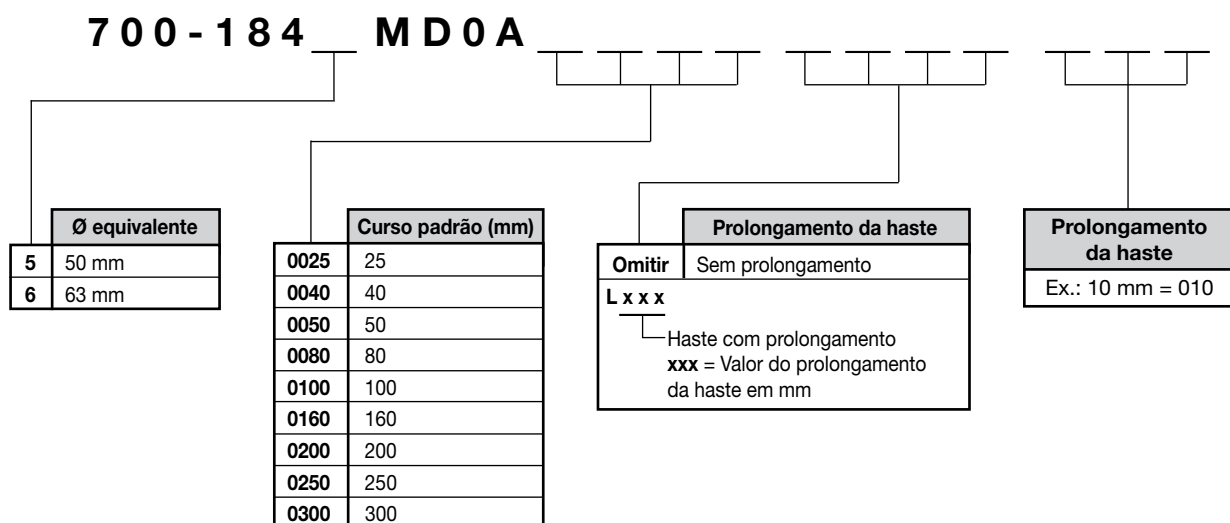
O sistema pré-lubrificado permite o trabalho em regime non-lube, porém uma vez aplicado lubrificação de linha, esta deve ser mantida em regime contínuo.

## Informações adicionais

### Forças teóricas (N)

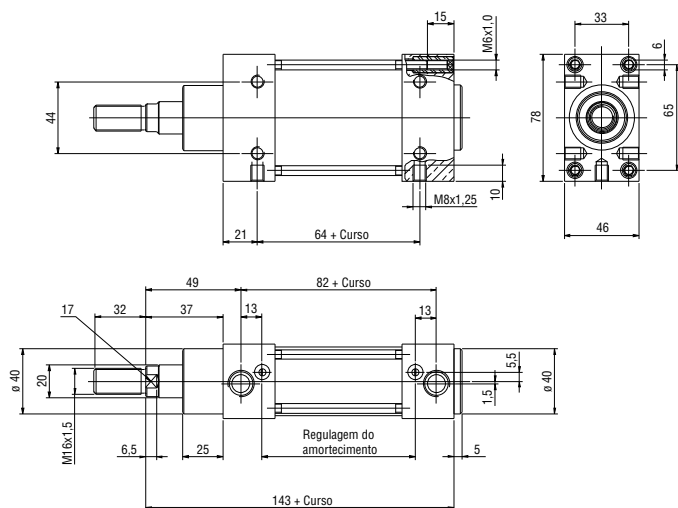
Diâmetro do cilindro (mm)	Diâmetro da haste (mm)	Área efetiva (mm <sup>2</sup> )		Força teórica a 6 bar (N)	
		Avanço	Retorno	Avanço	Retorno
50	20	1964	1649	1178	990
63	20	3117	2803	1870	1682

## Gabarito de codificação

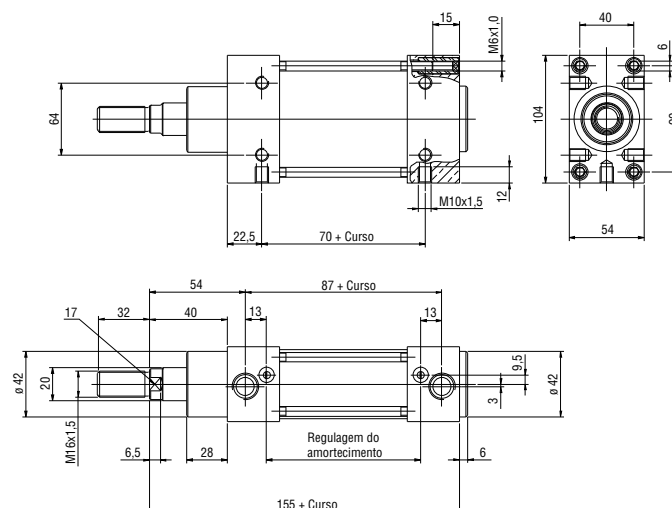


## Dimensões

### Cilindro 50 mm

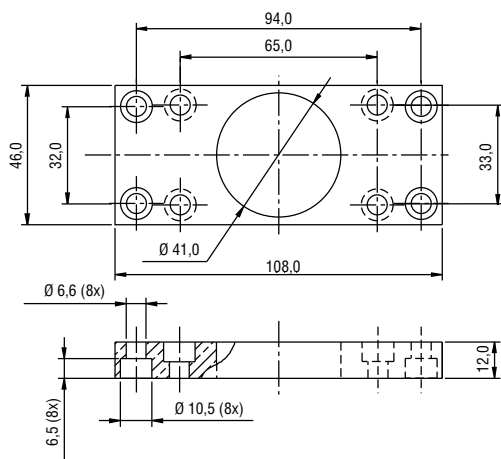


### Cilindro 63 mm

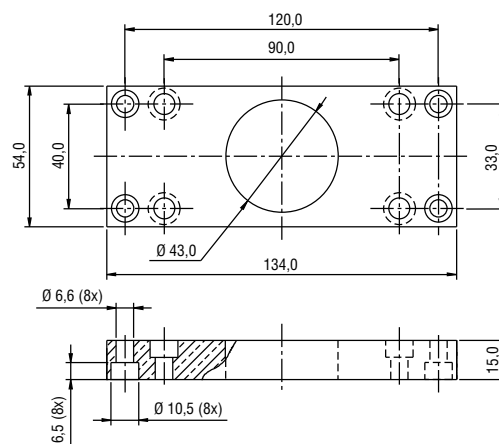


▷ Dimensões em mm

### Flange (diâmetro equivalente a 50 mm)



### Flange (diâmetro equivalente a 63 mm)



## Acessórios

### Flange

Cilindro	Referência
50 mm	700-1845K003
63 mm	700-1846K003

## Sensores magnéticos

### Versão com tirantes



Características	Unidade	4621A	
Grau de proteção (IP)	-	67	
Corrente máxima	mA	380	
Potência de trabalho	W	50	
Cabos	Cor	MA e AZ	
	Quantidade	02	
	Área	mm <sup>2</sup>	0,2
	Comprimento	m	3
Led indicador	-	Sim	
Tensão CA	V	10 a 240	
Tensão CC	V	10 a 300	
Aplicação com CLP	-	Sim	
Função	-	N/A	
Queda de tensão	V	3	
Faixa de temperatura	°C	-10 a +80	

- ▷ AZ = Azul
- ▷ MA = Marrom

▷ Dimensões em mm

### Suporte

Referência: 4624A

### Kit de reparo

Diâmetro equivalente	Referência
50 mm	700-1845-8000
63 mm	700-1846-8000