



## Cilindros Magnéticos sem Haste - Série P1Z

### Características técnicas

<b>Diâmetros</b>	16, 20 e 32 mm
<b>Versão</b>	Standard ou guiada
<b>Curso</b>	Ver informações adicionais
<b>Tolerância do curso</b>	0 a 1000 mm = 0/+1,5 > 1000 mm = 0/+2
<b>Faixa de temperatura</b>	0 a 60°C
<b>Pressão mínima</b>	1,8 bar
<b>Pressão máxima</b>	7 bar
<b>Conexão</b>	M5 e 1/8 BSPP
<b>Velocidade</b>	0,1 a 0,4 m/s
<b>Fluido</b>	Ar comprimido filtrado, com ou sem lubrificação



### Descrição

Com a série de cilindros P1Z é possível obter movimento linear através de um acoplamento magnético entre o carro e o êmbolo, que se desloca devido a pressão pneumática. Estão disponíveis em duas versões: versão standard, a qual a carga deve ser guiada por dispositivo externo, e a versão guiada, a qual guias acopladas ao cilindro evitam o giro do carro.

### Informações adicionais

#### Versão standard

##### Peso (g) e força magnética (N)

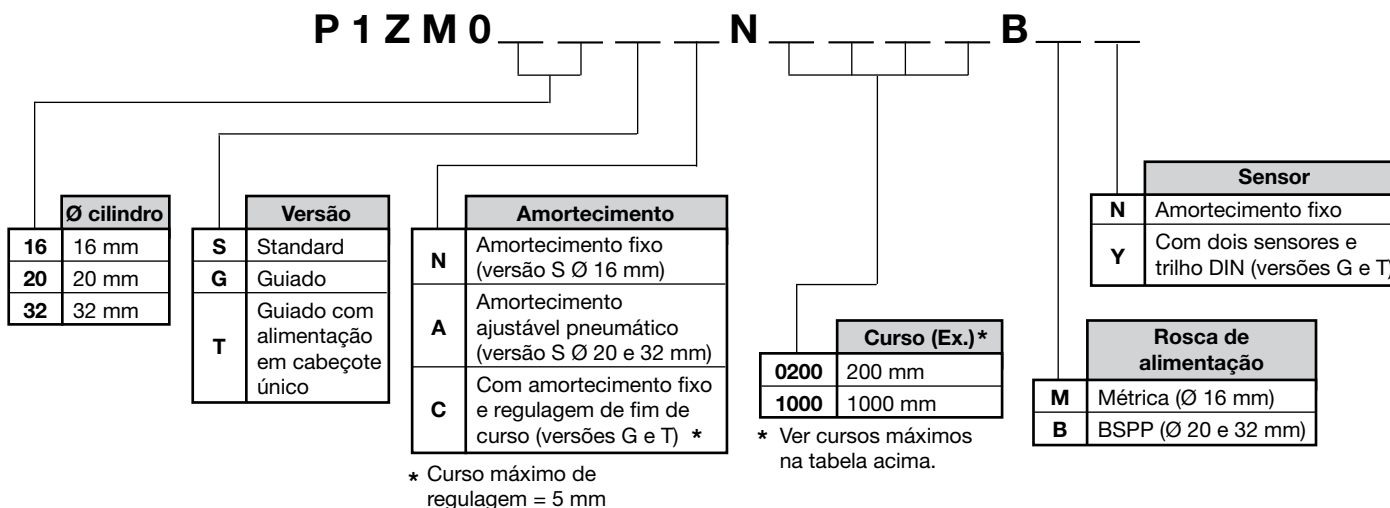
Diâmetro	16	20	32
Peso (curso zero)	280	460	1350
Adicionar para cada mm de curso	0,43	0,82	1,40
Força magnética	157	236	703
Curso máximo (mm)	0 a 1000	0 a 1500	0 a 2000

#### Versão guiada

##### Peso (g) e força magnética (N)

Diâmetro	16	20	32
Peso (curso zero)	900	1520	3630
Adicionar para cada mm de curso	2,00	3,00	5,30
Força magnética	157	236	703
Curso máximo (mm)	0 a 750	0 a 1000	0 a 1500

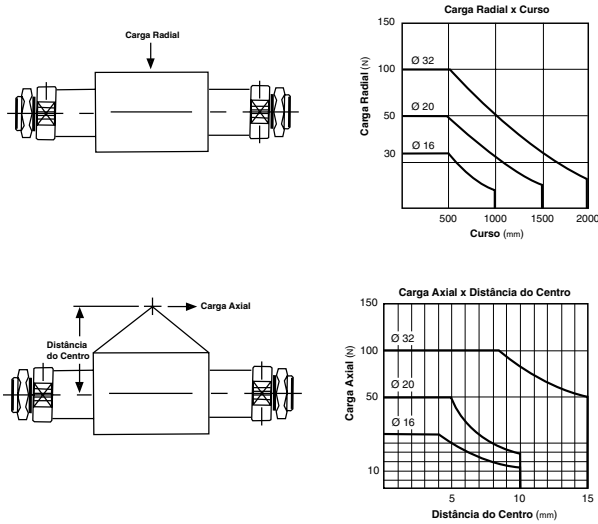
### Gabarito codificação



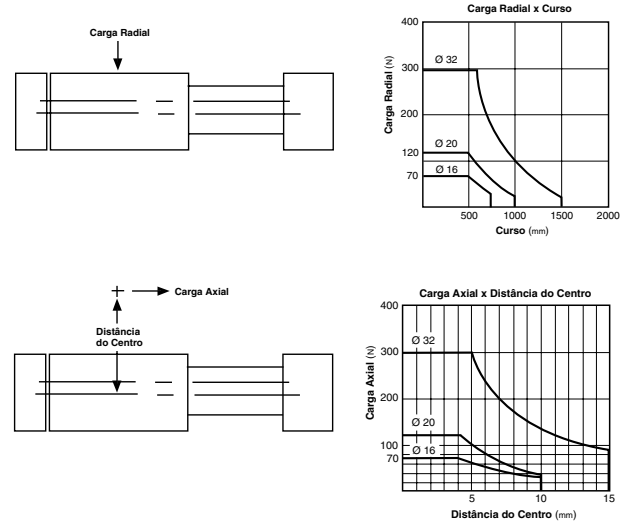


## Aplicações

### Versão standard

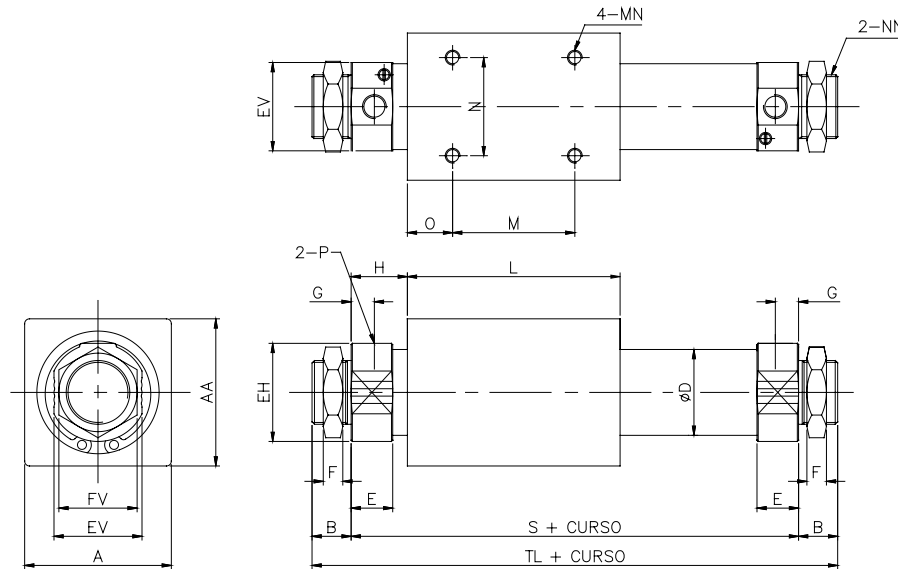


### Versão guiada



## Dimensões

### Versão standard



Ø cilindro	A	AA	B	Ø D	E	EH	EV	F	FV	G	H	L	M	N	O	P
16	32	34	10	18	11	18	18	4	14	5,5	15,5	61	34	25	13,5	M5 x 0,8
20	38	40	14	22,8	17	28	24	8	26	9,5	22	71	40	30	15	1/8 BSPP
32	60	60	16	35	17	40	36	8	32	9,5	23	87	50	40	18,5	1/8 BSPP

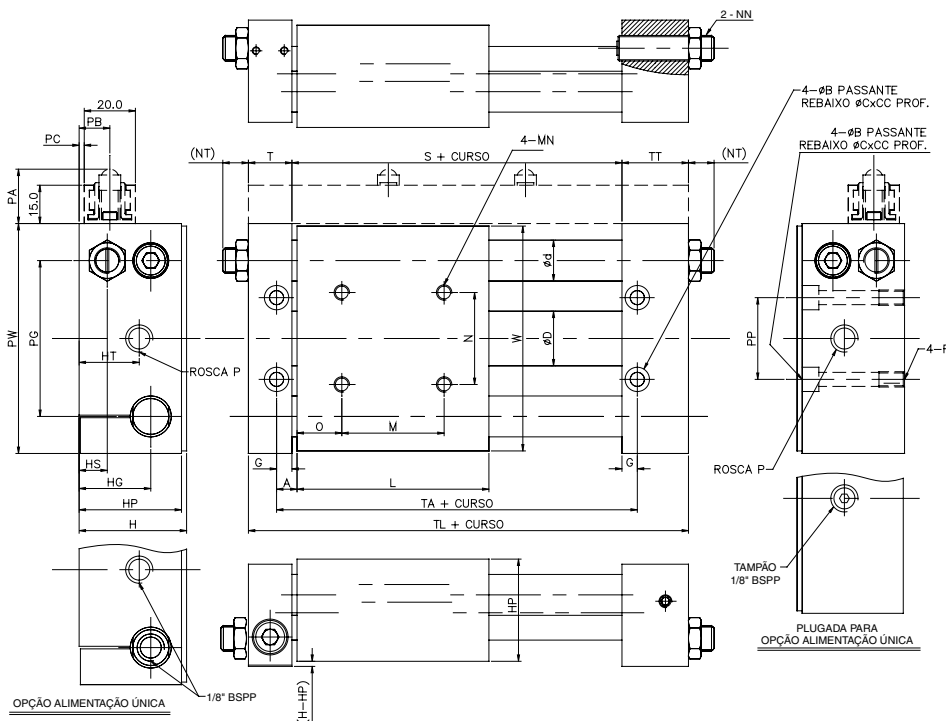
Ø cilindro	MN	NN	S	TL
16	M4 x 0,7 DP: 6	M10 x 1,0	98	118
20	M5 x 0,8 DP: 8	M20 x 1,5	115	143
32	M6 x 1,0 DP: 10	M26 x 1,5	133	165

DP = Profundidade de rosca

▷ Dimensões em mm



## Versão guiada



Ø cilindro	A	Ø B	Ø C	CC	Ø D	ød	F	G	H	HP	HG	HS	HT	L	M	N	MN
16	8	4,3	8	4,5	17,4	12	M5 x 0,8 DP: 10	6	34	33,5	25	12	21,5	65	34	30	M5 x 0,8 DP: 8
20	8	5,5	9,5	6,5	21,4	16	M6 x 1,0 DP: 10	6	42	40	28	12	23,5	75	40	36	M6 x 1,0 DP: 10
32	13	8,7	14	8	33,6	20	M10 x 1,5 DP: 15	10	66	64	46	20	41	91	60	50	M8 x 1,25 DP: 12

Ø cilindro	NN	NT	O	P	PA	PB	PC	PG	PW	PP	T	TT	S	TA	TL	W
16	M8 x 1,0	7,5	15,5	M5 x 0,8	21,5	12	2	50	70	27	14	23	69	81	106	68
20	M10 x 1,0	9,5	17,5	1/8 BSPP	21,5	12	2	61	90	32	17	26	79	91	122	88
32	M20 x 1,5	11,5	15,5	1/8 BSPP	21,5	12	2	86	122	50	20	28	97	117	145	118

DP = Profundidade de rosca

## Sensores magnéticos

Características		Unidade	CL-D-C73
Corrente máxima	110 VCA	mA	5 ~ 100
	220 VCA	mA	5 ~ 40
	24 VCC	mA	5 ~ 20
Led indicador	-	-	Sim
Tensão de prova	-	V	500 VCC, 50M Ω
Curso mínimo	-	mm	50
Queda de tensão	-	V	2,4 (máxima)
Faixa de temperatura	-	°C	-10 a +60

## Kit de reparo

Ø do cilindro	Versão standard	Versão guiada
16 (com amortecimento)	P1ZM016SAN-R	-
16 (sem amortecimento)	P1ZM016SNN-R	P1ZM016GNN-R
20	P1ZM020SAN-R	P1ZM020GNN-R
32	P1ZM032SAN-R	P1ZM032GNN-R

▷ Dimensões em mm