

Válvulas - Série Micro

Características técnicas

Vias/posições	3/2 NF
Conexão	M5
Tipo construtivo	Poppet
Vazão a 7 bar (l/min)	119
Cv	0,075
Faixa de temperatura	-10°C a +80°C
Faixa de pressão	0 a 8,6 bar
Fluido	Ar comprimido filtrado e lubrificado e gases inertes



Materiais

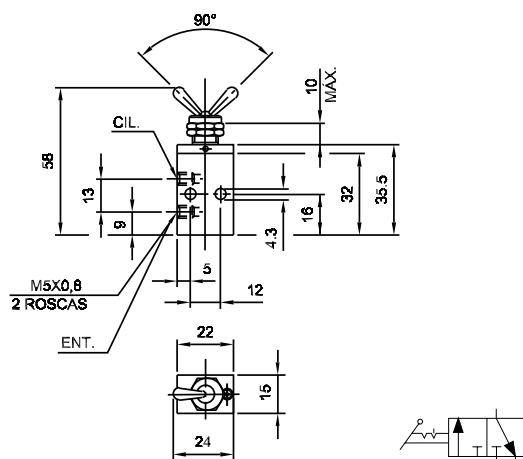
Corpo	Zamac
Vedações	NBR

Codificação

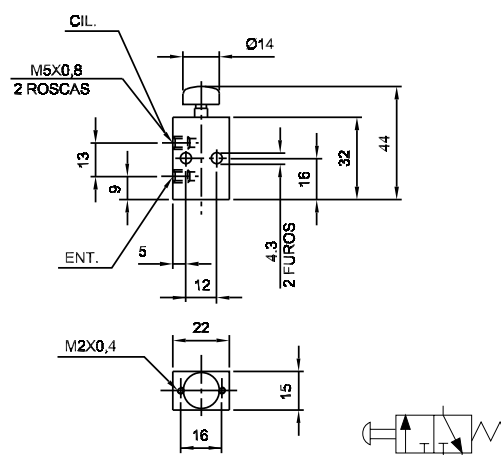
Atuador/retorno	Montagem	Referência
Alavanca/trava	Lateral e Pescoço	M43303L
Botão/mola	Lateral	M43303H
Esfera/mola	Lateral	M43303B
Pino/mola	Lateral	M43303C
Gatilho/mola	Lateral	M43303T
Gatilho/mola (reforçado)	Lateral	M43303TA
Rolete/mola	Lateral	M43303R
Rolete/mola (reforçado)	Lateral	M43303RA
Botão interno preto/mola	Lateral e painel	43303-AE011
Botão interno vermelho/mola	Lateral e painel	43303-AE013
Botão interno verde/mola	Lateral e painel	43303-AE015
Botão cogumelo preto/mola	Lateral e painel	43303-AE021
Botão cogumelo vermelho/mola	Lateral e painel	43303-AE023
Botão cogumelo vermelho/trava	Lateral e painel	43303-AE103
Alavanca 90° preta/trava	Lateral e painel	43303-AE051
Botão rotativo 90° preto/trava	Lateral e painel	43303-AE071
Alavanca vertical preta/trava	Lateral e painel	43303-AE091

Dimensões

Válvula M43303L

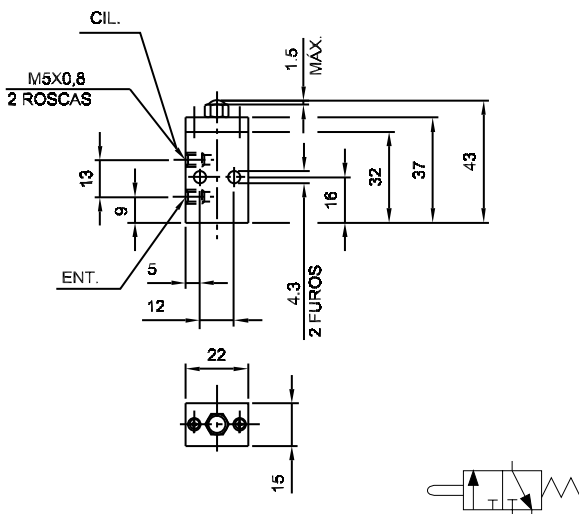


Válvula M43303H

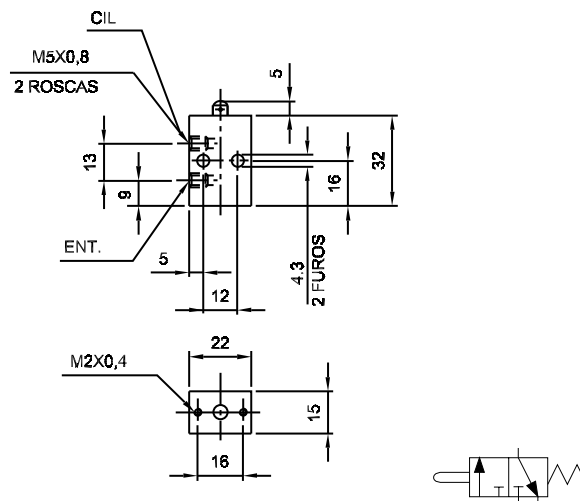


▷ Dimensões em mm

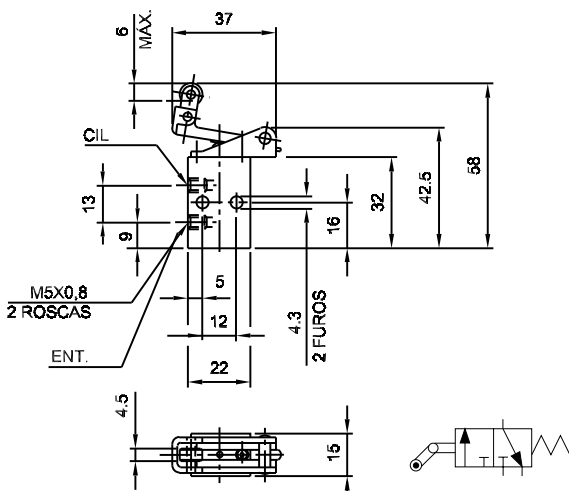
Válvula M43303B



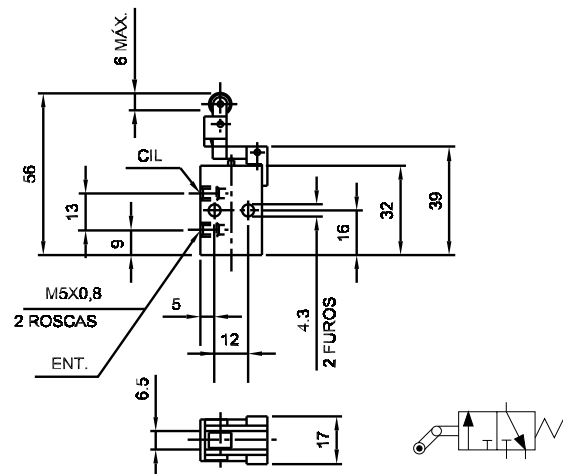
Válvula M43303C



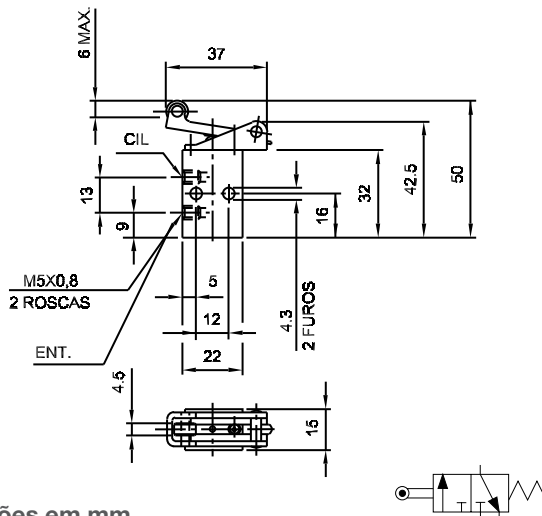
Válvula M43303T



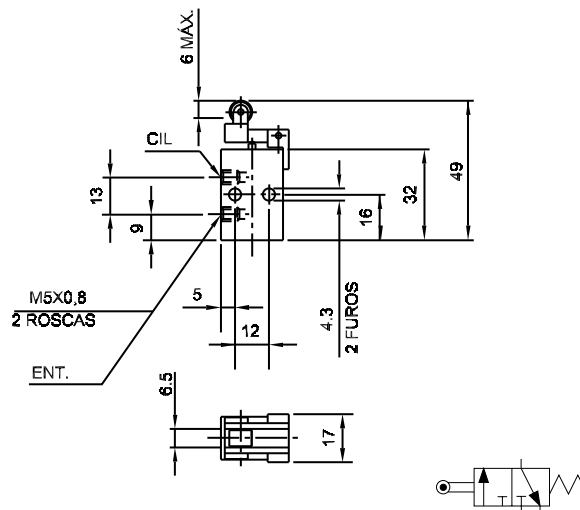
Válvula M43303TA



Válvula 43303R

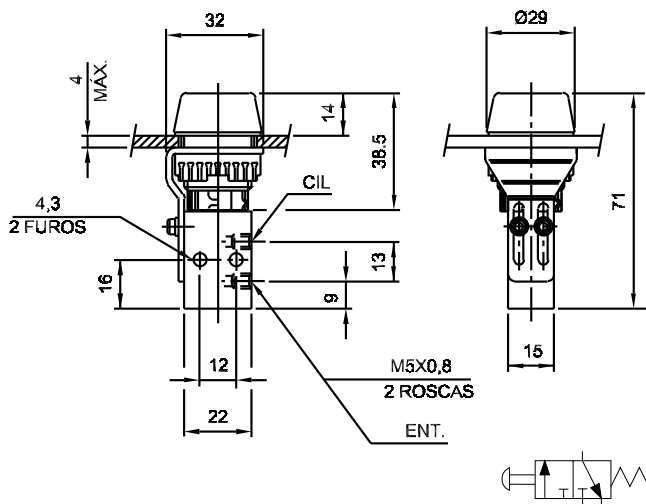


Válvula 43303RA

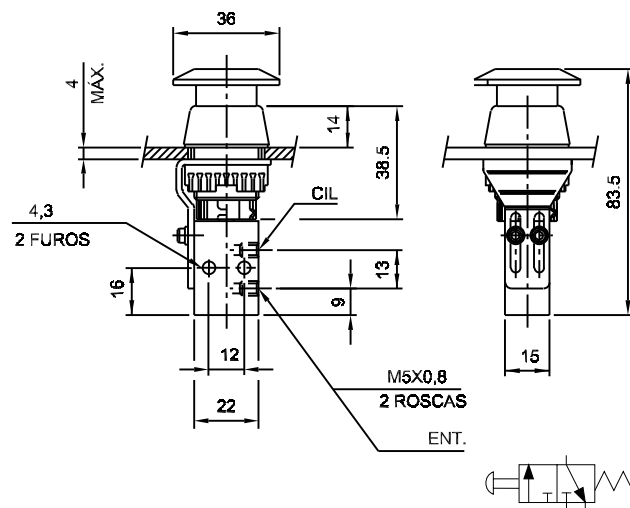


▷ Dimensões em mm

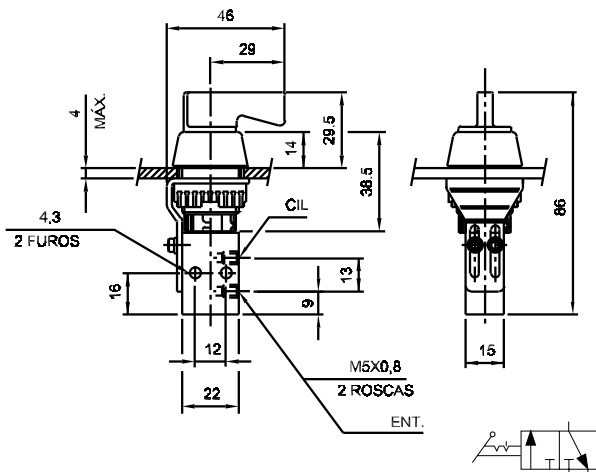
Válvula 43303-AE01X



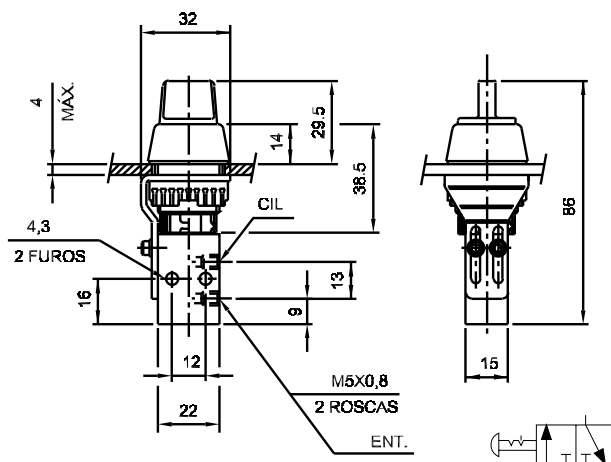
Válvula 43303-AE02X



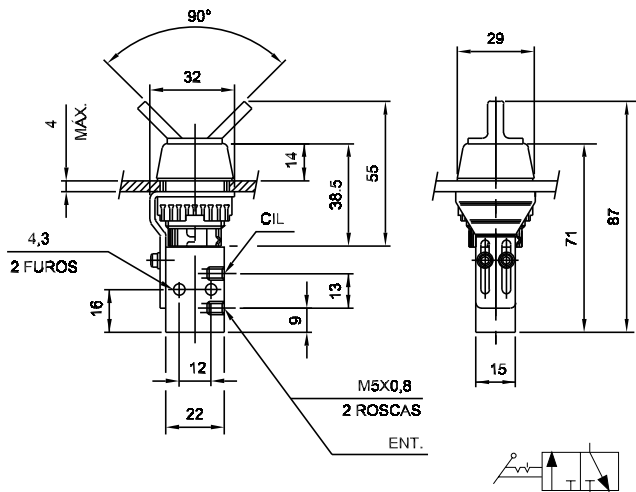
Válvula 43303-AE051



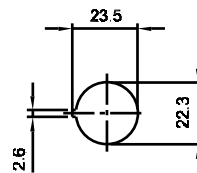
Válvula 43303-AE071



Válvula 43303-AE091



Detalhe para furação no painel



Kit de reparo

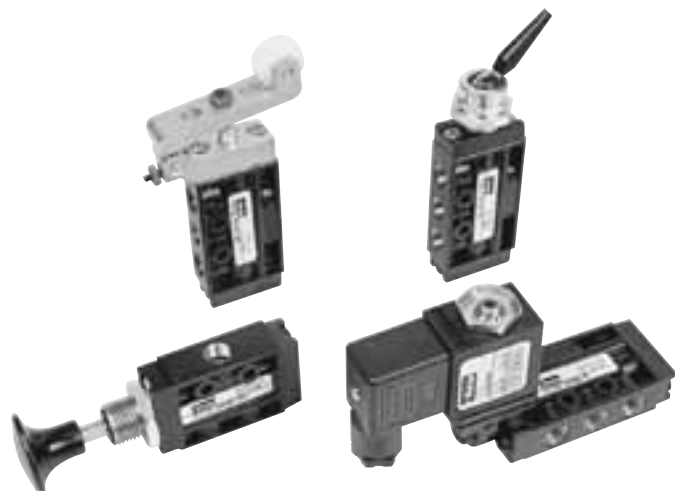
Referência: 43307

▷ Dimensões em mm

Válvulas - Série Nova Miniatura

Características técnicas

Vias/posições	5/2 e 3/2
Conexão	1/8" NPT ou G
Tipo construtivo	Spool
Vazão a 7 bar (l/min)	420 (diafragma e alavanca) 560 (demais atuadores)
Cv	0,27 (diafragma e alavanca) 0,36 (demais atuadores)
Faixa de temperatura	-10°C a +55°C (solenóide) -10°C a +80°C (outras)
Faixa de pressão (bar)	3,5 a 10,5 (solenóide/mola) 1,5 a 10,5 (demais atuadores)
Pressão mínima de pilotagem (bar)	3,5 (piloto/mola/diafragma) 1,5 (duplo piloto) 0,35 (diafragma)
Fluido	Ar comprimido filtrado e lubrificado e gases inertes



Válvulas pneumáticas e terminais de válvulas

Materiais

Corpo	Zamac
Vedações	NBR

Codificação para válvulas com atuador solenóide

Atuador/retorno	Função	Montagem	Peso (g)	Referência
Solenóide/mola	3/2	Lateral	126	5113-3150-XX
	5/2	Lateral	139	5113-5150-XX
Solenóide/solenóide	3/2	Lateral	161	5113-3050-XX
	5/2	Lateral	157	5113-5050-XX

- ▷ Para rosca G, substitua o 1º traço da referência por B. Ex.: 5113B3150-XX
- ▷ Para conector com sinalizador LED e supressor de transientes preencher com "S" o 10º dígito. Ex.: 5113-3150STH
- ▷ Substituir na referência os dígitos **XX** conforme tabela abaixo. Ex.: 5113-3150-TH



Sufixo (XX)	Tensão	Potência	Referência da bobina
TH	12 VCC	6,7 W	L0098975B
TF	24 VCC	6,7 W	L0098979B
S	110V/50Hz - 120V/60Hz	5,1 W	L0098983B
SA	220V/50Hz - 240V/60Hz	5,1W	L0098987B

- ▷ Para maiores detalhes, vide página 75.

Codificação para válvulas com atuador pneumático

Atuador/retorno	Função	Montagem	Peso (g)	Referência
Piloto/mola	3/2	Lateral	112	5113-3140-00
		Base	112	5113-3940-00
	5/2	Lateral	134	5113-5140-00
		Base	134	5113-5940-00
Piloto/piloto	3/2	Lateral	123	5113-3040-00
	5/2	Lateral	145	5113-5040-00
Diafragma/mola	3/2	Lateral	742	5113-3144-00
		Base	756	5113-3944-00
	5/2	Lateral	766	5113-5144-00
		Base	780	5113-5944-00

▷ Para rosca G, substitua o 1º traço da referência por B. Ex.: 5113B5044-00

Codificação para válvulas com atuador mecânico

Atuador/retorno	Função	Montagem	Força de atuação (N)	Curso de atuação (mm)	Peso (g)	Referência
Rolete/mola	3/2	Lateral	20	9,5	137	5113-3133-00
		Base	20	9,5	150	5113-3933-00
	5/2	Lateral	20	9,5	159	5113-5133-00
		Base	20	9,5	173	5113-5933-00
Rolete/piloto	3/2	Lateral	20*	9,5	150	5113-3333-00
	5/2	Lateral	20*	9,5	174	5113-5333-00
Gatilho/mola	3/2	Lateral	16	11	150	5113-3134-00
		Base	16	11	164	5113-3934-00
	5/2	Lateral	16	11	172	5113-5134-00
		Base	16	11	186	5113-5934-00
Pino/mola	3/2	Lateral	36	4,3	115	5113-3130-00
		Base	36	4,3	128	5113-3930-00
		Painel	36	4,3	122	5113-3135-00
	5/2	Lateral	36	4,3	137	5113-5130-00
		Base	36	4,3	150	5113-5930-00
		Painel	36	4,3	144	5113-5135-00
Pino/piloto	3/2	Lateral	16*	4,3	128	5113-3330-00
		Painel	-	4,3	-	5113-3335-00
	5/2	Lateral	16*	4,3	150	5113-5330-00
		Painel	-	4,3	-	5113-5335-00

* Força obtida a 1,0 bar no piloto

▷ Para rosca G, substitua o 1º traço da referência por B. Ex.: 5113B5335-00

Codificação para válvulas com atuador manual

Atuador/retorno	Função	Montagem	Força de atuação (N)	Curso de atuação (mm)	Peso (g)	Referência
Botão/mola	3/2	Lateral	36	4,3	126	5113-3110-00
		Base	36	4,3	139	5113-3910-00
		Painel	36	4,3	135	5113-3121-00
	5/2	Lateral	36	4,3	148	5113-5110-00
		Base	36	4,3	161	5113-5910-00
		Painel	36	4,3	157	5113-5121-00
Botão/trava	3/2	Lateral	15	4,3	126	5113-3011-00
		Base	15	4,3	139	5113-3811-00
		Painel	15	4,3	135	5113-3022-00
	5/2	Lateral	15	4,3	148	5113-5011-00
		Base	15	4,3	161	5113-5811-00
		Painel	15	4,3	157	5113-5022-00
Botão/piloto	3/2	Lateral	15*	4,3	139	5113-3310-00
		Painel	15*	4,3	-	5113-3321-00
	5/2	Lateral	15*	4,3	-	5113-5310-00
		Painel	15*	4,3	-	5113-5321-00
Alavanca/trava	3/2	Lateral	11	90°	132	5113-3114-00
		Base	11	90°	146	5113-3914-00
	5/2	Lateral	11	90°	154	5113-5114-00
		Base	11	90°	168	5113-5914-00
Alavanca de pressão/mola	3/2	Lateral	16	6,5	133	5113-3913-00
		Base	16	6,5	147	5113-3113-00
	5/2	Lateral	16	6,5	157	5113-5913-00
		Base	16	6,5	170	5113-5113-00

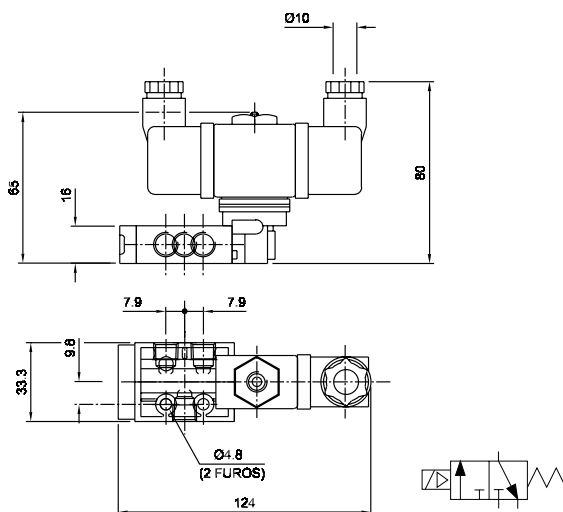
* Força obtida a 1,0 bar no piloto

▷ Para rosca G, substitua o 1º traço da referência por B. Ex.: 5113B5321-00

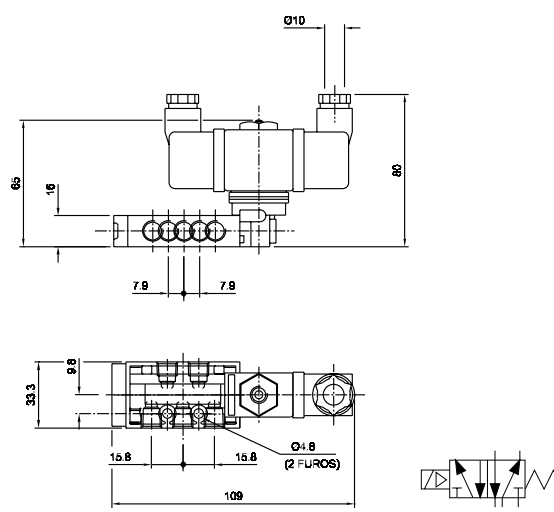
Válvulas pneumáticas
e terminais de válvulas

Dimensões

Solenóide/mola - 3/2

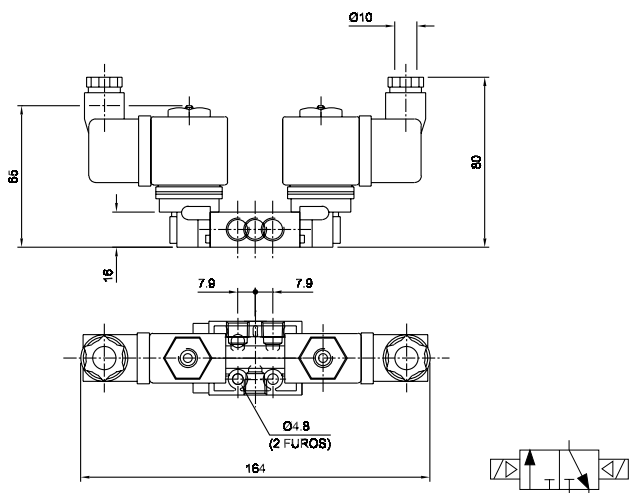


Solenóide/mola - 5/2

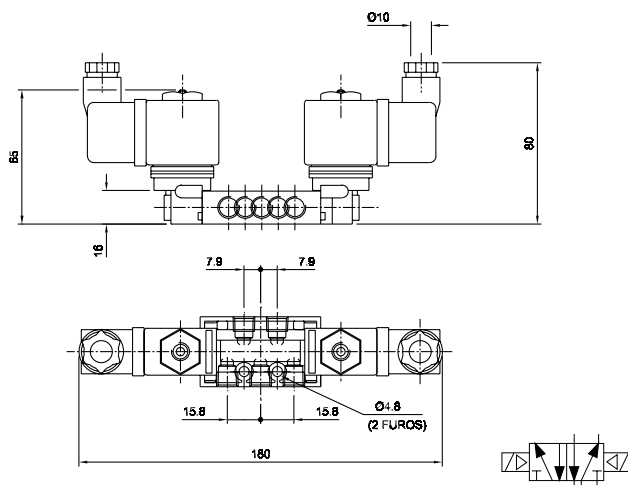


▷ Dimensões em mm

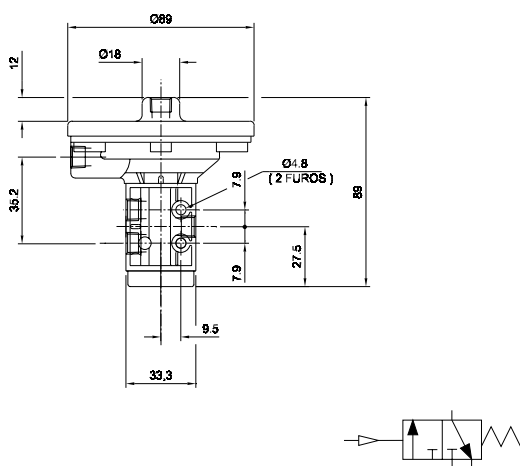
Solenóide/solenóide - 3/2



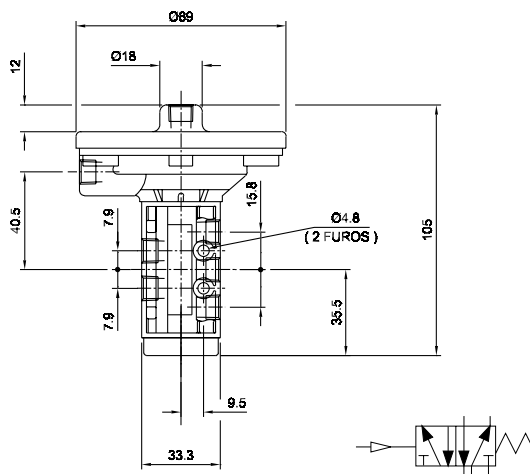
Solenóide/solenóide - 5/2



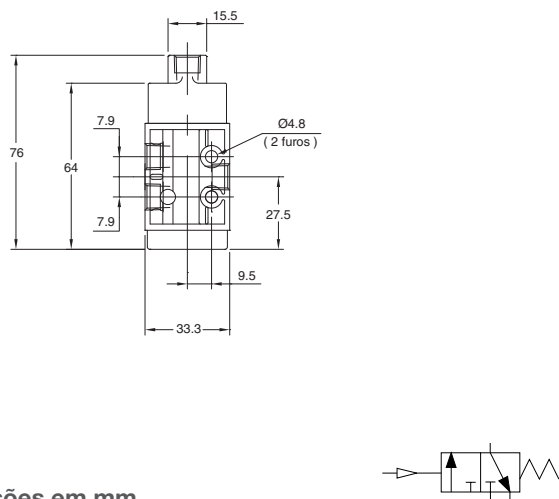
Diafragma/mola - 3/2



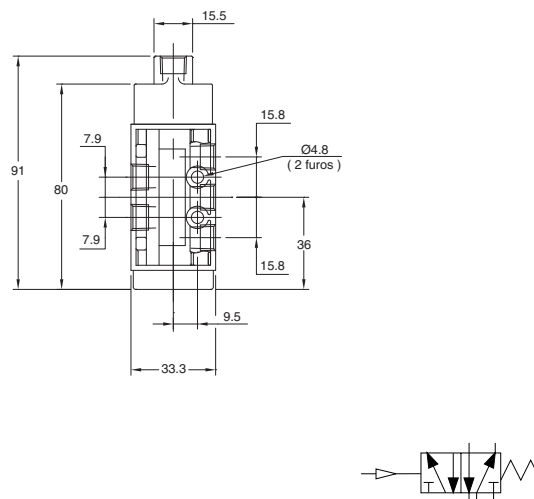
Diafragma/mola - 5/2



Piloto/mola - 3/2

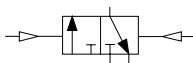
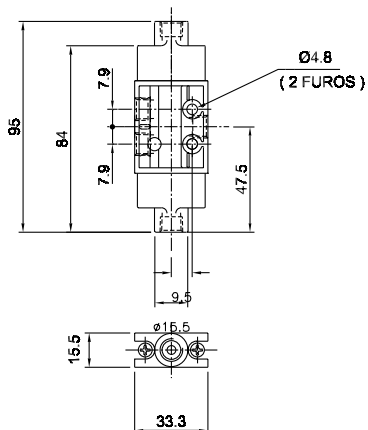


Piloto/mola - 5/2

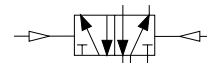
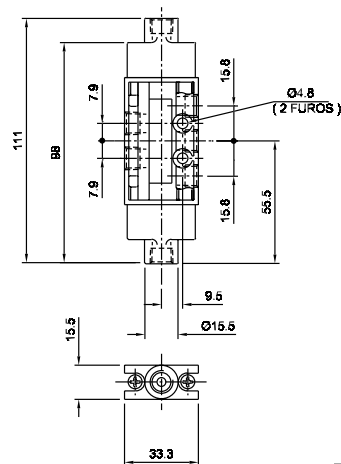


▷ Dimensões em mm

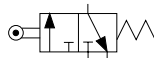
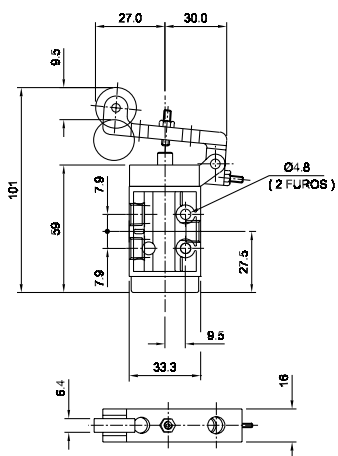
Piloto/piloto - 3/2



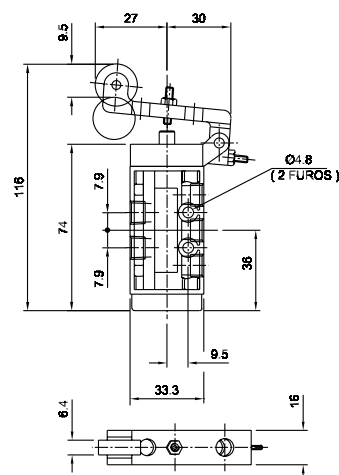
Piloto/piloto - 5/2



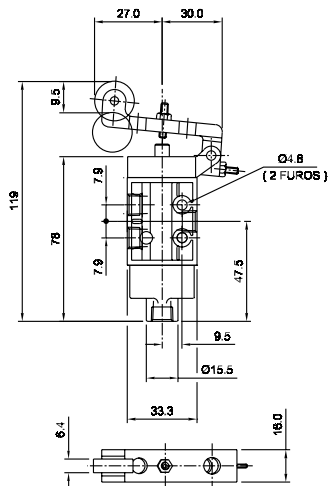
Rolete/mola - 3/2



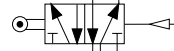
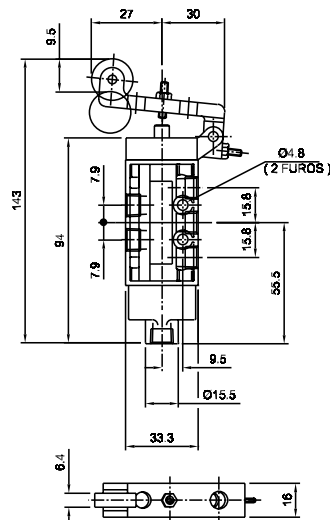
Rolete/mola - 5/2



Rolete/piloto - 3/2

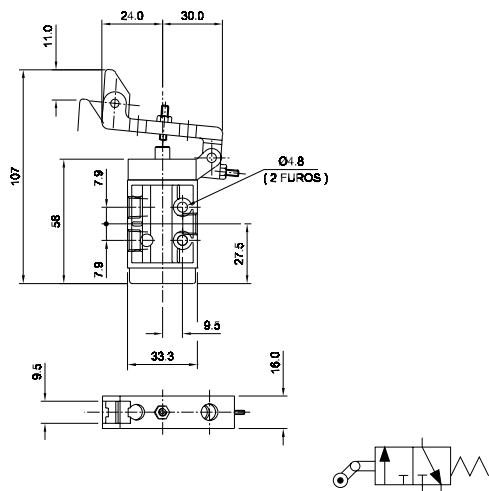


Rolete/piloto - 5/2

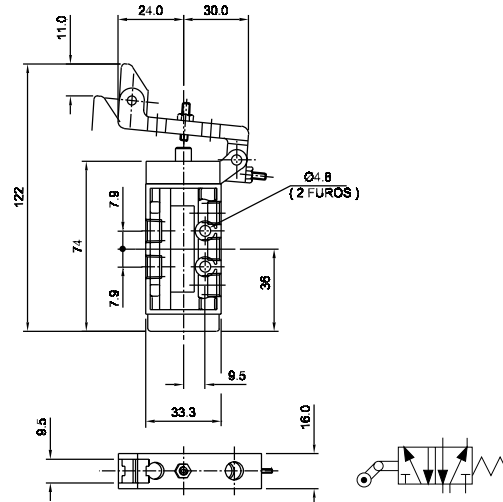


▷ Dimensões em mm

Gatilho/mola - 3/2

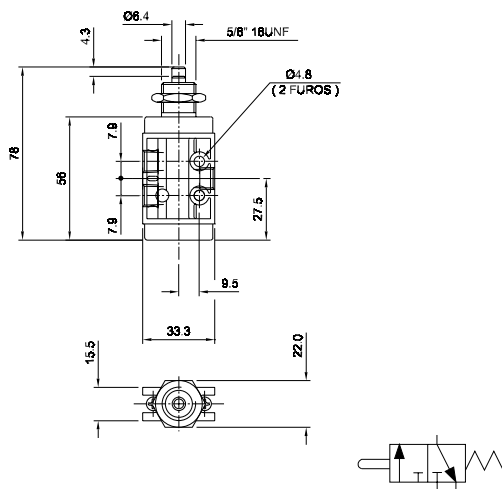


Gatilho/mola - 5/2



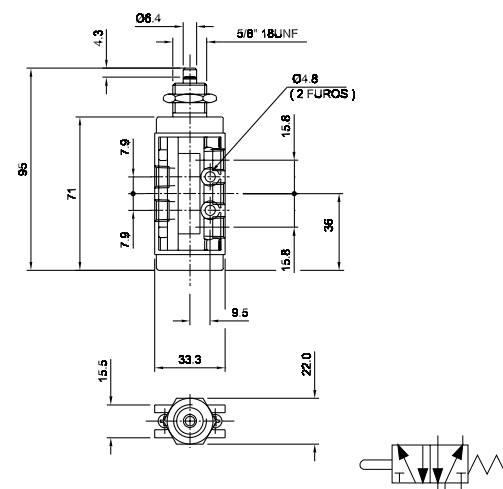
Pino/mola - 3/2

- Versão com fixação para painel



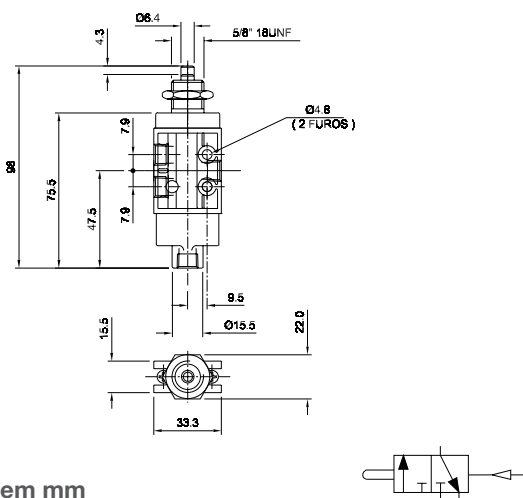
Pino/mola - 5/2

- Versão com fixação para painel



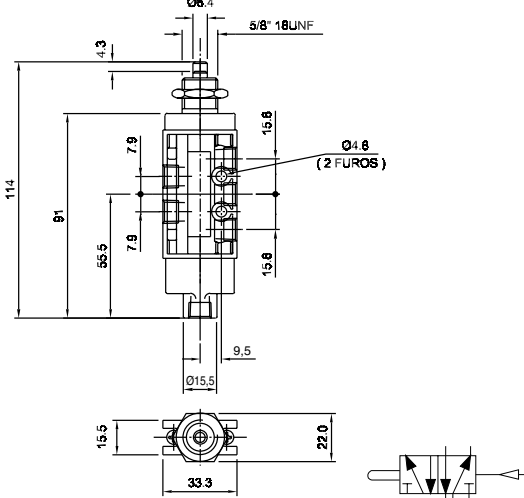
Pino/piloto - 3/2

- Versão com fixação para painel



Pino/piloto - 5/2

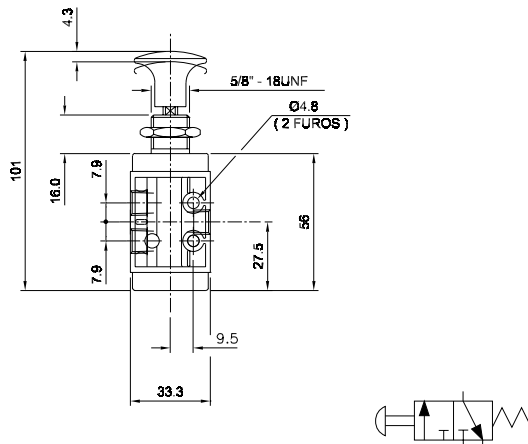
- Versão com fixação para painel



▷ Dimensões em mm

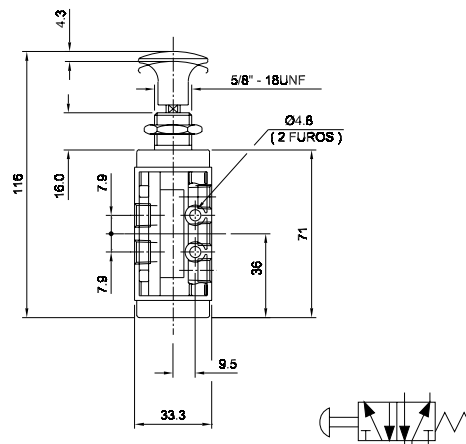
Botão/mola - 3/2

• Versão com fixação para painel



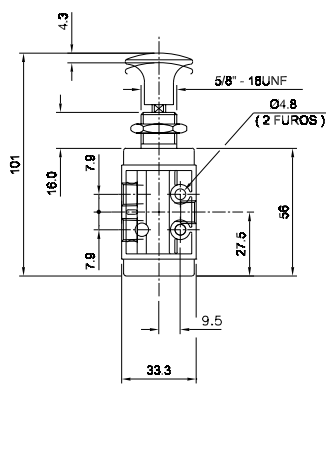
Botão/mola - 5/2

• Versão com fixação para painel



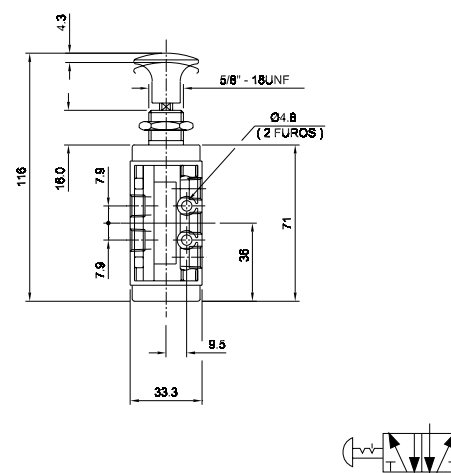
Botão/trava - 3/2

• Versão com fixação para painel



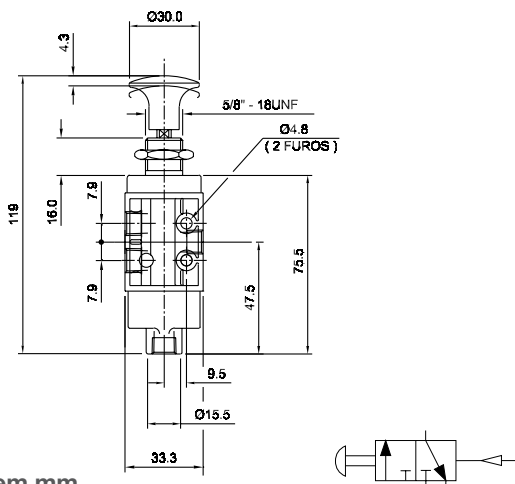
Botão/trava - 5/2

• Versão com fixação para painel



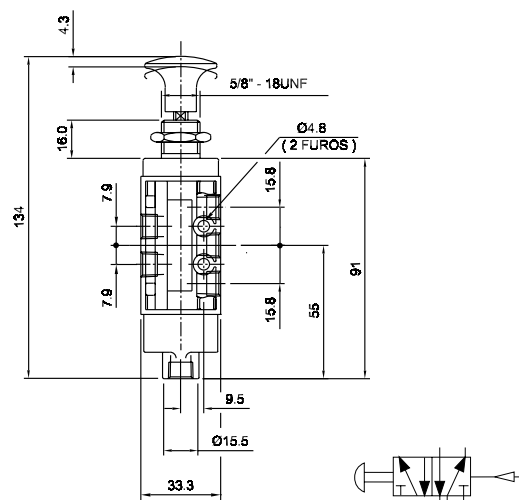
Botão/piloto - 3/2

• Versão com fixação para painel



Botão/piloto - 5/2

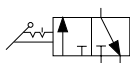
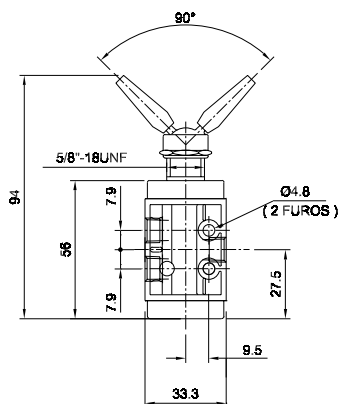
• Versão com fixação para painel



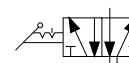
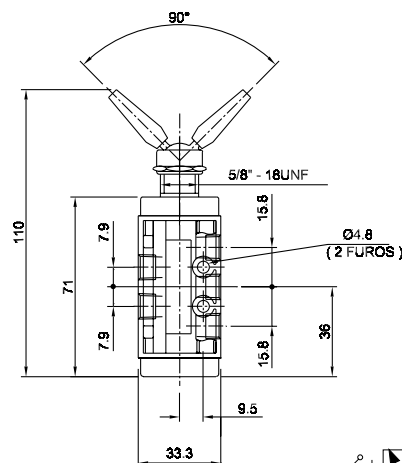
▷ Dimensões em mm

Alavanca/trava - 3/2

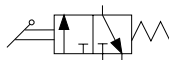
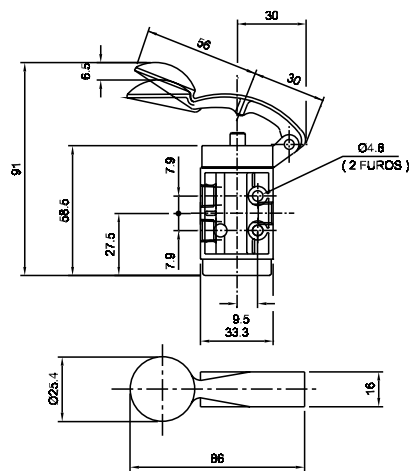
- Versão com fixação para painel


Alavanca/trava - 5/2

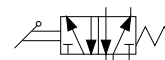
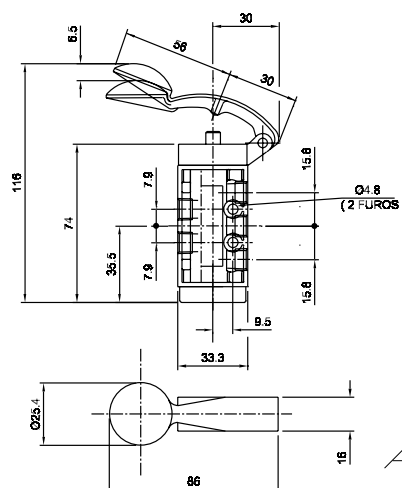
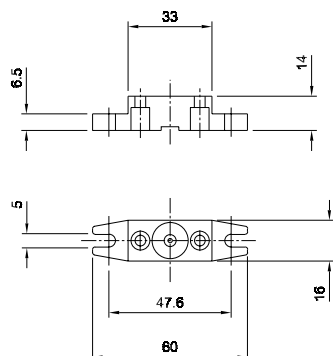
- Versão com fixação para painel


Alavanca de pressão/mola - 3/2

- Versão com fixação para painel


Alavanca de pressão/mola - 5/2

- Versão com fixação para painel


Base


- ▷ Para as válvulas com "base", considerar as medidas acima, acrescentando 6,5 mm no comprimento total da válvula.

- ▷ Dimensões em mm

Kit de reparo

Atuador	Referência das válvulas 3 vias	Referência das válvulas 5 vias	Descrição da válvula	Referência dos kits para 3 e 5 vias
Botão	5113-3110-00	5113-5110-00	Botão/mola	5110-8011
	5113-3011-00	5113-5011-00	Botão/trava	5110-8012
	5113-3310-00	5113-5310-00	Botão/piloto	5110-8019
	5113-3121-00	5113-5121-00	Botão/mola (para painel)	5110-8011
	5113-3022-00	5113-5022-00	Botão/trava (para painel)	5110-8012
	5113-3321-00	5113-5321-00	Botão/piloto (para painel)	5110-8019
	5113-3910-00	5113-5910-00	Botão/mola (com base)	5110-8011
Alavanca	5113-3811-00	5113-5811-00	Botão/trava (com base)	5110-8012
	5113-3913-00	5113-5913-00	Alavanca de pressão/mola	5110-8011
	5113-3113-00	5113-5113-00	Alavanca de pressão/mola (com base)	5110-8011
	5113-3114-00	5113-5114-00	Alavanca/trava	5110-8011
Pino	5113-3914-00	5113-5914-00	Alavanca/trava (com base)	5110-8011
	5113-3130-00	5113-5130-00	Pino/mola	5110-8011
	5113-3330-00	5113-5330-00	Pino/piloto	5110-8019
	5113-3930-00	5113-5930-00	Pino/mola (com base)	5110-8011
	5113-3135-00	5113-5135-00	Pino/mola (para painel)	5110-8011
Rolete	5113-3335-00	5113-5335-00	Pino/piloto (para painel)	5110-8019
	5113-3133-00	5113-5133-00	Rolete/mola	5110-8011
	5113-3333-00	5113-5333-00	Rolete/piloto	5110-8019
Gatilho	5113-3933-00	5113-5933-00	Rolete/mola (com base)	5110-8011
	5113-3134-00	5113-5134-00	Gatilho/mola	5110-8011
Piloto	5113-3934-00	5113-5934-00	Gatilho/mola (com base)	5110-8011
	5113-3140-00	5113-5140-00	Piloto/mola	5110-8014
	5113-3040-00	5113-5040-00	Piloto/piloto	5110-8013
Diafragma	5113-3940-00	5113-5940-00	Piloto/mola (com base)	5110-8014
	5113-3144-00	5113-5144-00	Diafragma/mola	5110-8016
Solenóide	5113-3944-00	5113-5944-00	Diafragma/mola (com base)	5110-8017
	5113-3150-XX	5113-5150-XX	Solenóide/mola	5110-8018
	5113-3050-XX	5113-5050-XX	Solenóide/solenóide	5110-8020