

Válvulas - Série PVN

Características técnicas

Vias/posições	3/2, 3/3, 5/2 e 5/3	
Conexão	1/4" NPT ou G	
Orifícios de pilotagem	1/8" NPT ou G	
Tipo construtivo	Spool	
Vazão a 7 bar	1640 l/min	
Cv	1,05	
Faixa de temperatura	-10°C a +55°C (solenóide) -10°C a +80°C (demais atuadores)	
Faixa de pressão	3 a 8 bar (solenóide) 2 a 10 bar (demais atuadores)	
Pressão mínima de pilotagem	3,0 bar (3/3 e 5/3 vias com atuadores piloto e solenóide) 1,5 bar (demais atuadores)	
Piloto diferencial	Entrada da válvula (bar)	Pilotagem mínima (bar)
	2	1,5
	4	2,7
	6	3,9
	8	4,8
	10	5,8
Posição central (5/3)	CF - centro fechado CAN - centro aberto negativo CAP - centro aberto positivo	
Fluido	Ar comprimido filtrado, lubrificado ou não e gases inertes	



Principais características

Trabalho	Regime non-lube
Solenóide	Baixa potência
Proteção	IP65
Atuadores	Solenóide, piloto, mecânico e manual
Versão	Individual e manifold

Materiais

Corpo	Zamac
Vedações	NBR e poliuretano

Válvulas pneumáticas e terminais de válvulas


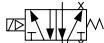




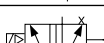
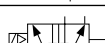
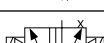
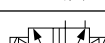
Codificação para válvulas com atuador pneumático

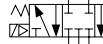


Atuador	3/2 vias		5/2 vias	
	Simbologia	Referência	Simbologia	Referência
Piloto/mola		PVN3-3140-00A		PVN3-5140-00A
Piloto/piloto diferencial		PVN3-3240-00A		PVN3-5240-00A
Duplo piloto		PVN3-3040-00A		PVN3-5040-00A

Atuador	Posição central	5/3 vias	
		Simbologia	Referência
Duplo piloto autocentrante	Centro fechado (CF)		PVN4-5040-00A
	Centro aberto negativo (CAN)		PVN5-5040-00A

- ▷ Para versões 5/3 vias CF, a pressão de alimentação (orifício 1) deve ser igual ou maior do que a pressão de utilização (orifícios 2 e 4).
- ▷ As válvulas de 3 vias serão fornecidas com corpo de 5 vias, com duas vias plugadas.
- ▷ Para rosca G, substituir o 1º traço da referência por B. Ex.: de PVN3-3240-00A para PVN3B3240-00A

Codificação para válvulas com atuador solenóide

Atuador	3/2 vias		5/2 vias	
	Simbologia	Referência	Simbologia	Referência
Solenóide/mola (NA)		PVN1-3150-XXA	-	-
Solenóide/mola		PVN3-3150-XXA		PVN3-5150-XXA
Solenóide/piloto diferencial (NA)		PVN1-3250-XXA	-	-
Solenóide/piloto diferencial		PVN3-3250-XXA		PVN3-5250-XXA
Solenóide/piloto		PVN3-3350-XXA		PVN3-5350-XXA
Duplo solenóide		PVN3-3050-XXA		PVN3-5050-XXA

Atuador	Posição central	5/3 vias	
		Simbologia	Referência
Duplo solenóide autocentrante com suprimento interno	Centro fechado (CF)		PVN4-5050-XXA
	Centro aberto negativo (CAN)		PVN5-5050-XXA
	Centro aberto positivo (CAP)		PVN6-5050-XXA

XX Para especificar a tensão da bobina ver tabela abaixo.

- ▷ Para versões 5/3 vias CF, a pressão de alimentação (orifício 1) deve ser igual ou maior do que a pressão de utilização (orifícios 2 e 4).
- ▷ As válvulas de 3 vias serão fornecidas com corpo de 5 vias, com duas vias plugadas.
- ▷ Para conector com LED sinalizador e supressor de transiente trocar o 2º traço da referência pela letra "S". Ex.: PVN3-5050S49A
- ▷ Para rosca G, substituir o 1º traço da referência por B. Ex.: de PVN3-5050-49A para PVN3B5050-49A

Sufixo (XX)	Tensão	Potência	Referência da bobina
49	24 VCC	2,5 W	PVN49
53	110 V/50Hz - 120 V/60Hz	2,5 VA	PVN53
57	220 V/50Hz - 240 V/60Hz	2,5 VA	PVN57



▷ Para mais detalhes, vide página 76.

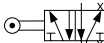
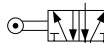
Caixa de ligação

Sinalizador LED com supressor de transientes: consiste em um indicador luminoso para saber se a bobina está recebendo sinal elétrico (este acessório não indica se a bobina está ou não "queimada").

Tensão	Normal	Com LED e supressor de transientes
24 VCC/CA	1825-0095	1825-0129
110 V a 115 VCA	1825-0095	1825-0131
220 V a 250 VCA	1825-0095	1825-0132

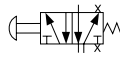
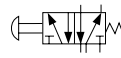
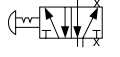
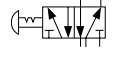
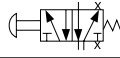
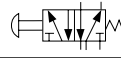
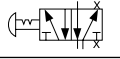
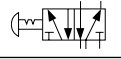
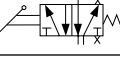
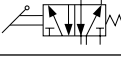
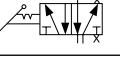
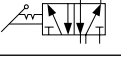
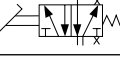
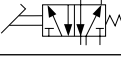
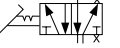
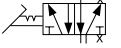


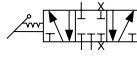
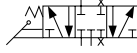
Codificação para válvulas com atuador mecânico

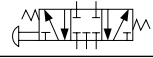

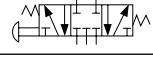

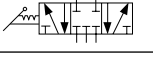
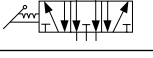
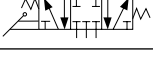



Atuador	3/2 vias		5/2 vias	
	Simbologia	Referência	Simbologia	Referência
Rolete/mola		PVN3-3133-00A		PVN3-5133-00A

- ▷ Para versões 5/3 vias CF, a pressão de alimentação (orifício 1) deve ser igual ou maior do que a pressão de utilização (orifícios 2 e 4).
- ▷ As válvulas de 3 vias serão fornecidas com corpo de 5 vias, com duas vias plugadas.
- ▷ Para rosca G, substituir o 1º traço da referência por B. Ex.: de PVN3-3140-00A para PVN3B3140-00A

Codificação para válvulas com atuador manual

Atuador	3/2 vias		5/2 vias	
	Simbologia	Referência	Simbologia	Referência
Botão/mola		PVN3-3110-00A		PVN3-5110-00A
Botão/trava		PVN3-3011-00A		PVN3-5011-00A
Botão/mola (para painel)		PVN3-3121-00A		PVN3-5121-00A
Botão/trava (para painel)		PVN3-3022-00A		PVN3-5022-00A
Alavanca/mola		PVN3-3114-00A		PVN3-5114-00A
Alavanca/trava		PVN3-3015-00A		PVN3-5015-00A
Pedal/mola (com suporte)		PVN3-3118-000A		PVN3-5118-000A
Pedal/trava (com suporte)		PVN3-3019-000A		PVN3-5019-000A

Atuador	Posição central	3/3 vias	
		Simbologia	Referência
Alavanca/trava	Centro fechado (CF)		PVN2-3016-00A
Alavanca autocentrante	Centro fechado (CF)		PVN2-3117-00A

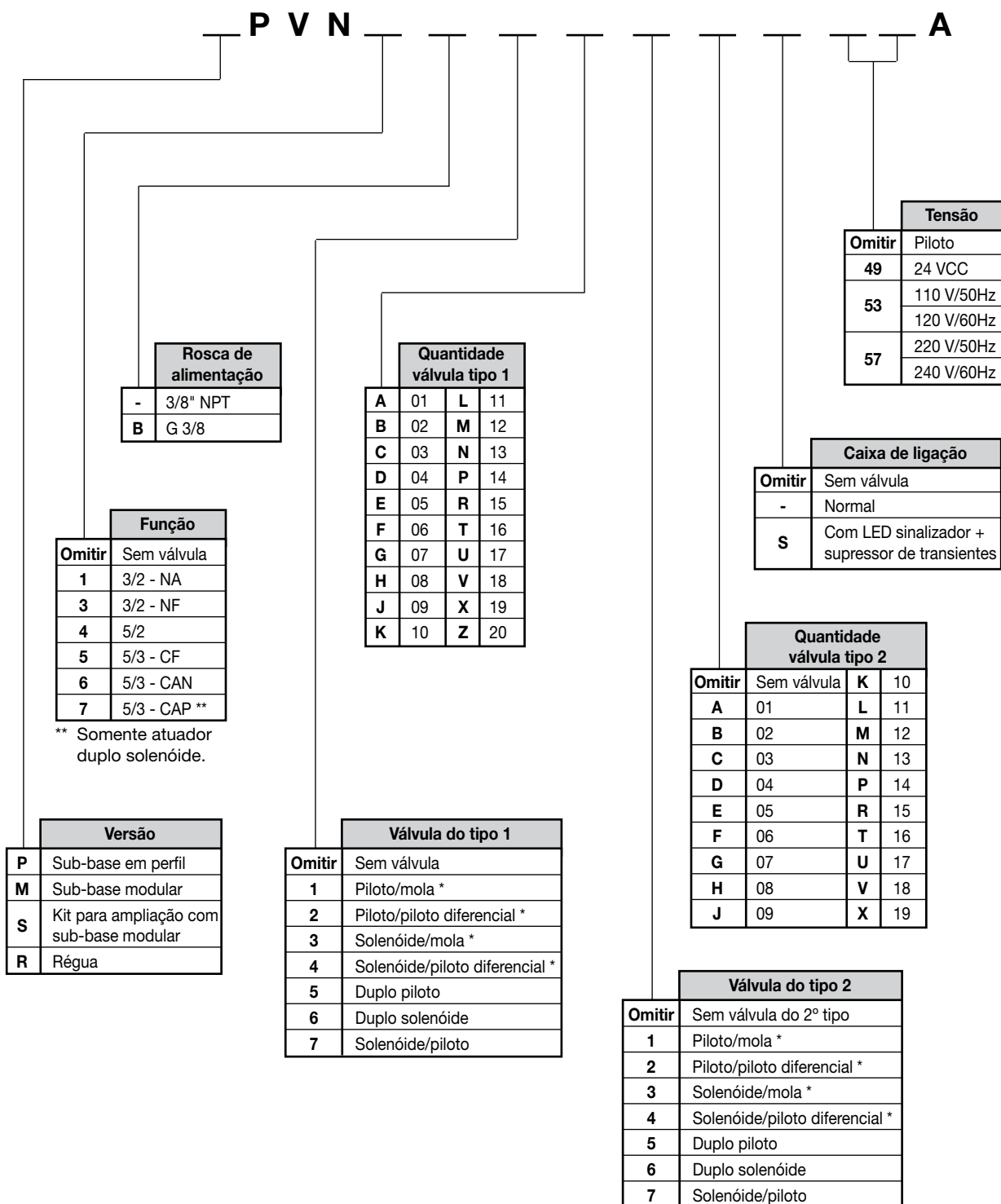
Atuador	Posição central	5/3 vias	
		Simbologia	Referência
Botão autocentrante	Centro fechado (CF)		PVN4-5111-00A
	Centro aberto negativo (CAN)		PVN5-5111-00A
Botão autocentrante para painel	Centro fechado (CF)		PVN4-5122-00A
	Centro aberto negativo (CAN)		PVN5-5122-00A
Alavanca/trava	Centro fechado (CF)		PVN4-5016-00A
	Centro aberto negativo (CAN)		PVN5-5016-00A
Alavanca autocentrante	Centro fechado (CF)		PVN4-5117-00A
	Centro aberto negativo (CAN)		PVN5-5117-00A
Pedal autocentrante (com suporte)	Centro fechado (CF)		PVN4-5120-000A
	Centro aberto negativo (CAN)		PVN5-5120-000A

▷ Para versões 5/3 vias CF, a pressão de alimentação (orifício 1) deve ser igual ou maior do que a pressão de utilização (orifícios 2 e 4).

▷ As válvulas de 3 vias serão fornecidas com corpo de 5 vias, com duas vias plugadas.

▷ Para rosca G, substituir o 1º traço da referência por B. Ex.: de PVN3-3110-00A para PVN3B3110-00A

Gabarito de codificação para manifold



* Disponível somente para válvulas 3/2 vias e 5/2 vias.

▷ Para versões com régua somente utilizar até 12 válvulas.

▷ Para versões 5/3 vias CF, a pressão de alimentação (orifício 1) deve ser igual ou maior do que a pressão de utilização (orifícios 2 e 4).

▷ Válvulas solenóide com bobina tipo PVN.

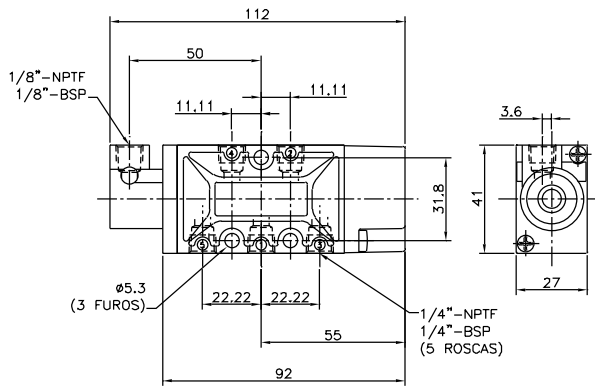
▷ Para manifold com mais de 20 válvulas, consultar a fábrica.

▷ O kit de ampliação é composto de: válvula, módulo de sub-base modular e anéis de vedação.

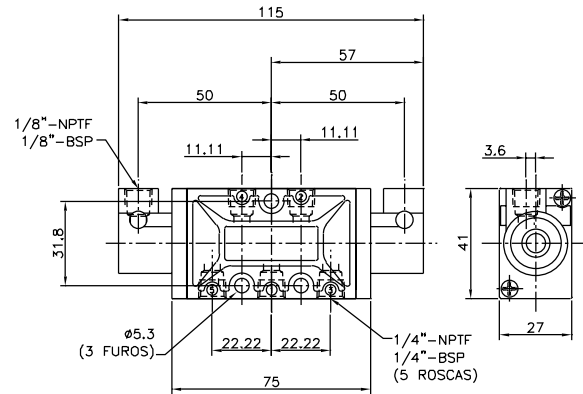
▷ Quando houver válvulas com diferentes funções, exemplo: 5/2 e 5/3 vias no mesmo manifold consultar a fábrica.

Dimensões

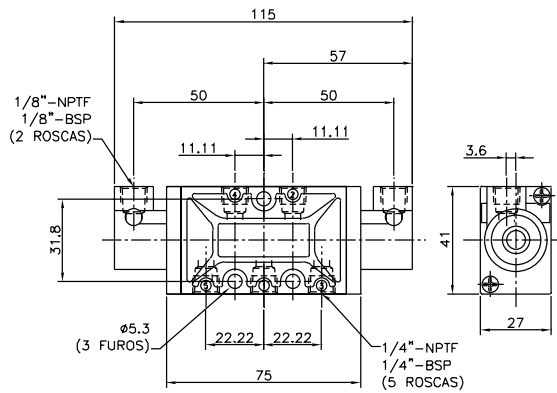
Piloto/mola



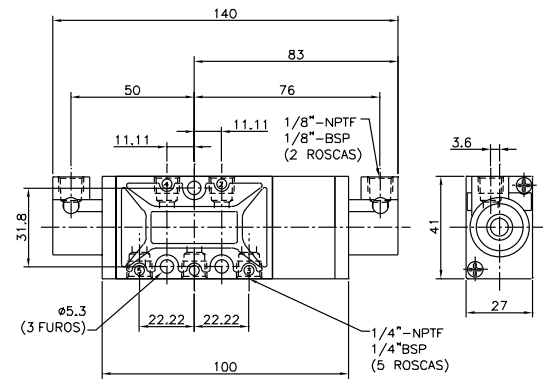
Piloto/piloto diferencial



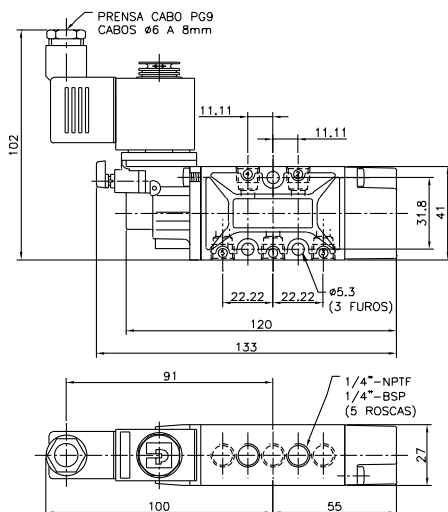
Duplo piloto



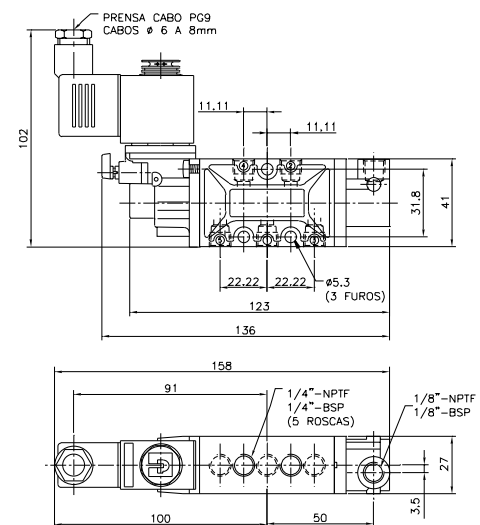
Duplo piloto autocentrante (3 posições)



Solenóide/mola

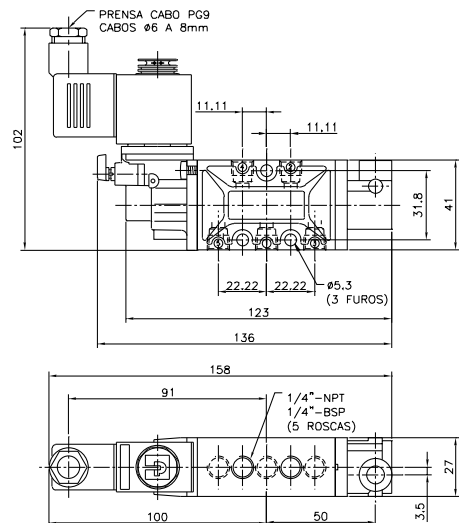


Solenóide/piloto diferencial

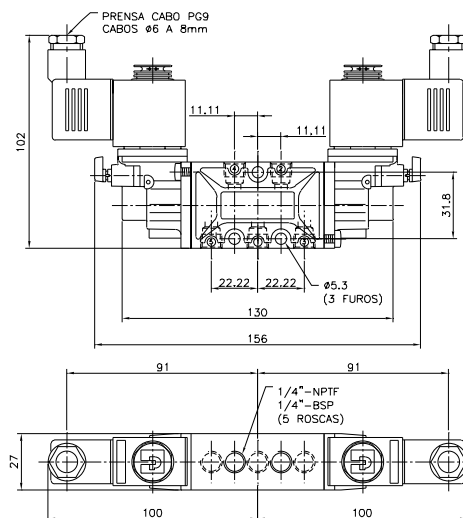


▷ Dimensões em mm

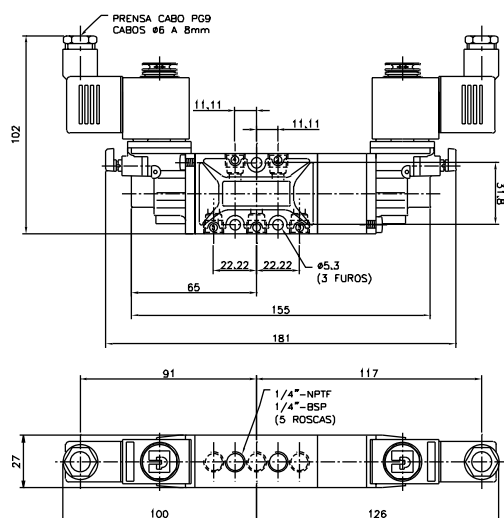
Solenóide/piloto



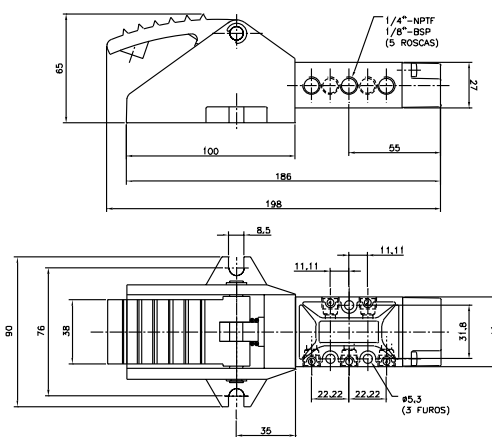
Duplo solenóide



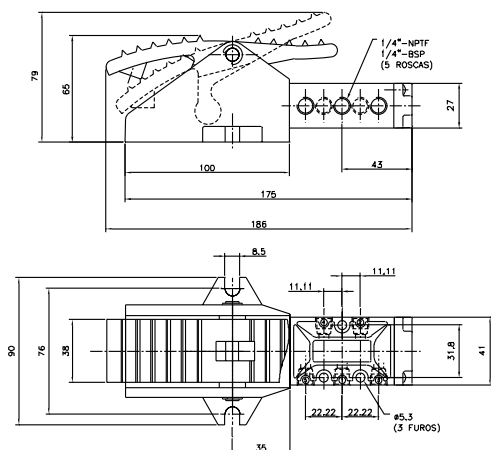
Duplo solenóide autocentrante (3 posições)



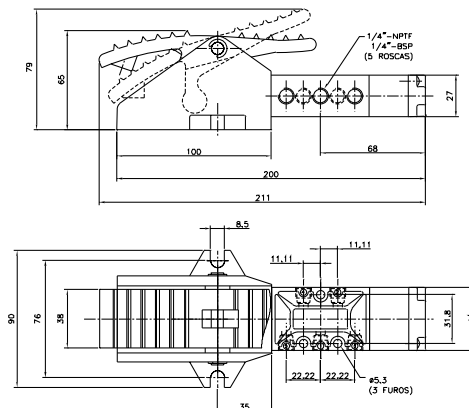
Pedal/mola com suporte



Pedal/trava com suporte

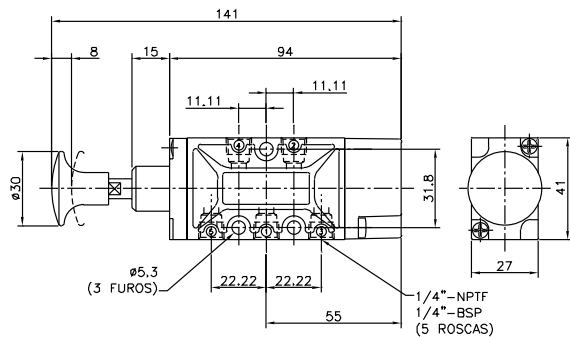


Pedal autocentrante com suporte (3 posições)

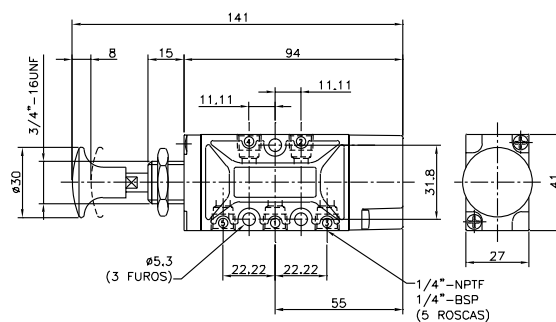


▷ Dimensões em mm

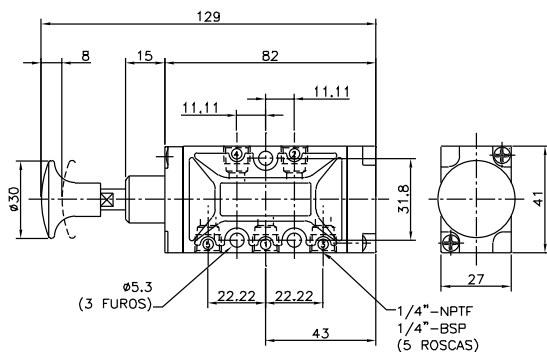
Botão/mola



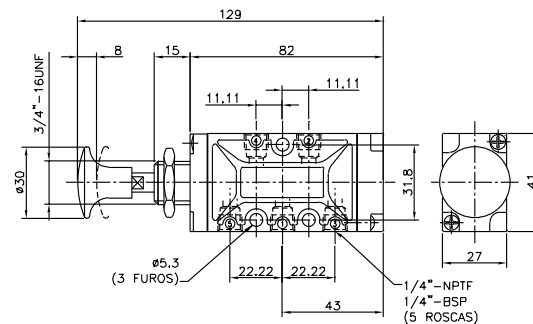
Botão/mola para painel



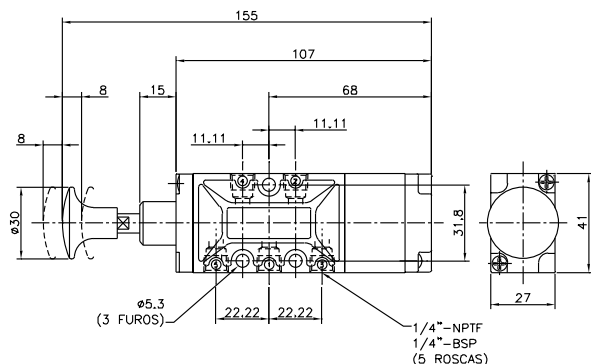
Botão/trava



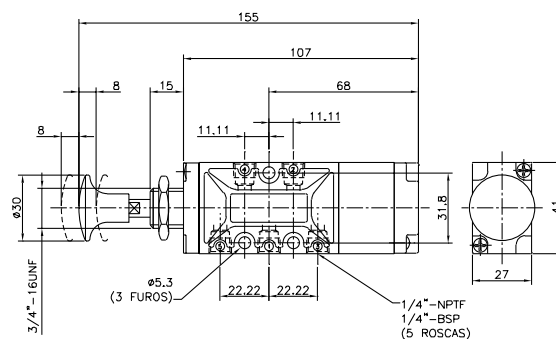
Botão/trava para painel



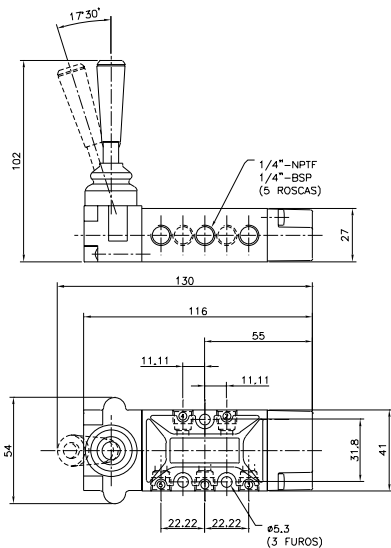
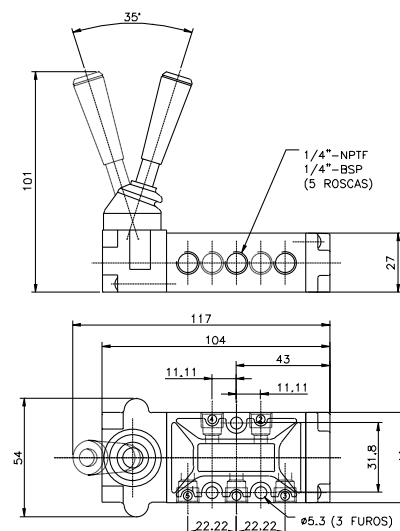
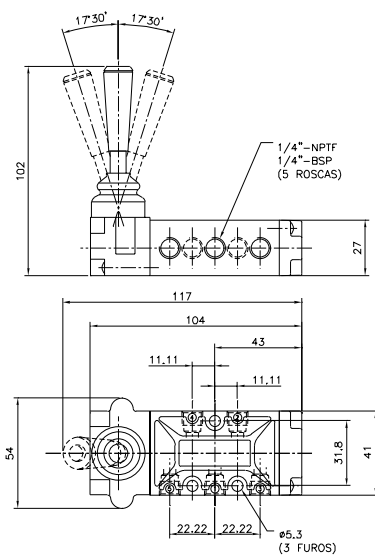
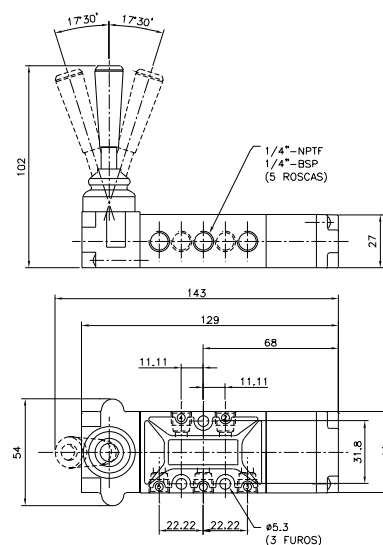
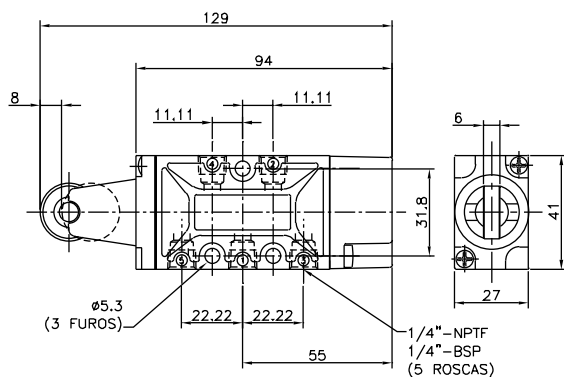
Botão autocentrante (3 posições)



Botão autocentrante para painel (3 posições)



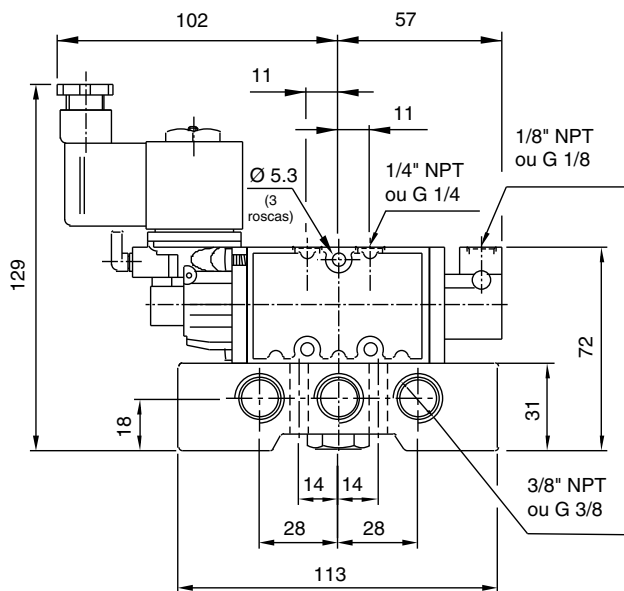
▷ Dimensões em mm

Alavanca/mola

Alavanca/trava

Alavanca/trava (3 posições)

Alavanca autocentrante (3 posições)

Rolete/mola


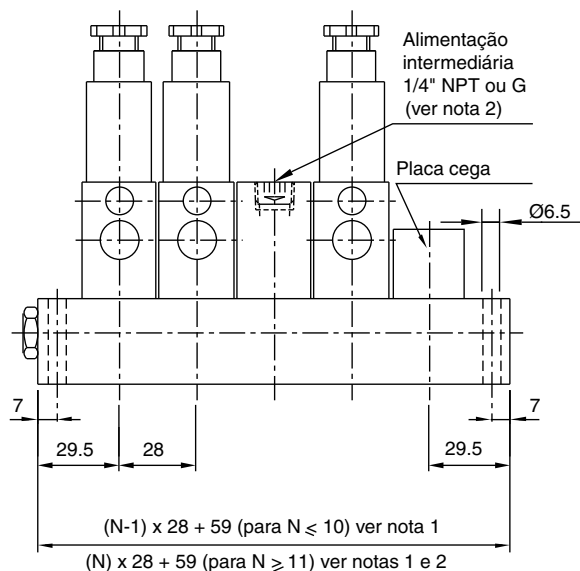
▷ Dimensões em mm

Manifold

Simple e duplo solenóide



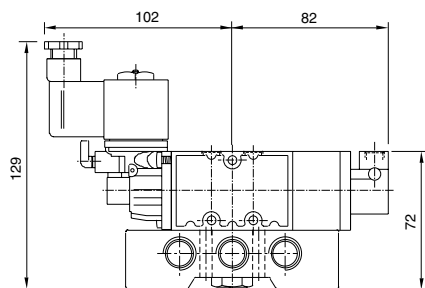
Simple e duplo piloto



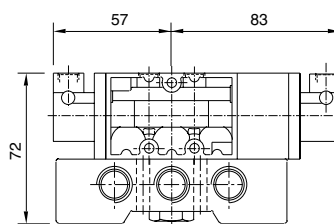
Notas

- 1 - Número de posições (N) = número de válvulas do tipo 1 + tipo 2 + placa reserva.
- 2 - Para número de posições > 11, está prevista uma placa de alimentação intermediária.

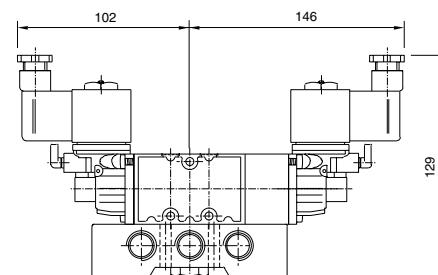
Solenóide/piloto



Duplo piloto



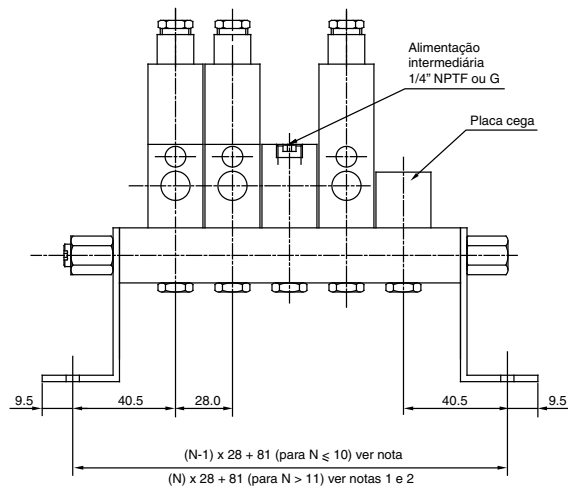
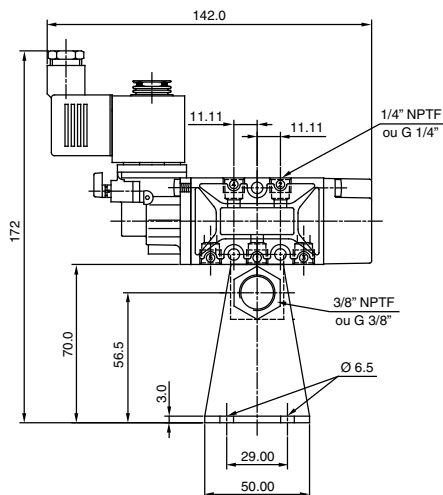
Duplo solenóide



▷ Dimensões em mm

Régua

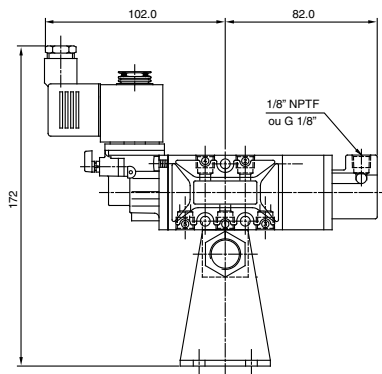
Simplex solenóide



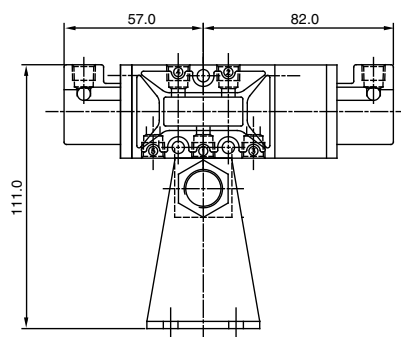
Notas

- 1 - Número de posições (N) = número de válvulas do tipo 1 + tipo 2 + placa reserva.
2 - Para número de posições > 11, está prevista uma placa de alimentação intermediária.

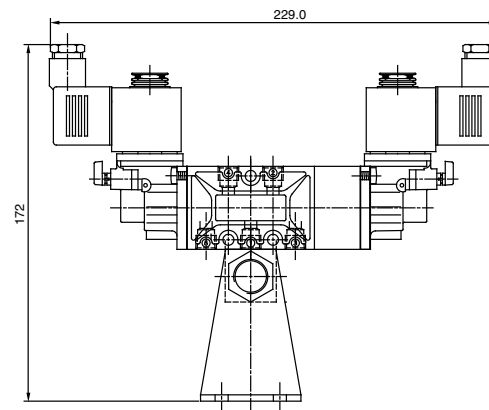
Solenóide/piloto



Duplo piloto



Duplo solenóide



Kit de reparo

Atuador	Vias	Referência do kit de reparo
Manual/mecânico	5/2	PVN0-8001A
Solenóide/piloto	5/2	PVN0-8002A
Mecânico	5/3 - CF	PVN0-8003
	5/3 - CAN	PVN0-8004
Solenóide/piloto	5/3 - CF	PVN0-8005
	5/3 - CAN	PVN0-8006
	5/3 - CAP	PVN0-8007

Composição dos kits de reparo

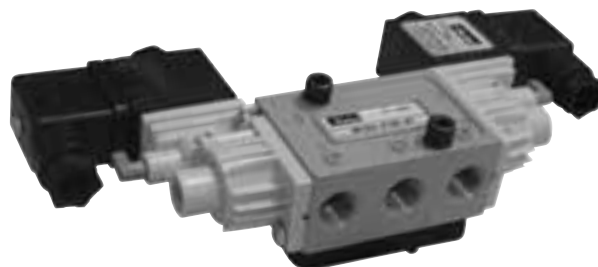
- Êmbolo para válvula;
- Guarnição de poliuretano do êmbolo;
- Espaçador intermediário do êmbolo;
- Anéis "o" de borracha;
- Anéis u-cup borracha nitrílica;
- Guarnição u-cup borracha nitrílica;
- Mola helicoidal de aço;
- Graxa lubrificante 10 g.

▷ Dimensões em mm

Válvulas - Série Namur

Características técnicas

Vias/posições	3/2 NF e 5/2
Conexão	1/4" NPT ou G
Tipo construtivo	Spool
Vazão a 7 bar	1200 l/min
Cv	0,77
Faixa de temperatura	-10°C a +55°C
Faixa de pressão	3 a 8 bar
Fluido	Ar comprimido filtrado, lubrificado ou não e gases inertes



Principais características

Trabalho	Regime non-lube
Solenóide	Baixa potência
Proteção	IP65

Materiais

Corpo	Zamac
Vedações	NBR e poliuretano

Codificação para válvulas com atuador solenóide

Versão	Referência			
	Sem bobina	Com bobina		
		24 VCC	110 VCA	220 VCA
Solenóide/mola - 3/2 vias NF e 5/2 vias (de acordo com a posição da placa de interface)	NPVN3-5150-XX	NPVN3-5150-49	NPVN3-5150-53	NPVN3-5150-57
Duplo solenóide - 5/2 vias	NPVN3-5050-XX	NPVN3-5050-49	NPVN3-5050-53	NPVN3-5050-57

- ▷ Para rosca G, substituir o 1º traço da referência por B. Ex.: de NPVN-5150-49 para NPVNB5150-49
- ▷ Solicitar o conector elétrico separadamente, conforme tabela abaixo:

Placa de interface

Referência: NPVN0-4000

Bobina



Sufixo (XX)	Tensão	Potência	Referência da bobina
49	24 VCC	2,5 W	PVN49
53	110 V/50Hz - 120 V/60Hz	2,5 VA	PVN53
57	220 V/50Hz - 240 V/60Hz	2,5 VA	PVN57

Caixa de ligação

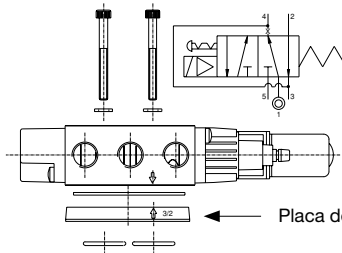
Sinalizador LED com supressor de transientes: consiste em um indicador luminoso para saber se a bobina está recebendo sinal elétrico (este acessório não indica se a bobina está ou não "queimada").



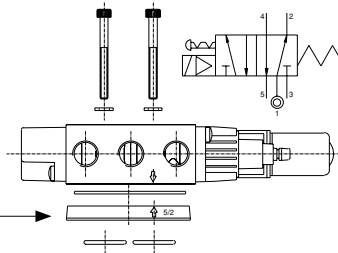
Tensão	Normal	Com LED e supressor de transientes
24 VCC/CA	1825-0095	1825-0129
110 V a 115 VCA	1825-0095	1825-0131
220 V a 250 VCA	1825-0095	1825-0132

Montagem

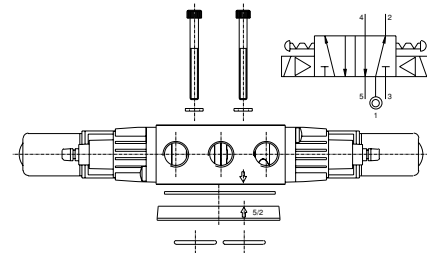
3/2 vias NF - simples solenóide *



5/2 vias - simples solenóide *



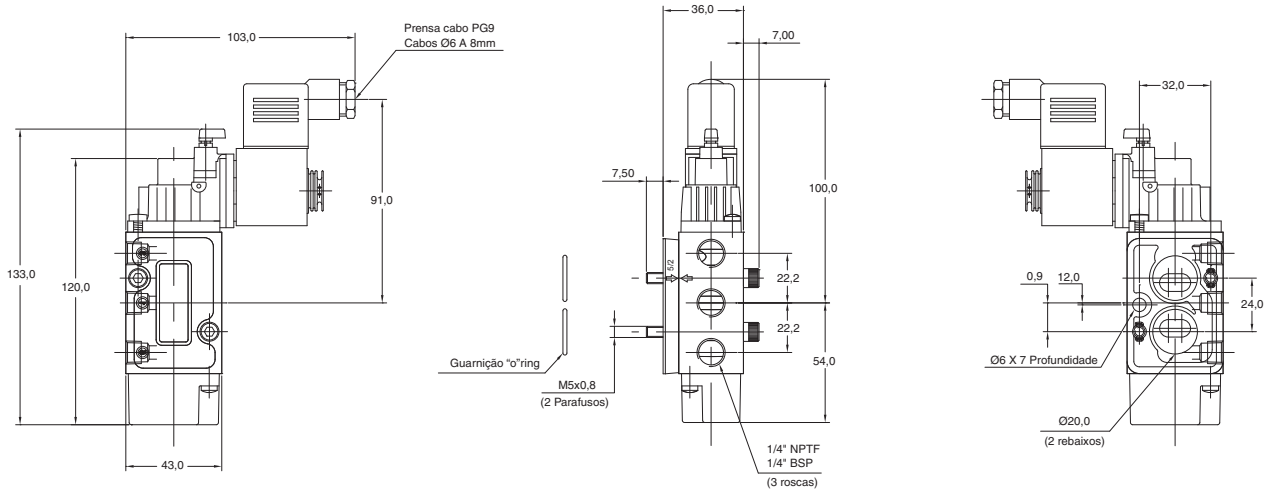
5/2 vias - duplo solenóide



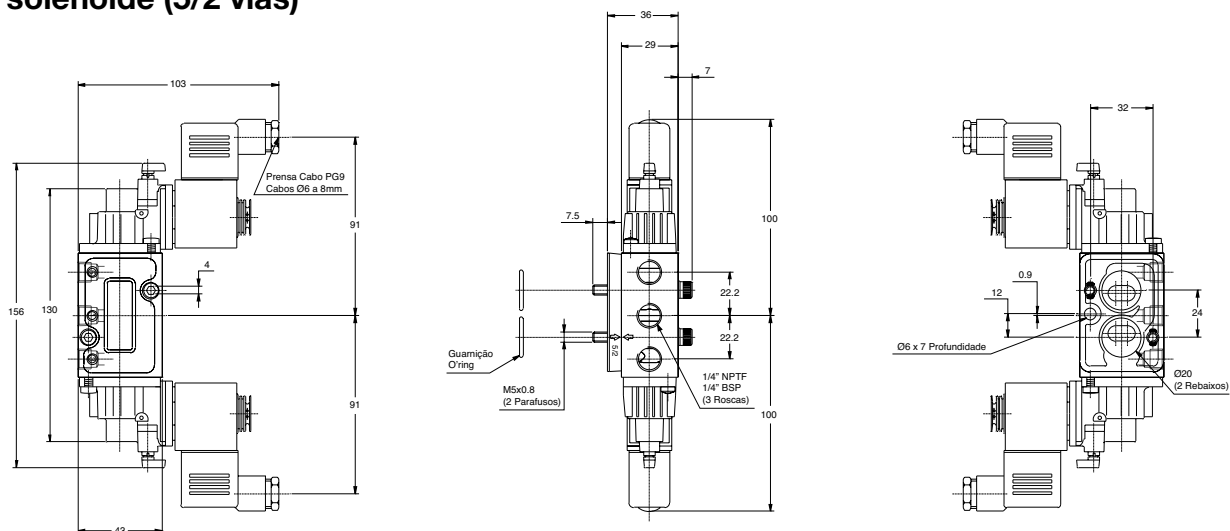
* Normalmente a válvula simples solenóide é fornecida com a placa de interface na posição 5/2 vias, para obter a configuração 3/2 vias NF, girar a placa em 180°.

Dimensões

Simple solenóide (3/2 vias NF e 5/2 vias)



Duplo solenóide (5/2 vias)



Kit de reparo

Referência: NPVN0-8000

▷ Dimensões em mm