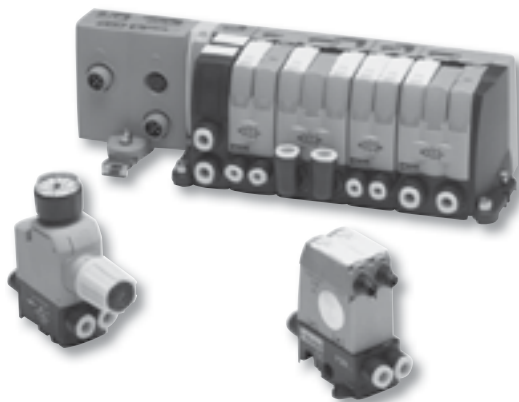


Terminais de válvulas Parker

O Sistema Moduflex é totalmente flexível e modular. Combina, em uma mesma ilha, válvulas com funções e tamanhos diferentes adequando a cada tipo de aplicação.

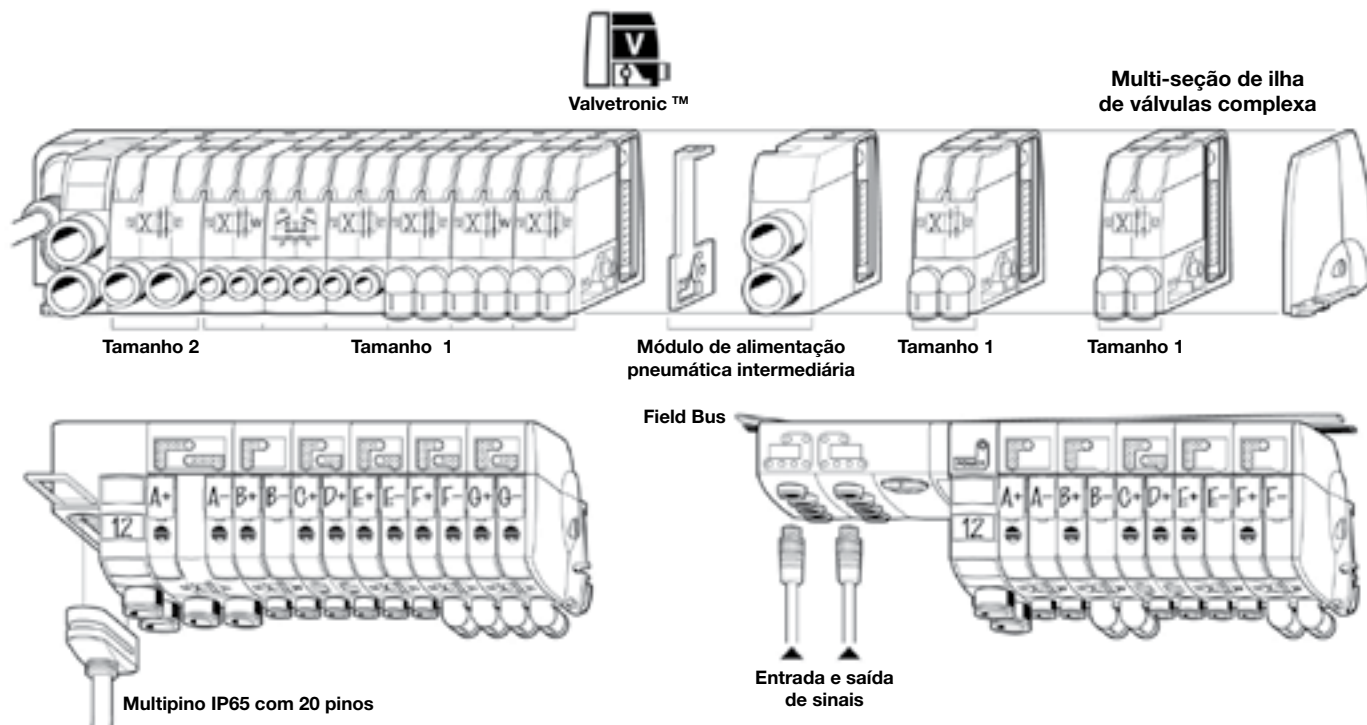
Disponíveis nas versões individual e ilha de válvulas, com conectores elétricos independentes ou integrados, com comunicação paralela ou serial (Field Bus)

- 2 tamanhos de válvulas;
- 3/2, 4/2 e 4/3 vias;
- CV = 0,38 (tamanho 1) e 1,13 (tamanho 2);
- Módulos periféricos como: controle de fluxo, reguladores de pressão;
- Ver página 55.



Ilha de válvulas com conectores elétricos integrados

As ilhas modulares são facilmente montadas utilizando-se a série com conectores elétricos integrados. Essas ilhas são conectadas ao PLC de controle com um cabo multipino, ou através de uma comunicação serial Field Bus.



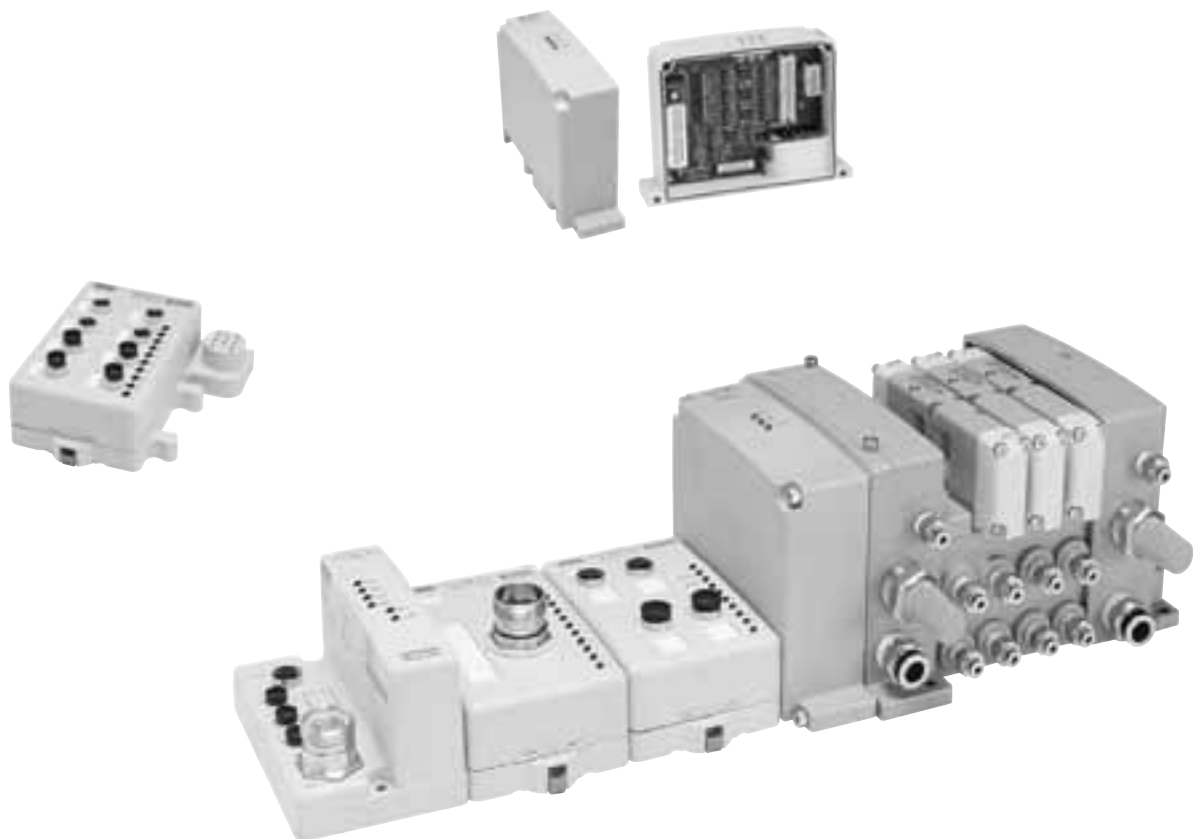
Ilha de Válvulas ISO - Série Isysnet

Sistema modular com comunicação em redes Field Bus

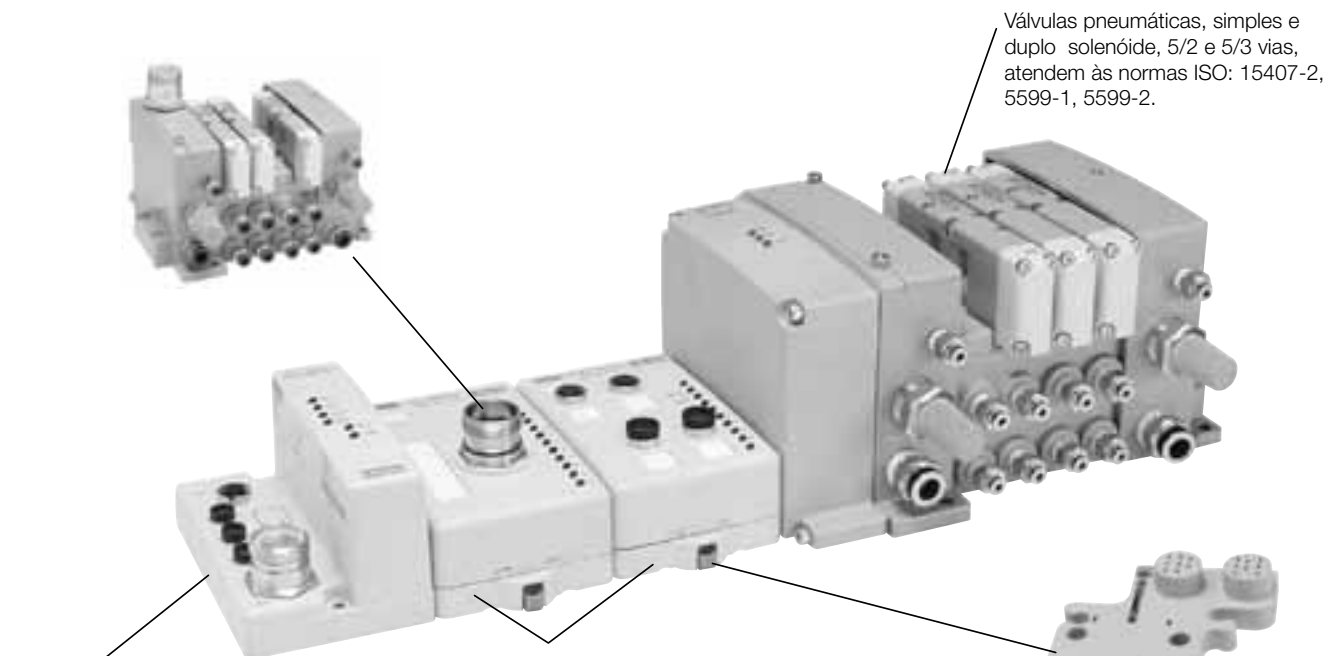
A nova ilha de válvulas ISO série Isysnet com comunicação em redes field bus permite o uso de quatro diferentes tipos de protocolos: Ethernet IP, Profibus DP, Control Net e Device Net, que disponibilizam até 62 módulos I/O com até 252 entradas e 252 saídas.

A ilha de válvulas, o módulo I/O e o módulo de comunicação, podem ser facilmente montado através de mecanismos que eliminam a necessidade de ferramentas, unindo vantagens como: rápida instalação, simplicidade de controle de automação e rápidas transmissões de dados, podendo desta forma oferecer: padronização, flexibilidade para montagem além de poder ser controlada por diferentes tipos de CLP.

- Atendem as Normas ISO 15407-2, 5599-1 e 5599-2
- Certificações UL, C-UL e CE
- Protocolos Ethernet IP, Profibus DP, ControlNet e Device Net
- Solenóide de baixa potência
- Rápida instalação
- Simplicidade no controle de automação
- Rápidas transmissões de dados
- Padronização
- Flexibilidade para montagem
- Pode ser controlada por diferentes tipos de CLP
- Até 62 módulos I/O com até 252 entradas e 252 saídas
- Grau de proteção IP65



Sistema Modular



Módulos de comunicação

- A ilha de válvulas Isysnet possui módulos de comunicação que disponibilizam até 62 módulos I/O com 252 entradas e 252 saídas.

Módulos I/O

- Pode receber sinais de sensores, fotocélulas, limites e outros dispositivos de entrada;
- Fornece sinais para válvulas solenóides operada remotamente e outros dispositivos de saída;
- Detecta curto circuito, circuito aberto e fio rompido com o retorno de um sinal eletrônico;
- Possui um sistema que impede que os módulos I/O sejam montados na sequência errada.

Base dos módulos

- Com mecanismo de montagem que elimina a necessidade de ferramentas.



Série	Vias/Posições							Conexão						Faixa de pressão	Cv	Montagem		Pág.
	2/2	3/2	3/3	4/2	4/3	5/2	5/3	M5	1/8"	1/4"	3/8"	1/2"	3/4"			Individual	Manifold	
Micro		X						X						0 a 8,5 bar	0,075	X		4
Nova Miniatura		X				X			X					1,5 a 10,5 bar	Até 0,36	X		7
Solenóide G50	X	X								X				Até 35 bar	Até 1,12	X	X	16
Série PVN		X	X			X	X			X				0 a 10 bar	1,02	X	X	19
Namur		X				X				X				3 a 8 bar	0,77	X		29
Série B3						X	X		X					1,4 a 10 bar	Até 0,75	X	X	31
Série B4						X	X			X				1,4 a 10 bar	Até 1,22	X	X	31
Série B5						X	X				X			1,4 a 10 bar	Até 1,40	X	X	31
Série PVL						X			X	X				2 a 10 bar	Até 1,20	X	X	40
ISOMAX						X	X			X	X	X		Até 12 bar	Até 6,08	X	X	48
Moduflex		X		X	X			Tubos Ø 4, 6, 8 e 10 mm						-0,9 a 8 bar	0,38 a 1,13	X	X	55