



Preparação para Ar Comprimido - Série P3N

Características técnicas

Conexão	1" e 1 1/2" NPT ou G
Vazão (l/min)	Vide informações adicionais
Faixa de temperatura	0° a +80°C
Faixa de pressão	0 a 17 bar *
Capacidade do copo lubrificador	511 ml
Granulação do elemento filtrante	5 e 40 micra
Peso	1,6 kg (filtro de 1") 2,1 kg (filtro de 1 1/2") 1,9 kg (regulador de 1") 2,4 kg (regulador de 1 1/2") 2,4 kg (filtro/regulador de 1") 2,9 kg (filtro/regulador de 1 1/2") 2,4 kg (lubrificador de 1") 2,9 kg (lubrificador de 1 1/2")



Materiais

Corpo	Alumínio
Copo	Alumínio
Vedações	NBR

* 17 bar com uso da válvula de bloqueio com partida suave.

Descrição

Tratamento do ar

A qualidade da rede de distribuição do ar comprimido é muito importante quanto aos resultados, a longevidade e a confiabilidade das instalações pneumáticas. São necessárias três funções básicas para garantir o bom tratamento do ar:

- A filtragem, a regulação da pressão do ar e a lubrificação do ar.

Filtro

Alta eficiência na remoção de umidade. Devido ao sistema de defletores, a água e as partículas sólidas contidas no ar comprimido são totalmente separadas. A grande superfície do elemento filtrante garante baixa queda de pressão e aumento de sua vida útil.

Reguladores

- Resposta rápida e regulação precisa, devido a uma aspiração secundária e a válvula de assento incorporada;
- Grande capacidade de reversão de fluxo;
- Diafragma projetado para proporcionar um aumento da vida útil do produto;
- Dois orifícios destinados ao manômetro, que podem ser usados como orifícios de saída;
- Fácil manutenção.

Lubrificadores

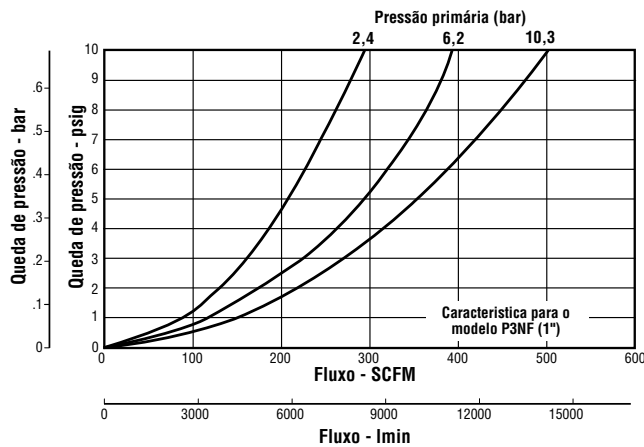
Distribuição proporcional de óleo em uma larga faixa de fluxo de ar. Sistema de agulha assegura uma distribuição de óleo repetitiva. Permite o abastecimento do copo com a linha pressurizada.



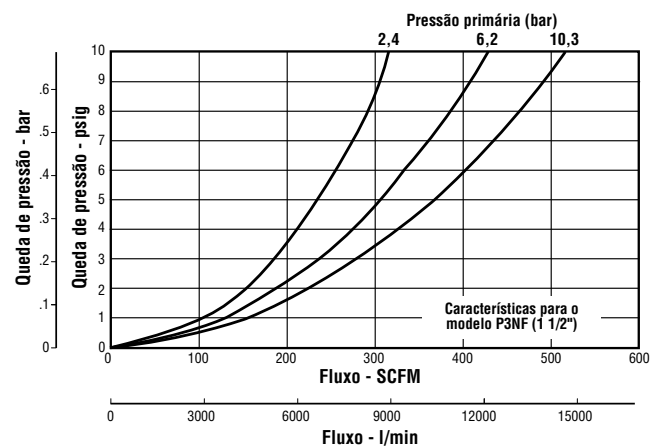
Informações adicionais

Gráfico de vazão x pressão

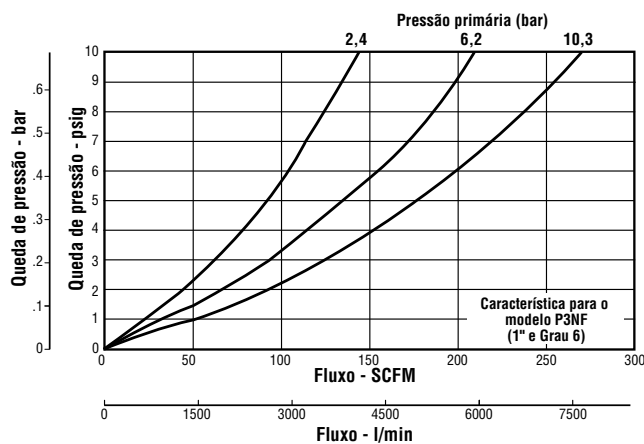
Filtro Série P3NF - 1"



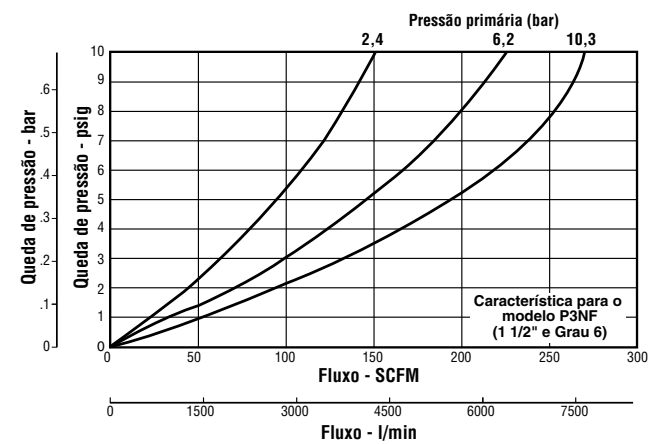
Filtro Série P3NF - 1 1/2"



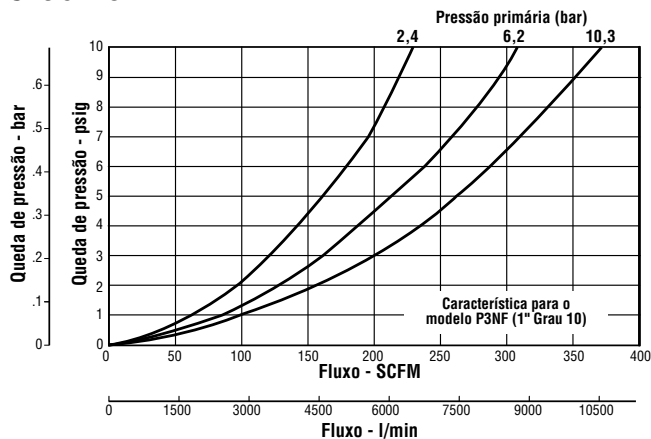
Filtro coalescente Série P3NF - 1" Grau 6



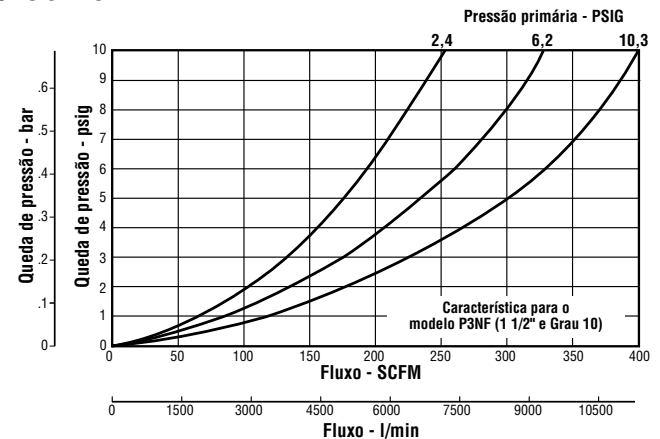
Filtro coalescente Série P3NF - 1 1/2" Grau 6



Filtro coalescente Série P3NF - 1" Grau 10



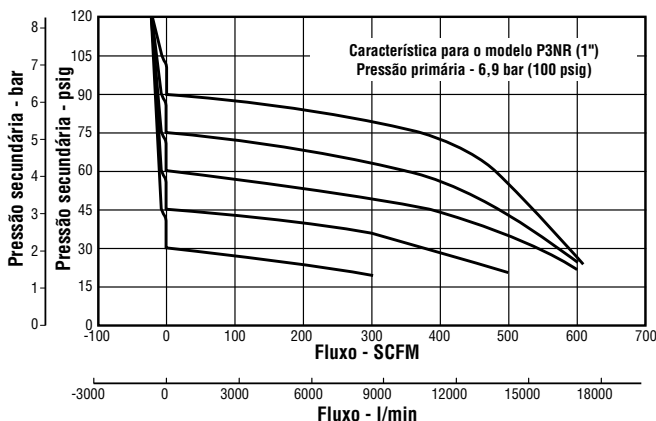
Filtro coalescente Série P3NF - 1 1/2" Grau 10



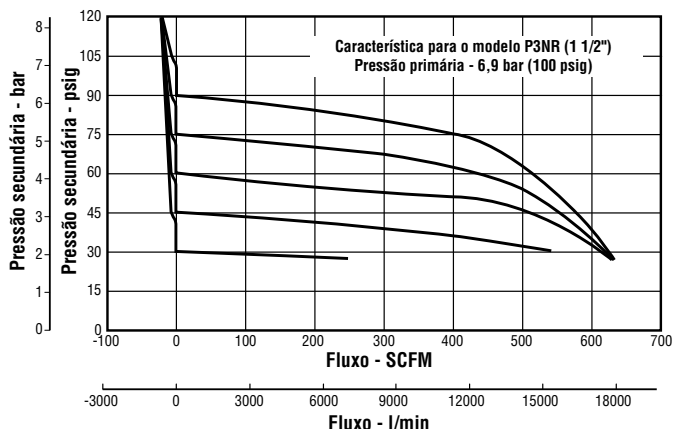
Preparação para ar comprimido



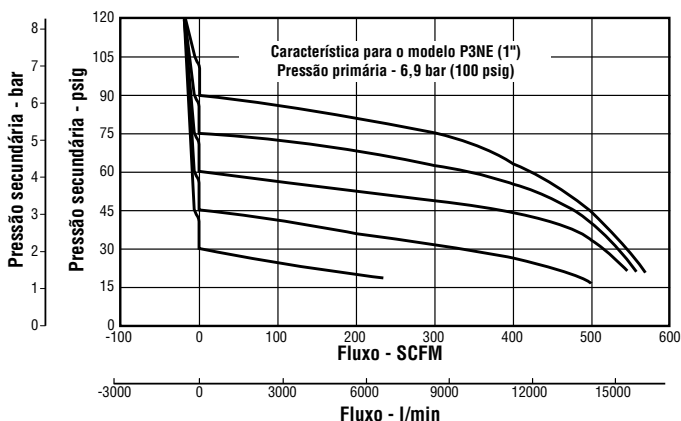
Regulador Série P3NR - 1"



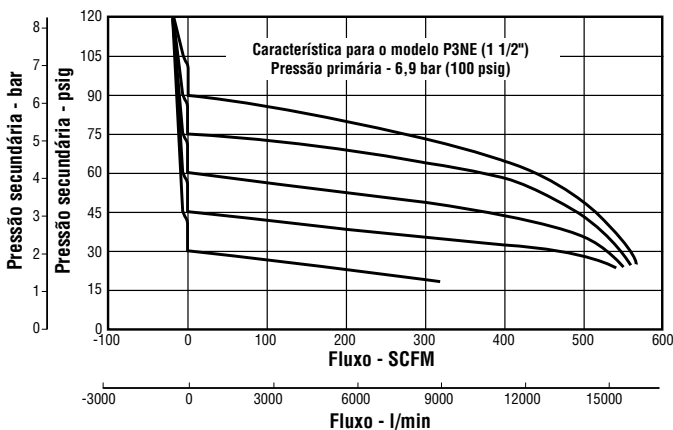
Regulador Série P3NR - 1 1/2"



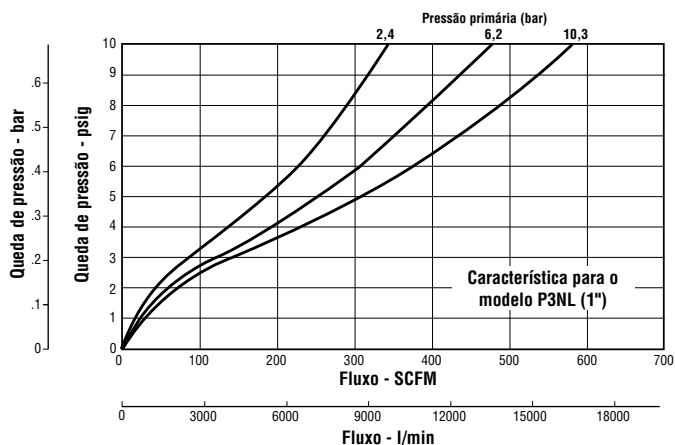
Filtro/regulador conjugado Série P3NE - 1"



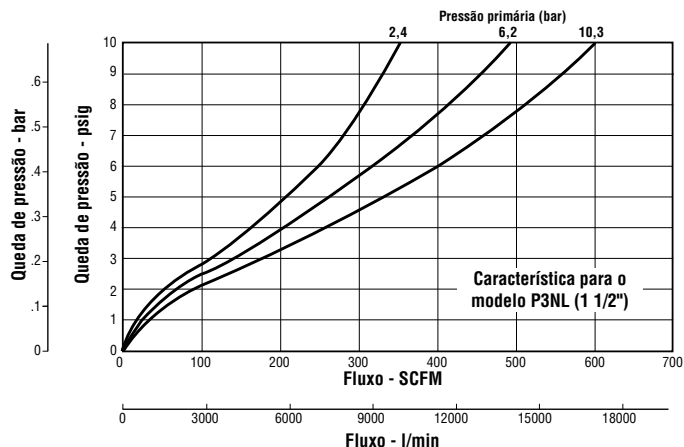
Filtro/regulador conjugado Série P3NE - 1 1/2"



Lubrificador Série P3NL - 1"



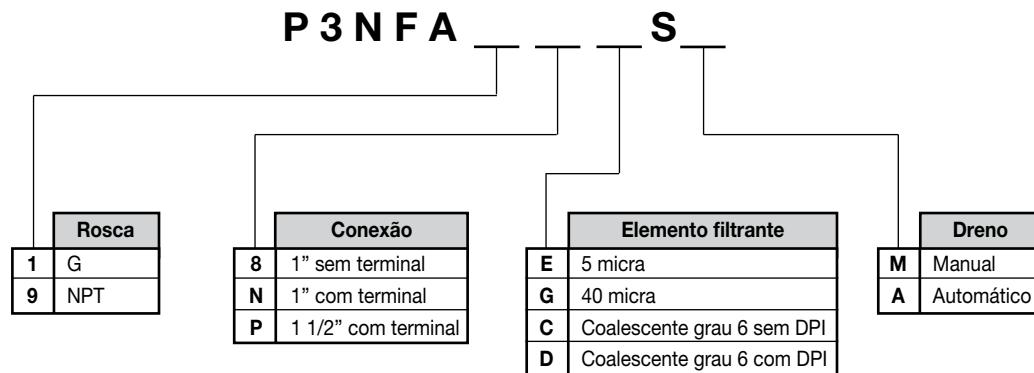
Lubrificador Série P3NL - 1 1/2"



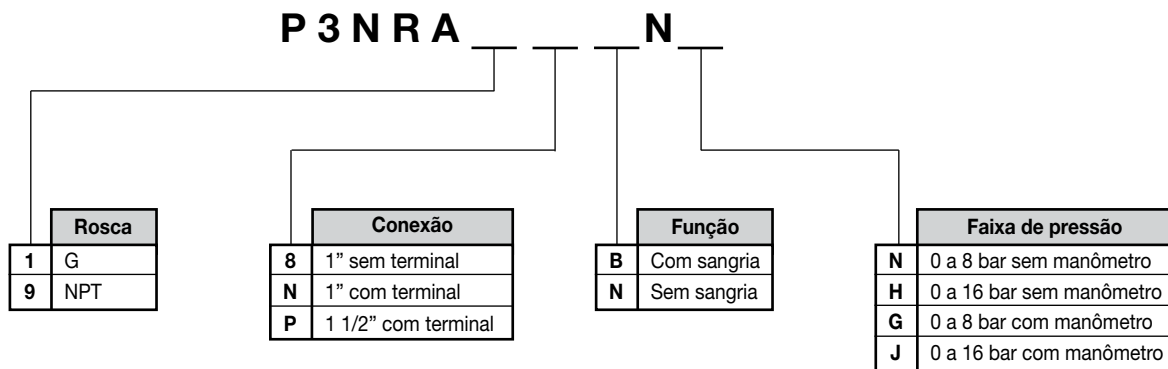


Gabarito de codificação

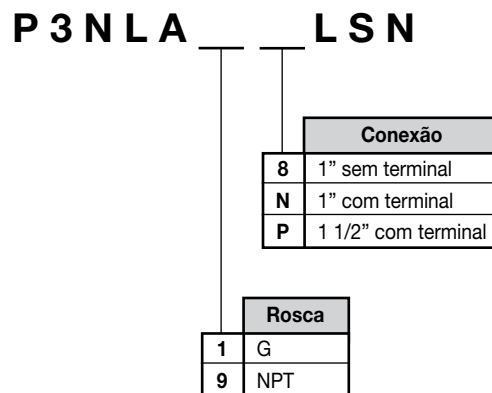
Filtro



Regulador



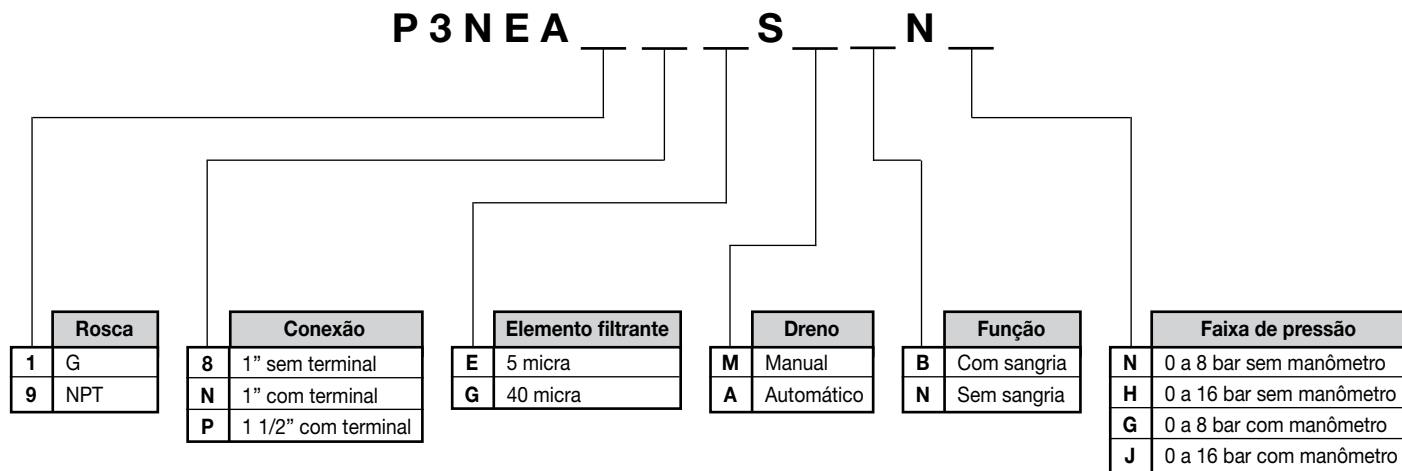
Lubrificador



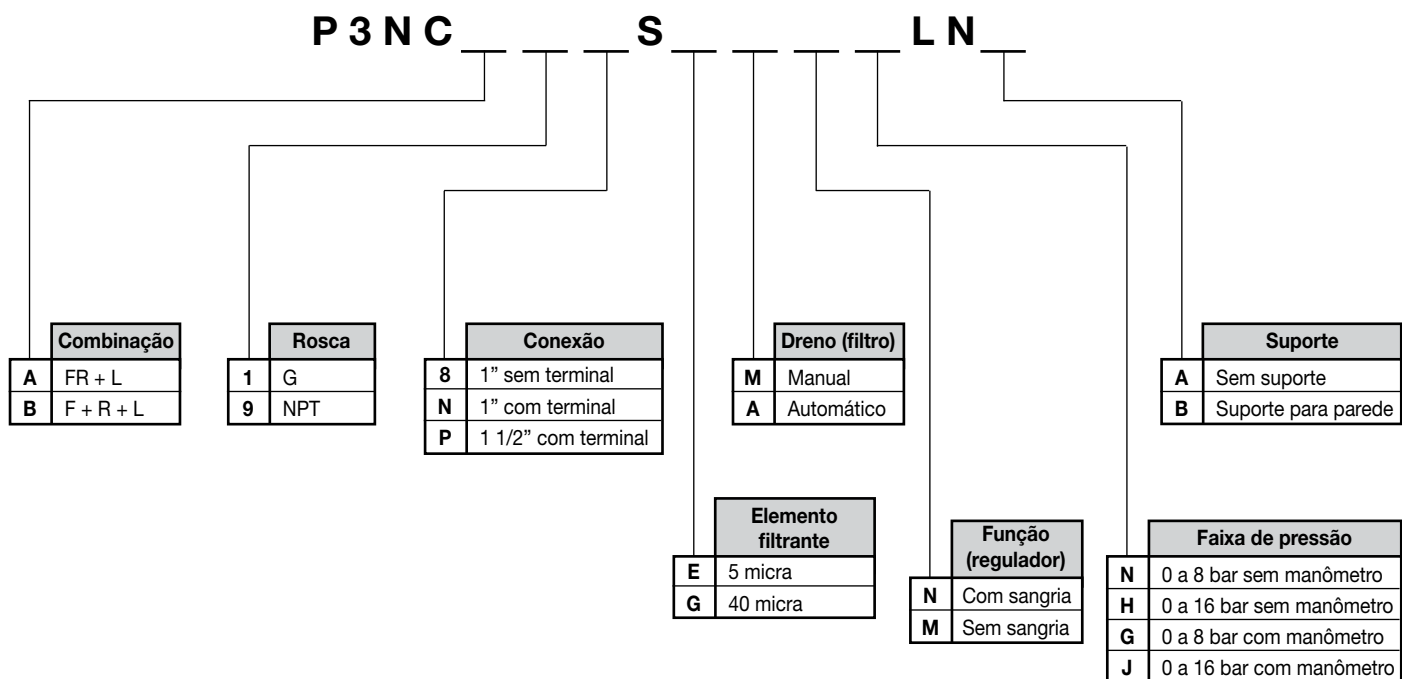
Preparação para ar comprimido



Filtro/regulador conjugado



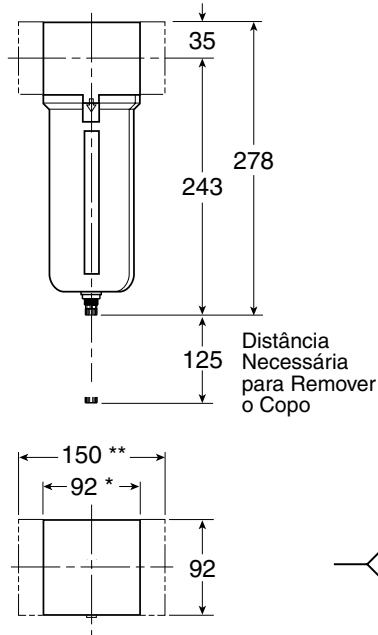
Filtro/regulador/lubrificador





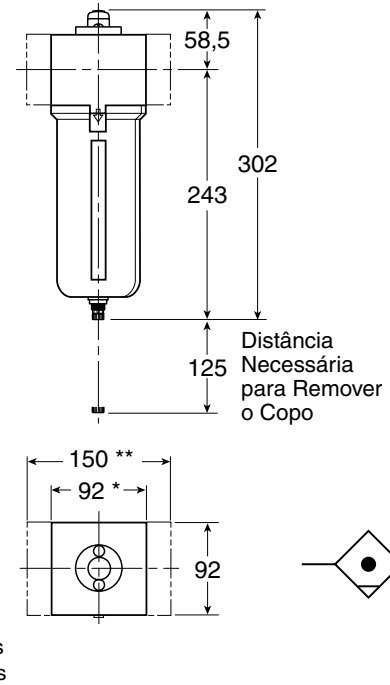
Dimensões

Filtro



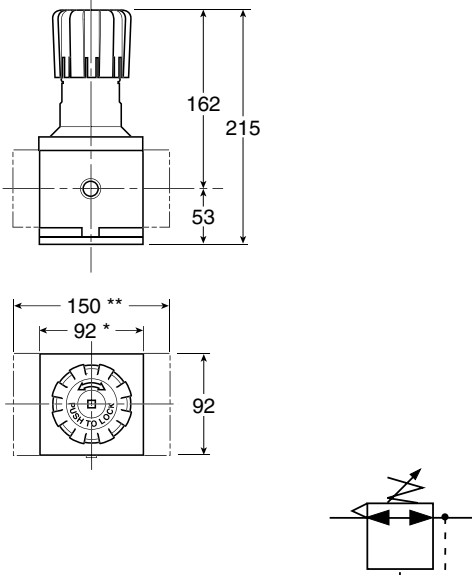
* Sem terminais
** Com terminais

Filtro coalescente



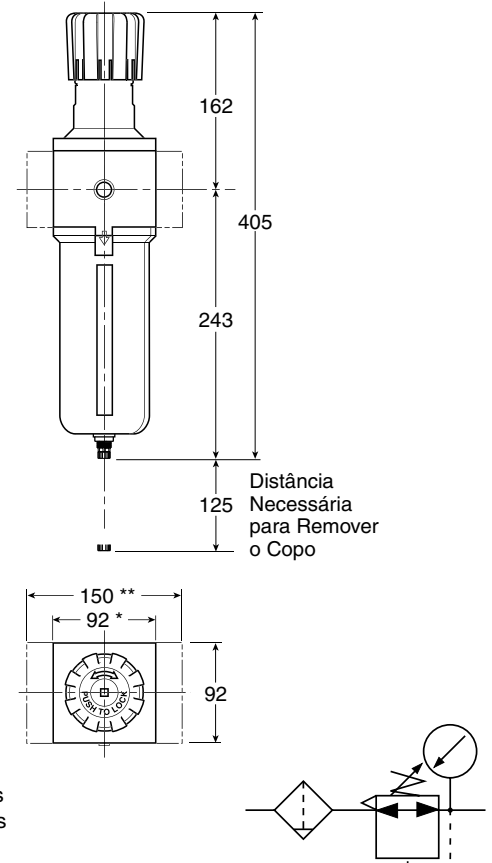
* Sem terminais
** Com terminais

Regulador



* Sem terminais
** Com terminais

Filtro/regulador conjugado

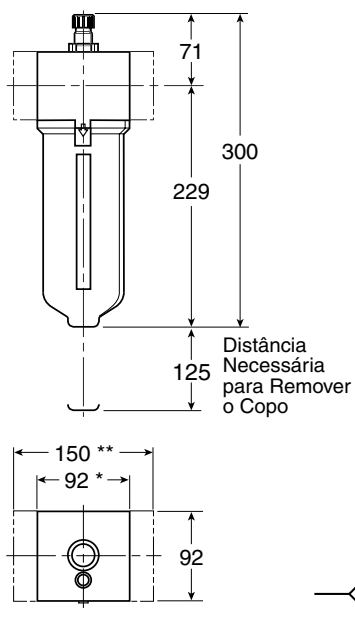


* Sem terminais
** Com terminais

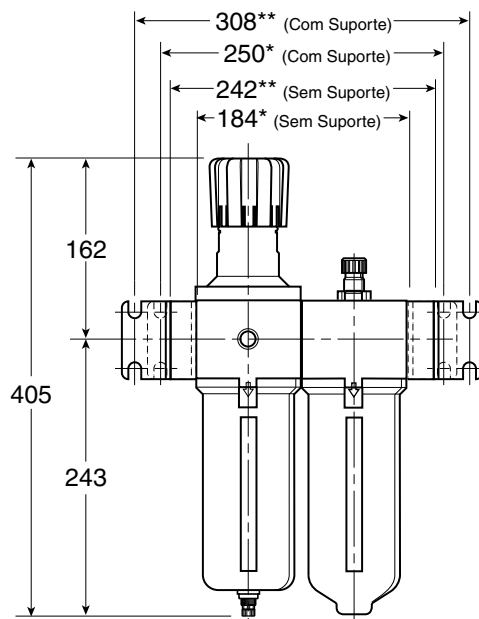
▷ Dimensões em mm



Lubrificador

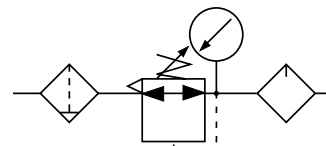


Conjunto montado FR + L

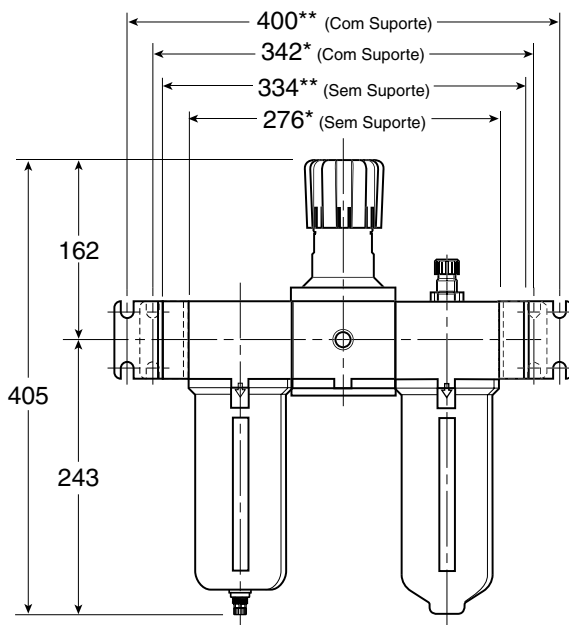


* Sem terminais
 ** Com terminais

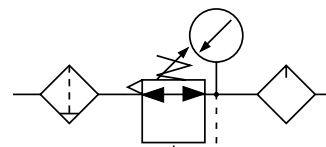
* Sem terminais
 ** Com terminais



Conjunto montado F + R + L



* Sem terminais
 ** Com terminais



▷ Dimensões em mm

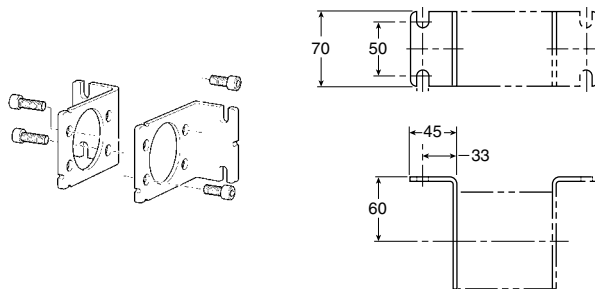


Acessórios

Kit de montagem

Descrição	Referência
Suporte para parede	P3NKA00MW
Suporte para parede (1 1/2" BSPP)	P3NKA00BMW

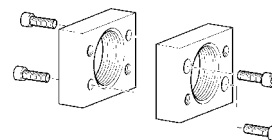
▷ Inclui 2 suportes e 4 parafusos.



Terminal

Conexão	Referência	
	Produto individual	Conjunto montado
1" NPT	P3NKB98CP	P3NKB98CL
G1	P3NKB18CP	P3NKB18CL
1 1/2" NPT	P3NKB9BCP	P3NKB9BCL
G1 1/2	P3NKB1BCP	P3NKB1BCL

▷ Inclui 2 terminais, 4 parafusos e 2 anéis O' rings.



Kit de reparo e peças de reposição

Descrição	Referência
Kit de reparo regulador com sangria	P3NKA00RR
Kit de reparo regulador sem sangria	P3NKA00RN
Kit de reparo lubrificador	P3NKA00RL
Kit de reparo filtro/regulador com sangria	P3NKA00RR
Kit de reparo filtro/regulador sem sangria	P3NKA00RN
Copo metálico com dreno manual	P3NKA00BSM
Copo metálico com dreno automático	P3NKA00BSA
Copo metálico sem dreno para lubrificador	P3NKA00BSN
Dreno manual	PS512P
Dreno automático	PS506P
Elemento filtrante 5 micra	P3NKA00ESE
Elemento filtrante 40 micra	P3NKA00ESG
Elemento coalescente grau 6	P3NKA00ESC
Manômetro de 0 a 7 bar	6333-33
Manômetro de 0 a 14 bar	6333-36
Manômetro de 0 a 28 bar	6333-37
DPI	PS781P

▷ Dimensões em mm