

Preparação para Ar Comprimido - Série 09

Características técnicas

Conexão	2" NPT
Vazão (l/min) a 7 bar na entrada	Filtro: 36000 ($\Delta P = 0,35$ bar) Regulador: 33900 ($\Delta P = 1,0$ bar) Lubrificador: 32400 ($\Delta P = 0,35$ bar)
Faixa de temperatura	0°C a +80°C
Faixa de pressão	17 bar (máxima de entrada) 8,5 bar (máxima de saída) 0,34 bar (mínima de saída)
Capacidade do copo	3,00 l (filtro) 2,85 l (lubrificador)
Granulação do elemento filtrante	5 micra

Materiais

Corpo	Alumínio
Copo	Alumínio
Vedações	NBR

Codificação

Filtro

Copo/dreno	Elemento filtrante	Referência
Metálico com dreno manual e visor de nível	5 micra	09F83BB
Metálico com dreno automático e visor de nível	5 micra	09F87BB

Lubrificador

Copo/dreno	Capacidade do copo	Referência
Metálico com dreno manual e visor de nível	0,91 l	09L84BA
	2,85 l (standard)	09L8PBA

Regulador

Faixa de regulagem de pressão	Função	Referência
0 a 8,5 bar	Com sangria	09R813BA
	Sem sangria	09R813MA

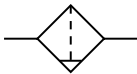
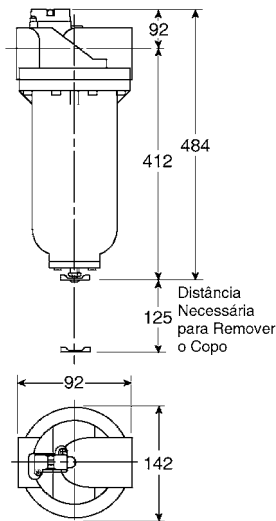
Conjunto montado (F + R + L)

Copo/dreno	Faixa de pressão	Elemento filtrante	Referência
Metálico com dreno manual sem visor de nível	0 a 8,5 bar	5 micra	09HFA83B18
Metálico com dreno automático sem visor de nível	0 a 8,5 bar	5 micra	09HFA87B18

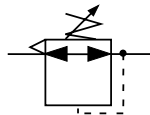
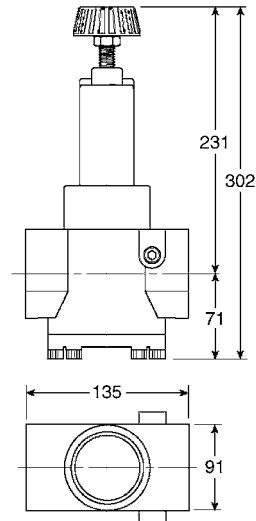


Dimensões

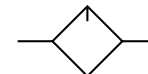
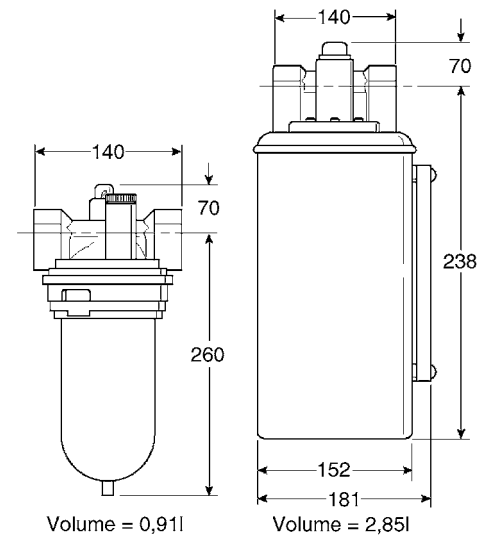
Filtro



Regulador



Lubrificador



Peças de reposição

Descrição	Referência
Elemento filtrante 5 micra	PS618P
Filtro (kit dreno)	PS625P
Regulador	PS626P
Lubrificador	PS607P
Visor do lubrificador	PS613P
Mola do regulador	PS602P
DPI	PS619P

▷ Dimensões em mm