

## Purgador

### Características técnicas

Conexão	1/2" NPT ou G
Faixa de pressão	Até 10,3 bar

### Materiais

Corpo	Alumínio
Copo	Polycarbonato

**Nota:** vide advertência referente a copos de polycarbonato na página 66.

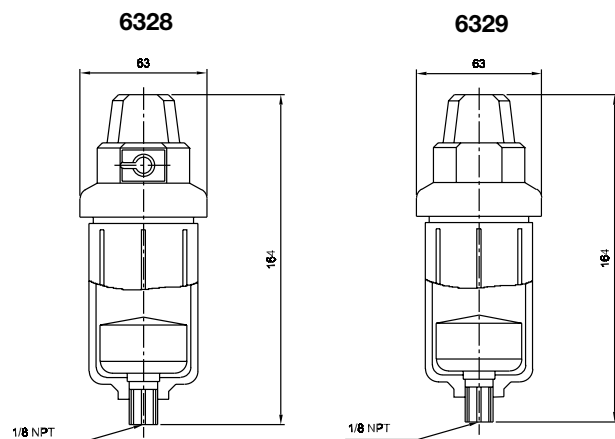


## Codificação

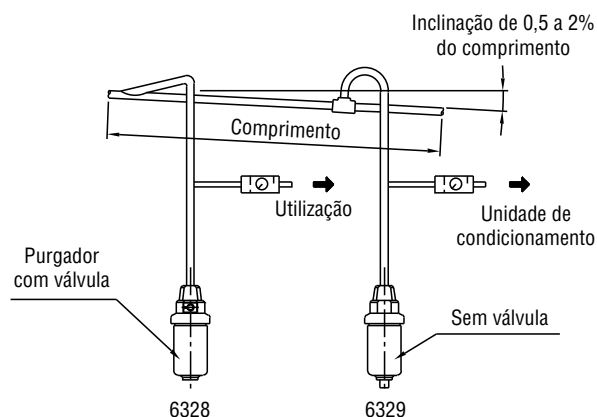
Descrição	Referência
Com válvulas ON-OFF para manutenção do purgador sem a necessidade de retirá-lo da linha	6328
Sem válvula	6329

- ▷ Para rosca G acrescentar "BSP" ao final do código. Ex.: 6328BSP
- ▷ Fornecido com dreno automático.

## Dimensões



## Instalação



## Kit de reparo e acessórios

Descrição	Referência
Conjunto do copo	6328-3001
Dreno automático	PS506P
Kit de reparo	6328-8000

▷ Dimensões em mm