

Preparação para Ar Comprimido - Série 14

Características técnicas

Conexão	1/4" NPT ou BSPP
Vazão (l/min)	Vide codificação
Faixa de temperatura	0°C a 52°C
Faixa de pressão	150 psi
Capacidade do copo	30 ml
Granulação do elemento filtrante	5 micra
Peso	80 g (filtro) 100 g (regulador) 80 g (lubrificador)

Materiais

Corpo	Zamac
Copo	Policarbonato
Dreno	Manual e semiautomático
Vedações	NBR
Manopla	Plástico



Nota: vide advertência referente a copos de policarbonato na página 66.

Descrição

A nova linha de FRL miniatura Série 14 foi desenvolvida para aplicações na indústria em geral que necessitam não somente de economia de espaço mas também de qualidade do ar próxima ao ponto de utilização. Em todos os casos, garantem uma ótima regulagem de pressão e eficiência da retenção de contaminantes. Disponível na bitola de 1/4", corpo em zamac, copo em policarbonato e elemento filtrante de 5 micra, de fácil instalação e manutenção.

Codificação

Filtro

Conexão	Vazão *	Elemento filtrante	Dreno	Referência
1/4" BSPP	680 l/min	5 micra	Manual	14F11BB1
			Semiautomático	14F15BB1

* Pressão de entrada de 90 psi com 5 psi de queda de pressão.

Regulador

Conexão	Vazão *	Pressão de entrada	Faixa de regulagem	Referência
1/4" BSPP	425 l/min	300 psi	0 a 125 psi	14R113FC1
1/4" NPT	425 l/min	300 psi	0 a 125 psi	14R113FC

* Pressão de entrada de 100 psi e saída de 90 psi.

Lubrificador

Conexão	Vazão *	Capacidade do copo	Referência
1/4" BSPP	565 l/min	30 ml	04L10GB1

* Pressão de entrada de 90 psi com 5 psi de queda de pressão.

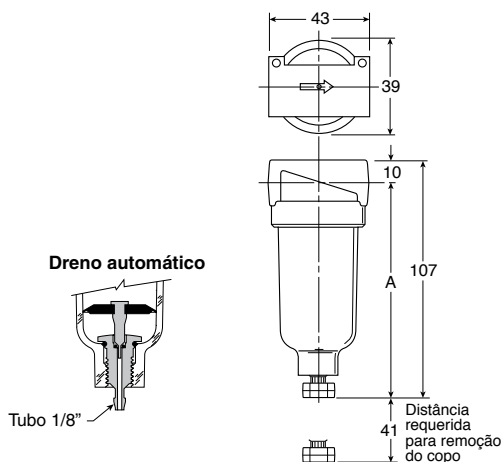
Filtro/Regulador

Conexão	Vazão *	Faixa de regulagem	Elemento filtrante	Dreno	Referência
1/4" BSPP	510 l/min	0 a 125 psi	5 micra	Manual	14E11B13FC1
				Semiautomático	14E15B13FC1
1/4" NPT	510 l/min	0 a 125 psi	5 micra	Manual	14E11B13FC
				Semiautomático	14E15B13FC

* Pressão de entrada de 100 psi e saída de 90 psi.

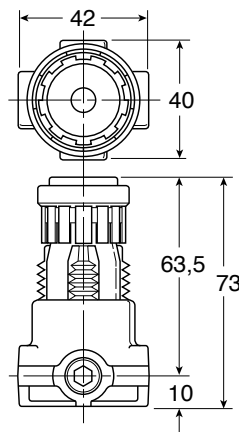
Dimensões

Filtro

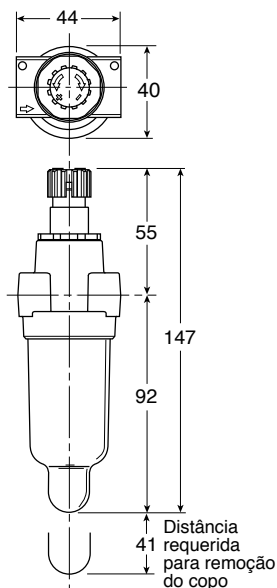


Descrição	A
Dreno manual	97
Dreno semiautomático	99

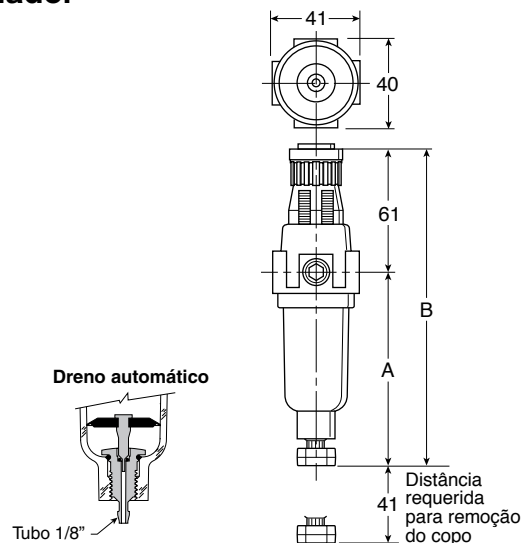
Regulador



Lubrificador



Filtro/regulador



Descrição	A	B
Dreno manual	96	158
Dreno semiautomático	92	154

Acessórios

Regulador e filtro/regulador

Descrição	Referência
Suporte + porca	7396-017
Porca	P78652

Kit de reparo e peças de reposição

Descrição	Referência
Copo transparente com dreno manual para filtro	PS404P
Copo transparente com dreno automático para filtro	PS408P
Copo transparente sem dreno para lubrificador	PS421P
Kit reparo regulador com sangria	PS426
Elemento filtrante 5 micra	PS403P

▷ Dimensões em mm



Preparação para Ar Comprimido - Série P3A

Características técnicas

Conexão	1/8" e 1/4" NPT ou G
Vazão (l/min)	Vide informações adicionais
Faixa de temperatura	-10° a +50°C
Faixa de pressão	0 a 10 bar
Capacidade do copo	0,03 l
Granulação do elemento filtrante	5 micra
Peso	80 g (filtro) 100 g (regulador) 80 g (lubrificador)

Materiais

Corpo	Nylon
Copo	Policarbonato transparente
Vedações	NBR



Nota: vide advertência referente a copos de policarbonato na página 66.

Descrição

Tratamento do ar

A qualidade da rede de distribuição do ar comprimido é muito importante quanto aos resultados, a longevidade e a confiabilidade das instalações pneumáticas. São necessárias três funções básicas para garantir o bom tratamento do ar: A filtragem, a regulação da pressão do ar e a lubrificação do ar.

Filtro

Um defusor seguido de defletor de alertas dá ao fluido um movimento de efeito centrífugo. As impurezas líquidas ou sólidas se projetam contra a parede do copo e por gravidade se depositam na câmara de condensação. A expulsão dessas impurezas é assegurada por um dispositivo de purga manual ou automática, que se encontra no fundo do copo. Finalmente, o ar passa por um elemento filtrante para finalizar a retirada das impurezas.

Reguladores

O controle da pressão secundária, visualizada pelo manômetro, se realiza por meio de uma haste que atua sobre um diafragma. Esse diafragma controla a abertura de uma válvula, permitindo a passagem do ar quando a pressão secundária tende a ficar abaixo do nível ajustado. Os reguladores dispõem de um dispositivo de descompressão automático (sangria) que libera à atmosfera a sobrepressão secundária.

Lubrificadores

Asseguram de maneira eficaz a lubrificação dos equipamentos pneumáticos, de funcionamento contínuo ou não. O fluxo do óleo desejado se obtém por meio de uma manopla de regulação localizada na parte superior do corpo do lubrificador. O óleo se transforma em névoa por meio de um pulverizador (venturi) situado na passagem do fluido.

Informações adicionais

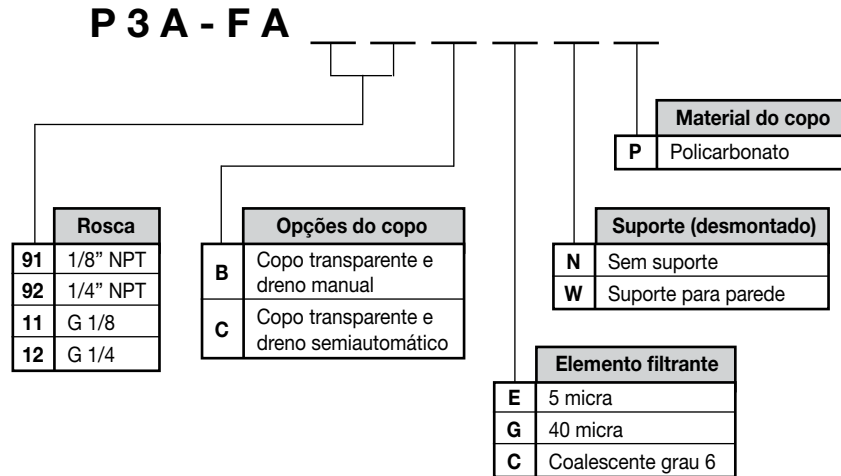
Vazão (pressão primária 7 bar e saída livre para a atmosfera)

Conexão	Filtro - 40 micra $\Delta P = 0,35$ bar	Filtro coalescente Grau 6	Regulador $\Delta P = 1,0$ bar	Lubrificador $\Delta P = 0,35$ bar	Filtro/regulador conjugado
1/8"	870 l/min	211,7 l/min	600 l/min	780 l/min	600 l/min
1/4"	1050 l/min	211,7 l/min	840 l/min	1080 l/min	840 l/min

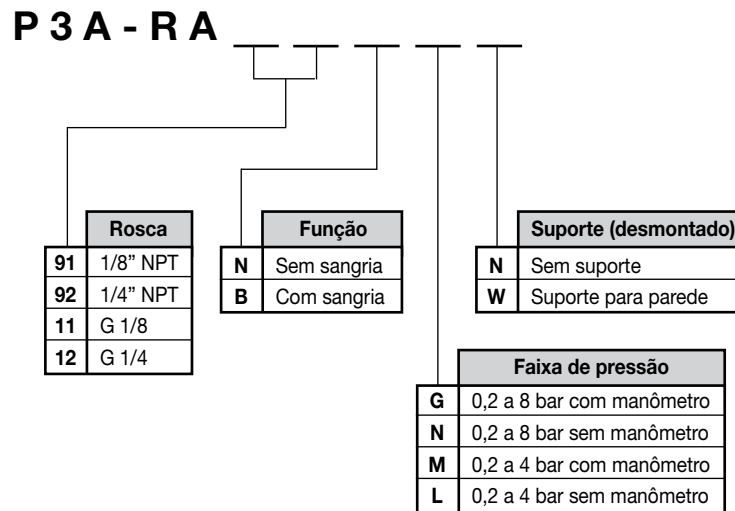


Gabarito de codificação

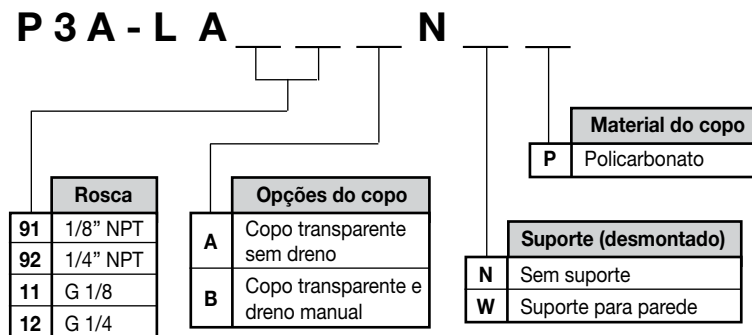
Filtro



Regulador



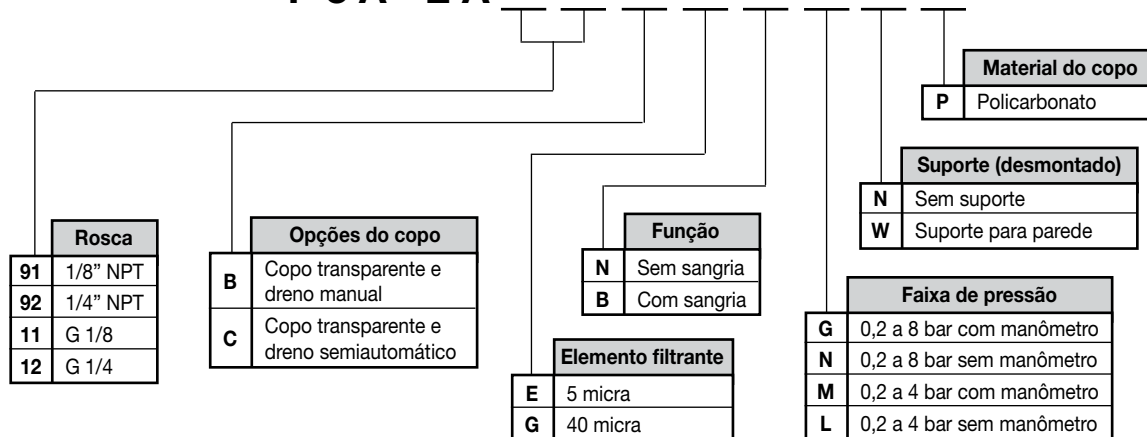
Lubrificador





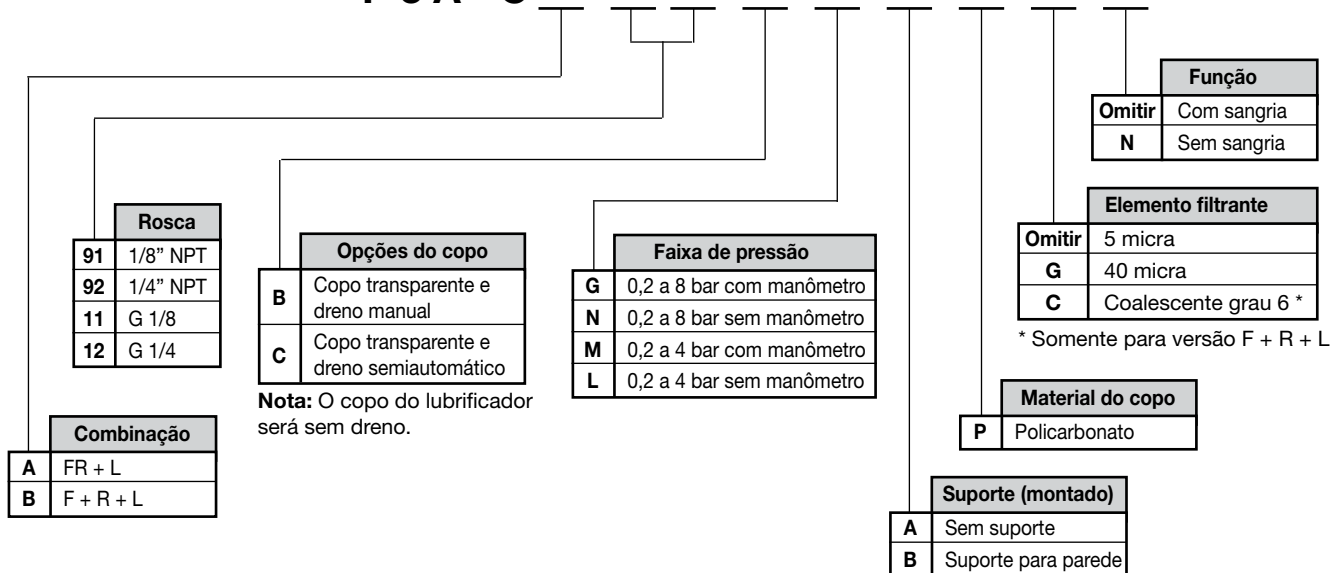
Filtro/regulador conjugado

P 3 A - E A



Conjunto filtro/regulador/lubrificador

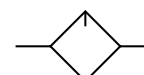
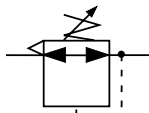
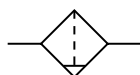
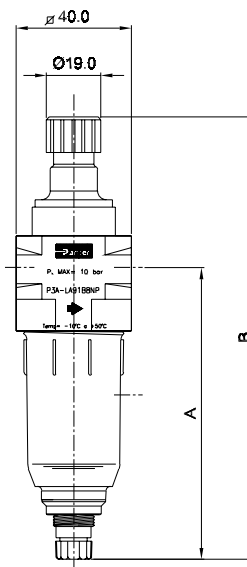
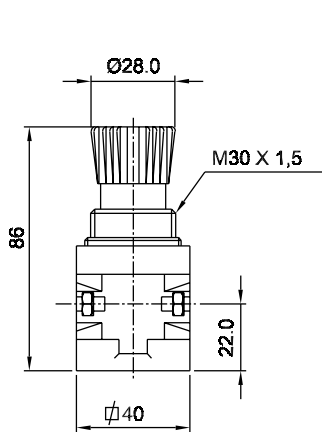
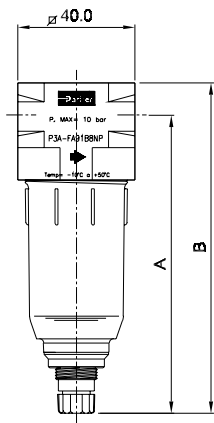
P 3 A - C





Dimensões

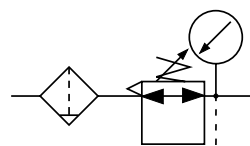
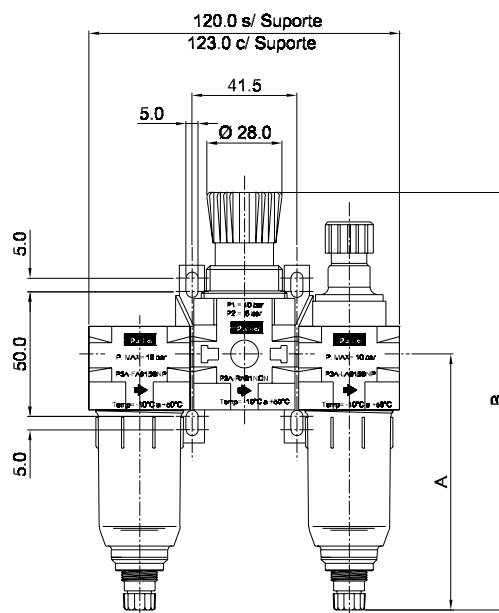
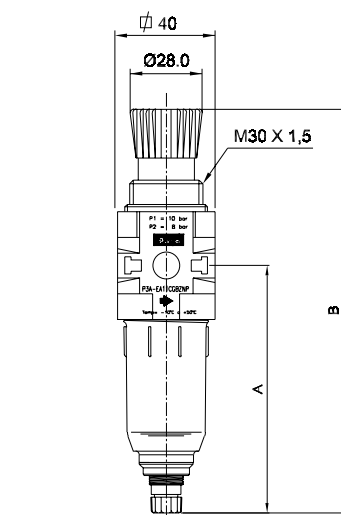
Filtro, regulador e lubrificador



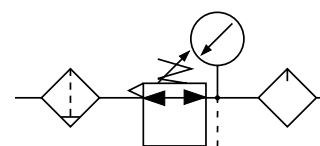
Versão	A	B
Dreno manual	101	112
Dreno semiautomático	94	105

Versão	A	B
Dreno manual	101	153
Sem dreno	88,5	140

Filtro/regulador e conjunto montado



Versão	A	B
Dreno manual	101	165
Dreno semiautomático	94	158

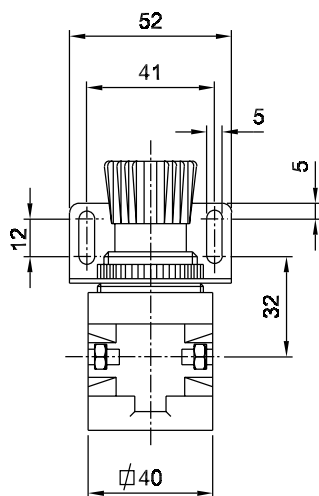


▷ Dimensões em mm



Acessórios

Kit de montagem e manômetro



Descrição	Referência
Kit para montar filtro com regulador, regulador com lubrificador e filtro/regulador com lubrificador	P3A-KA00CDN
Kit para montar filtro com lubrificador	P3A-KA00CEN
Cantoneira + porca metálica	P3A-KA00MSN
Cantoneira + porca plástica	P3A-KA00MRN
Suporte para parede *	P3A-KA00CWN
Porca metálica	P3A-KA00MMN
Porca plástica	P3A-KA00MPN
Manômetro de 0 a 4,0 bar	6333-12
Manômetro de 0 a 10,0 bar	6333-15

* Para regulador ou filtro regulador.

Kit de reparo e peças de reposição

Descrição	Referência
Kit de reparo filtro	P3A-KA00RF
Kit de reparo regulador com sangria	P3A-KA00RR
Kit de reparo regulador sem sangria	P3A-KA00RN
Kit de reparo lubrificador	P3A-KA00RL
Kit de reparo filtro/regulador com sangria	P3A-KA00RE
Kit de reparo filtro/regulador sem sangria	P3A-KA00RG
Copo policarbonato com dreno manual	P3A-KA00BBP
Copo policarbonato com dreno semiautomático	P3A-KA00BCP
Copo policarbonato para versão sem dreno	P3A-KA00BAP
Dreno manual	PS512P
Elemento filtrante 5 micra	P3A-KA00EE
Elemento filtrante 40 micra	P3A-KA00EG
Elemento coalescente grau 6	P3A-KA00EC

▷ Dimensões em mm