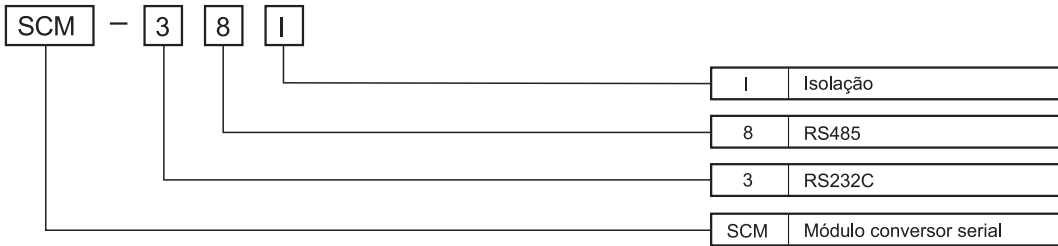


Seleção de Produtos

Módulo conversor serial (RS232C ↔ RS485)

Como especificar

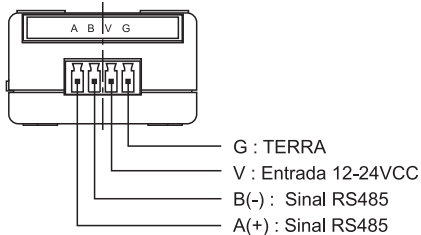


Especificações

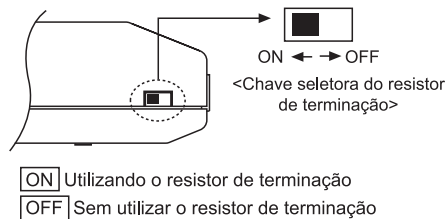
Modelo		SCM-381
Aparência & Dimensões		
Alimentação		12-24VCC
Variação aceitável		90 ~ 110% da tensão nominal
Consumo		Aprox. 1.7W
Velocidade máxima de comunicação		1200 ~ 115200bps(1200/2400/4800/9600/12800/25600/56700/115200)
Tipo de comunicação		Modelo Half Duplex
Distância de comunicação		Max. 800m
Multi-Drop		Max. 32 Multi-Drop
(Nota) Tipo de dados	Bit de dados	5 ~ 8 Data Bits
	Bit's de parada	1 ou 2 Stop Bits
	Bit's de Paridade	Bit's de paridade : Sem / Número Par / Número Impar
Tipo de conexão	RS232	D-Sub 9Pin
	RS485	Terminal para 4 fios (Tipo de comunicação a 2 fios)

❖(Nota) O tipo de dados é selecionado no programa

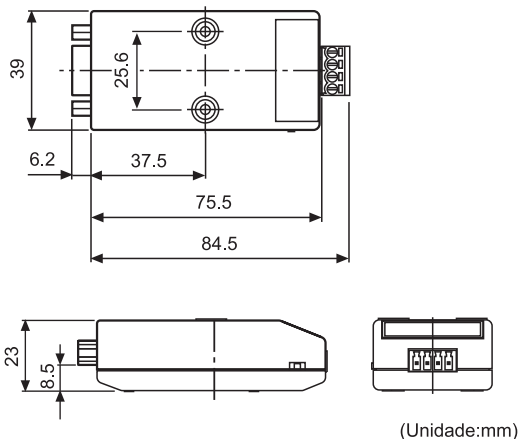
Conexões



Seleção do resistor de terminação

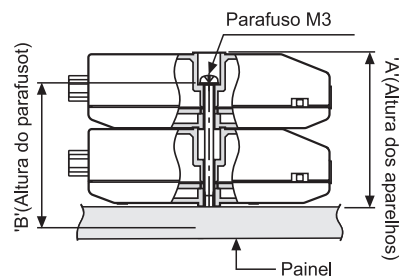


Dimensões



Montagem no painel

Em camadas



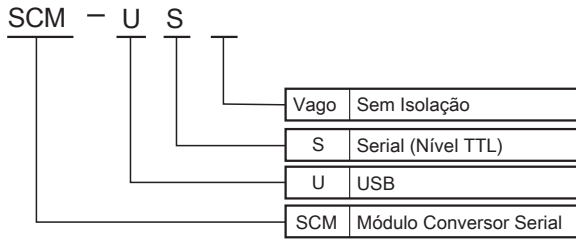
Camadas(N)	'A'(23.3N+1.2)	'B'(23.3N-3.3)
1	24.5mm	20mm
2	47.5mm	43.3mm
3	71.1mm	66.6mm
4	94.4mm	89.9mm

(Unidade:mm)

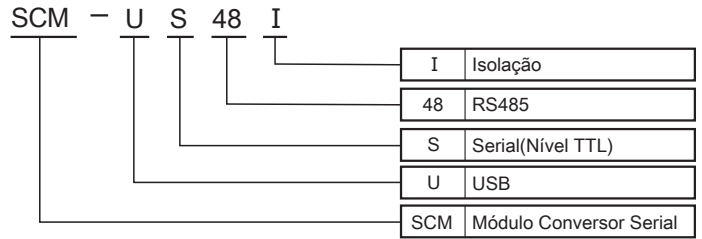
Seleção de Produtos

Módulo Conversor Serial (USB ↔ Serial, USB ↔ RS485)(SCM-US, SCM-US48I)

Como especificar (SCM-US)



Como especificar (SCM-US48I)



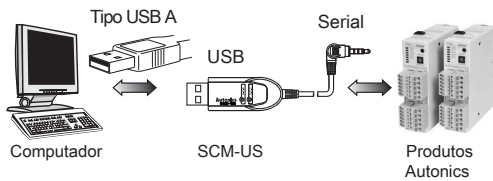
Especificações

Modelos	SCM-US	SCM-US48I
Aparência & Dimensões	 [W52xH18xL8mm]	 [W39xH23xL75.5mm] NOVO
Alimentação	5VDC (Alimentado via PC)	
Consumo de Energia	Aprox. 1W	
Velocidade da Comunicação	(*1) Recomendado ≈ 9600bps(1200/2400/4800/9600/19200/38400/57600/115200)	
Tipo de Comunicação	Modelo Half Duplex	
Distância da Comunicação	1.5m (Sem extensão permitida)	USB: Máx. 1m±30%, RS485: Máx. 1.2km
Tipo de Isolação	Sem Isolação	
Vibração	Destruição: Frequência de Amplitude de 0.75mm em 10~55Hz (por 1 min.) em cada direção X, Y, Z por 1 hr.	
	Mal Funcionamento: Frequência de Amplitude de 0.5mm em 10~55Hz (por 1 min.) em cada direção X, Y, Z por 10 min.	
Choque	Destruição: 300m/s ² (30G) por 3 vezes em direções X, Y, Z	
	Mal Funcionamento: 100m/s ² (10G) por 3 vezes em direções X, Y, Z	
Temperatura Ambiente	-10 ~ 55°C (Sem status de refrigeração)	
Temperatura Ambiente	-20 ~ 60°C (Sem status de refrigeração)	
Umidade Ambiente	35~85%RH	
Tipo Conector	• Computador ≈ USB (Type A) • Produtos Autonics ≈ Plug tipo fone de ouvido	• Computador ≈ USB (Type B) • RS485: Terminal de fuso 4-fios (2 Fios de comunicação)
Acessórios	CD de Instalação	

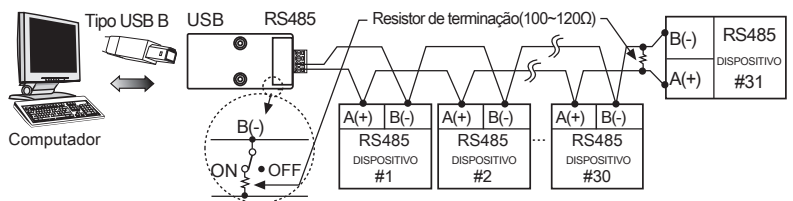
※ (*1) Velocidade de comunicação e protocolo são ajustadas por terminal hyper. DAQ master, ParaSet, Modbus Poll.
Quando a comunicação for feita com produtos Autonics, ajuste a velocidade para 9,600bps

Conexões

SCM-US

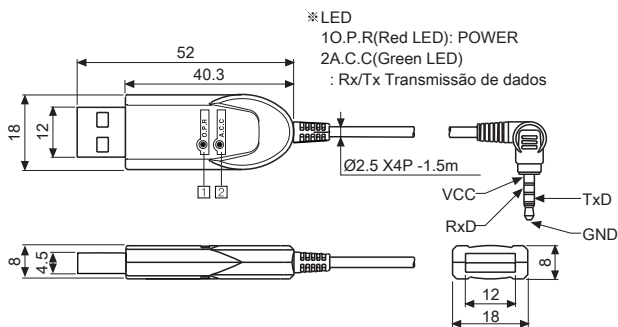


SCM-US48I

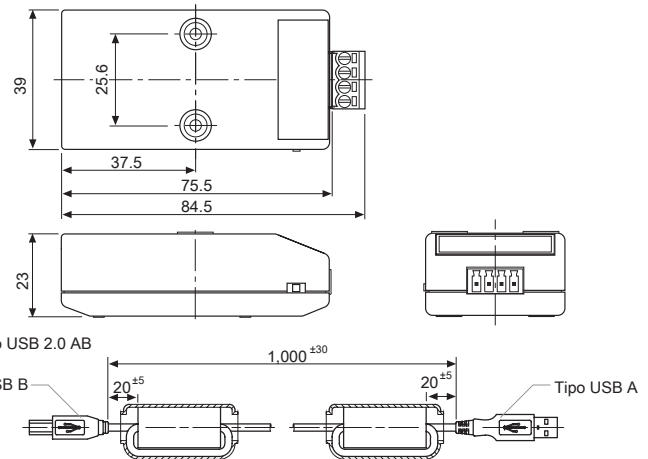


Dimensões

SCM-US



SCM-US48I



Unidade:mm