



Série

FABS

Diâmetros Nominais (mm)

41 52 62

Caixa em ABS Preta

Visor de Policarbonato e Internos em Latão

Instrumentos indicados para utilização em processos e equipamentos diversos, tais como, válvulas e filtros pneumáticos, compressores de ar e outros. Possuem excelente precisão, repetibilidade e baixo custo. Por serem construídos em plástico e metais não ferrosos podem ser utilizados em ambientes levemente agressivos. Sofrem certa restrição quanto a temperatura do ambiente ou fluido utilizados.

Caixa injetada em plástico ABS preto

Visor em policarbonato cristal

Elemento sensor (bourdon) em ligas de cobre (opcionalmente em aço inox)

Soquete e mecanismo em latão (opcionalmente em aço inox)

Mostrador fundo branco com inscrições em preto e/ou vermelho (outros sob consulta)

Solda estanho

Classe de precisão B ABNT ($\pm 3/2/3\%$ FDE)

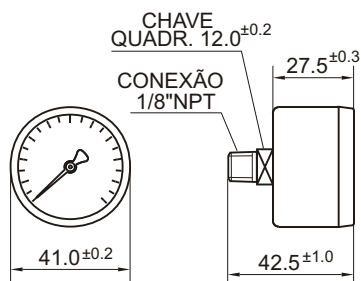
Temperatura máxima para uso $+60^{\circ}\text{C}$

Faixas de pressão aplicáveis: de 2 à 20 bar para diâmetro nominal 41mm e vácuo, manovácuo e pressões de 1 à 400 bar para os demais

Numerações e menores divisões de escalas conforme tabelas P1, P2, P4, P6 e P8 nas páginas 6, 7 e 8

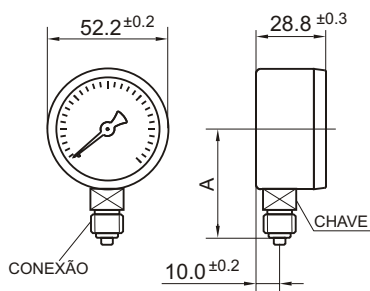
Diâmetro 41mm

Modelo FABS-41/2 41 mm



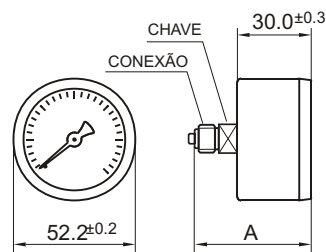
Diâmetro 52mm

Modelo FABS-52/1 52 mm



CONEXÕES PADRONIZADAS	A ^{±1.0}	CHAVE
1/8"NPT	45.5	QUADR. 9/16"
1/4"NPT	47.0	
1/4"BSP	46.0	

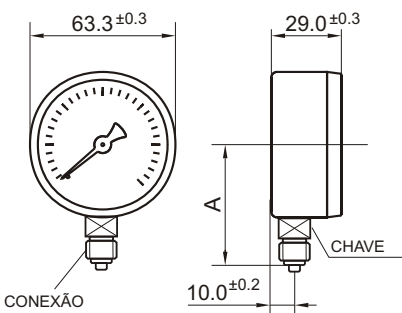
Modelo FABS-52/2 52 mm



CONEXÕES PADRONIZADAS	A ^{±1.0}	CHAVE
1/8"NPT	48.0	QUADR. 9/16"
1/4"NPT	51.0	
1/4"BSP	50.0	

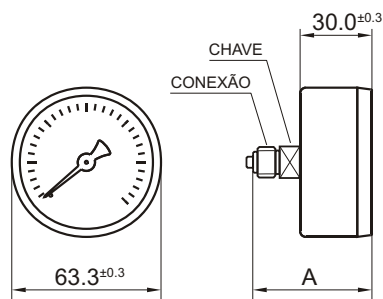
Diâmetro 62mm

Modelo FABS-62/1 62 mm



CONEXÕES PADRONIZADAS	A ^{±1.0}	CHAVE
1/8"NPT	51.0	QUADR. 9/16"
1/4"NPT	52.0	
1/4"BSP	51.5	

Modelo FABS-62/2 62 mm



CONEXÕES PADRONIZADAS	A ^{±1.0}	CHAVE
1/8"NPT	48.0	QUADR. 9/16"
1/4"NPT	51.0	
1/4"BSP	50.0	