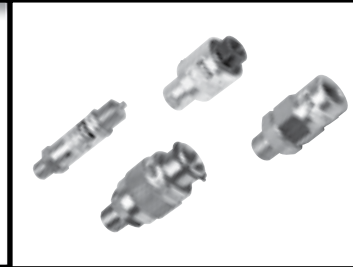
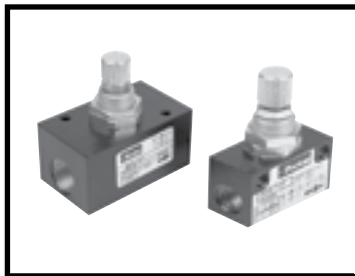


# Válvulas auxiliares

**TECNI-AR**  
Seu Caminho  
Para Automação

## Produtos

- Controle de vazão
- Escape rápido
- Seletora
- Retenção
- Retenção pilotada
- Alívio de pressão
- Deslizante
- União rotativa
- Pressostato
- Pistola de ar
- Tanque de ar



## Tabela de seleção de válvulas controle de vazão

Série	Conexão					Faixa de pressão	Vazão a 7 bar	Página
	1/8"	1/4"	3/8"	1/2"	3/4"			
5012	X	X	X	X		0,5 a 10 bar	Até 960 l/min	4
337	X	X	X	X	X	0 a 17 bar	Até 11900 l/min	6
3250	X	X	X	X	X	0 a 27 bar	Até 11900 l/min	7

# Índice

• <b>Controle de vazão Série 5012</b> Conexão: 1/8", 1/4", 3/8" e 1/2" NPT ou G .....	4
• <b>Controle de vazão Série 337</b> Conexão: 1/8", 1/4", 3/8", 1/2" e 3/4" NPT .....	6
• <b>Controle de vazão Série 3250</b> Conexão: 1/8", 1/4", 3/8", 1/2" e 3/4" G.....	7
• <b>Escape rápido Série 0R</b> Conexão: 1/8", 1/4", 3/8", 1/2" e 3/4" NPT ou G.....	8
• <b>Válvula seletora</b> Conexão: 1/8" e 1/4" NPT ou G .....	9
• <b>Válvulas de retenção</b> Conexão: 1/4", 3/8", 1/2", 3/4" e 1" NPT ou G.....	10
• <b>Válvulas de retenção piloda</b> Conexão: 1/8" e 1/4" BSP.....	11
• <b>Válvulas alívio de pressão série 5070</b> Conexão: 1/4" NPT ou G.....	12
• <b>Válvulas deslizantes</b> Conexão: 1/8", 1/4", 3/8", 1/2" e 3/4" NPT ou G.....	13
• <b>União rotativa</b> Conexão: 1/8", 1/4" e 1/2" NPT ou G.....	14
• <b>Pressostato Série 6390</b> Conexão: 1/4" NPT .....	15
• <b>Pressostato Série 7315</b> Conexão: 1/4" NPT ou G.....	16
• <b>Pistola de ar</b> Conexão: 1/4" NPT .....	17
• <b>Tanque de ar</b> Conexão: 1/8" NPT .....	18

## Válvulas Controle de Vazão - Série 5012

### Características técnicas

<b>Conexão</b>	1/8", 1/4", 3/8" e 1/2" NPT ou G
<b>Faixa de temperatura</b>	-10°C a +80°C (NBR)
<b>Faixa de pressão</b>	0,5 a 10 bar
<b>Peso</b>	0,065 kg (1/8") 0,207 kg (1/4") 0,215 (3/8") 0,301 (1/2")
<b>Fluido</b>	Ar comprimido ou gases inertes

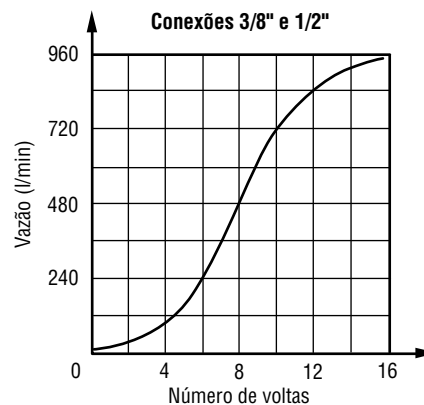
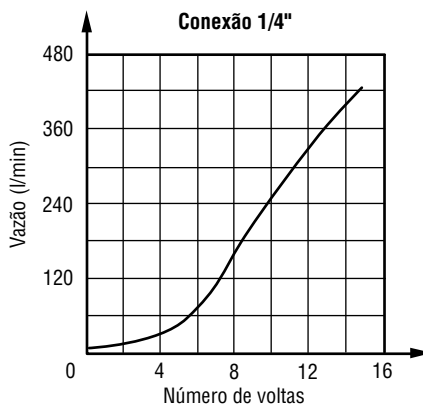
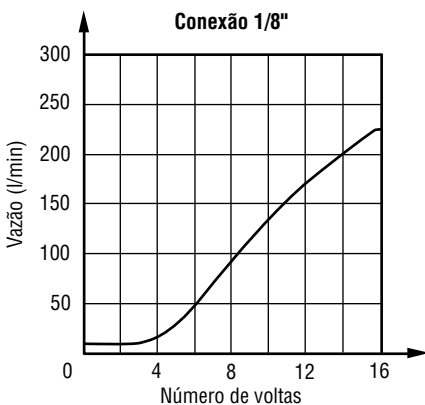


### Materiais

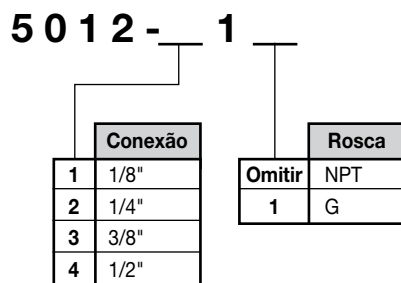
<b>Corpo</b>	Alumínio
<b>Vedações</b>	NBR

## Informações adicionais

### Gráficos de vazão

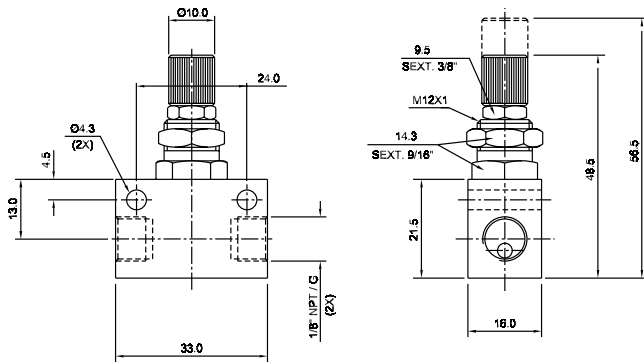


## Gabarito de codificação

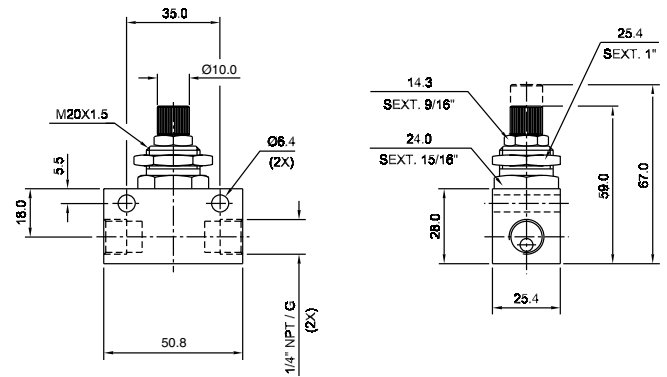


## Dimensões

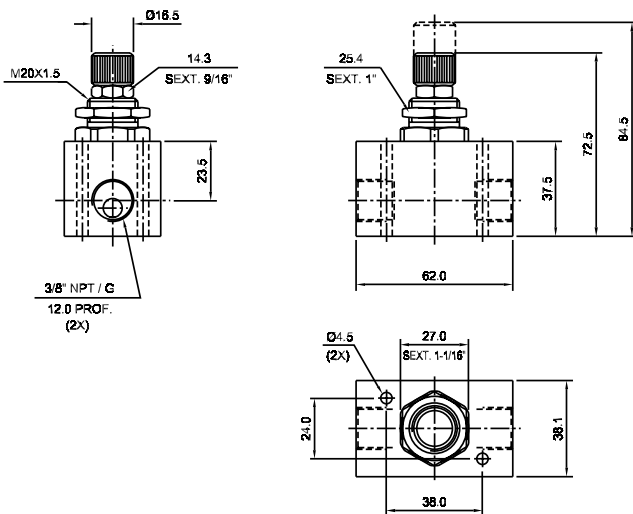
### Conexão 1/8"



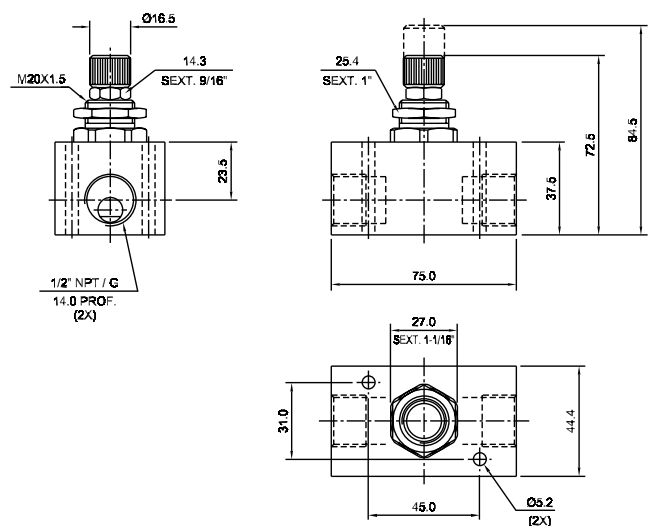
### Conexão 1/4"



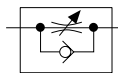
### Conexão 3/8"



### Conexão 1/2"

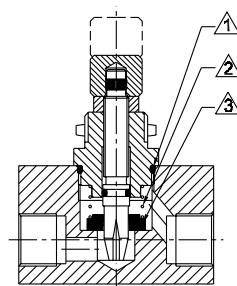


## Simbologia



## Kit de reparo

Conexão	Vedação NBR
1/8"	5012-8001
1/4"	5012-8001
3/8"	5012-8002
1/2"	5012-8002



- 1 - O-ring
- 2 - Mola
- 3 - Vedação

▷ Dimensões em mm

## Válvulas Controle de Vazão - Série 337

### Características técnicas

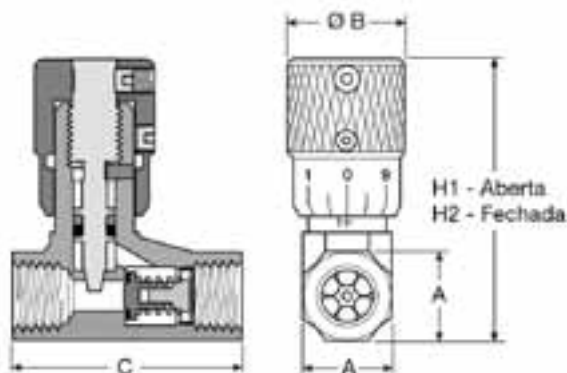
Conexão	1/8", 1/4", 3/8", 1/2" e 3/4" NPT
Vazão a 7 bar (l/min)	Vide codificação
Faixa de temperatura	-18°C a +80°C
Faixa de pressão	0 a 17,0 bar (ar comprimido)
Fluido	Ar comprimido, óleo, água ou gases inertes



### Materiais

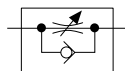
Corpo	Latão
Vedações	NBR

### Codificação e dimensões



Conexão	Vazão	Dimensões					Referência
		A	B	C	H1	H2	
1/8"	900	9/16"	19	38	52	46	003371000
1/4"	2100	11/16"	19	38	58	52	003371001
3/8"	4000	7/8"	23	59	72	65	003371002
1/2"	5200	1 3/16"	27	83	92	82	003371003
3/4"	10000	1 3/8"	27	83	95	84	003371004

### Simbologia



▷ Dimensões em mm

# Válvulas Controle de Vazão - Série 3250

## Características técnicas

<b>Conexão</b>	1/8", 1/4", 3/8", 1/2" e 3/4" G
<b>Vazão a 7 bar (l/min)</b>	Ver informações adicionais
<b>Cv</b>	Ver informações adicionais
<b>Faixa de temperatura</b>	-10°C a +80°C
<b>Faixa de pressão</b>	0 a 27,5 bar (ar comprimido) 0 a 55,0 bar (óleo ou água)
<b>Fluido</b>	Ar comprimido, óleo, água ou gases inertes



## Materiais

<b>Corpo</b>	Latão
<b>Vedações</b>	NBR

## Informações adicionais

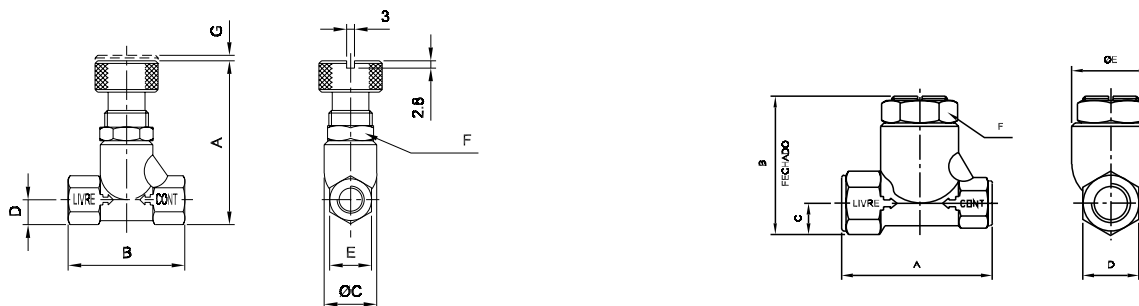
<b>Conexão</b>	1/8"	1/4"	3/8"	1/2"	3/4"
<b>Vazão (l/min)</b>	850	2100	4000	6200	11900
<b>Cv</b>	0,54	1,34	2,50	3,39	7,50

## Gabarito de codificação

**3 2 5 0 - BSP**

	Conexão
<b>XM</b>	1/8"
<b>AM</b>	1/4"
<b>B</b>	3/8"
<b>C</b>	1/2"
<b>D</b>	3/4"

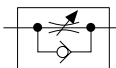
## Dimensões



Conexão	A	B	ØC	D	E	F	G
1/8"	62,5	44,4	20,0	9,5	15,9	17,0	2,0
1/4"	71,5	56,0	28,0	11,5	19,0	24,0	3,0

Conexão	A	B	C	D	ØE	F
3/8"	67	62	14	25	35	30
1/2"	79	78	19	32	41	35
3/4"	90	94	22	38	51	44

## Simbologia



▷ Dimensões em mm

## Válvulas de Escape Rápido

### Características técnicas

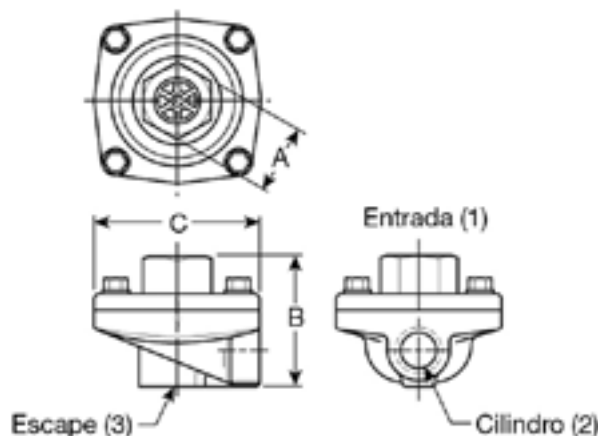
Conexão	1/8", 1/4", 3/8", 1/2" e 3/4" NPT ou G
Vazão a 7 bar (l/min)	Vide codificação
Faixa de temperatura	-18°C a +80°C
Faixa de pressão	0 a 10 bar
Fluido	Ar comprimido ou gases inertes



### Materiais

Corpo	Alumínio
Vedações	NBR
Diafragma	NBR (standard) PTFE (somente versão de 3/8" Uretano e FKM (opcionais)

### Codificação e dimensões

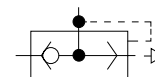


Conexão	Vazão a 7 bar (l/min)	Dimensões			Referência	
		A	B	C	NPT	BSP
1/8"	2000	7/8" □	45	48	0R12B	0RB12B
1/4"	2600	7/8" □	45	48	0R25B	0RB25B
3/8"	7000	1" sex.	53	62	0R37B	0RB37B
1/2"	12700	1 - 1/2" sex.	74	99	0R50B	0RB50B
3/4"	15500	1 - 1/2" sex.	74	99	0R75B	0RB75B

### Kit de reparo

Conexão	1/8" e 1/4"	3/8"	1/2" e 3/4"
Referência	03640 8000	03340 0105	03475 0109

### Simbologia



▷ Dimensões em mm



## Válvula Seletora (Elemento "OU")

### Características técnicas

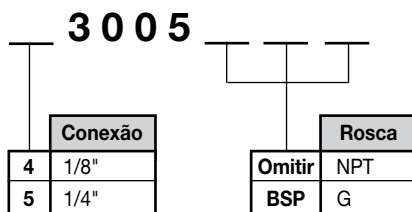
<b>Conexão</b>	1/8" e 1/4" NPT ou G
<b>Vazão a 7 bar</b>	507 l/min (1/8") 887 l/min (1/4")
<b>Cv</b>	0,32 (1/8") 0,56 (1/4")
<b>Faixa de temperatura</b>	-10°C a +80°C
<b>Faixa de pressão</b>	1,0 a 10,0 bar
<b>Fluido</b>	Ar comprimido ou gases inertes



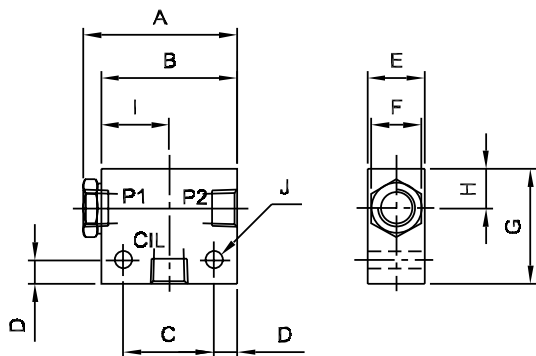
### Materiais

<b>Corpo</b>	Alumínio
<b>Vedações</b>	NBR

### Gabarito de codificação



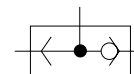
### Dimensões



### Kit de reparo

Conexão	Referência
1/8"	43005-8001
1/4"	53005-8001

### Simbologia



Conexão	A	B	C	D	E	F	G	H	I	ØJ
1/8"	43,0	38,0	25,4	6,5	16,0	14,0	32,0	11,0	19,0	4,8
1/4"	59,0	51,0	33,3	8,7	22,0	19,0	38,0	11,0	23,5	7,1

▷ Dimensões em mm

## Válvulas de Retenção

### Características técnicas

Conexão	1/4", 3/8", 1/2", 3/4" e 1" NPT ou G
Cv	0,99 (1/4") 2,12 (3/8") 3,54 (1/2") 5,52 (3/4")
Faixa de temperatura	-10°C a +80°C
Faixa de pressão	Até 7 bar
Pressão mínima de abertura	0,14 bar
Fluido	Ar comprimido

### Materiais

Corpo	Latão
Vedações	NBR

### Codificação

Conexão	Referência	
	NPT	BSP
1/4"	5050-110	5050-110BSP
3/8"	5050-120	5050-120BSP
1/2"	00339 3003	5050-130BSP
3/4"	00339 3004	5050-140BSP
1"	5050-150	5050-150BSP

### Kit de reparo

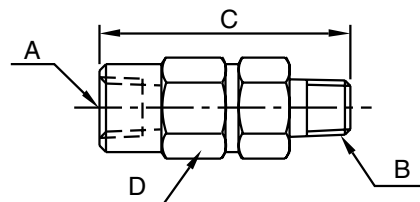
Conexão	Referência	
	NPT	BSP
1/4"	5050-8001	5050-8001
3/8"	5050-8002	5050-8002
1/2"	00337 8003	5050-8003
3/4"	00337 8004	5050-8004
1"	5050-8005	5050-8005

### Simbologia



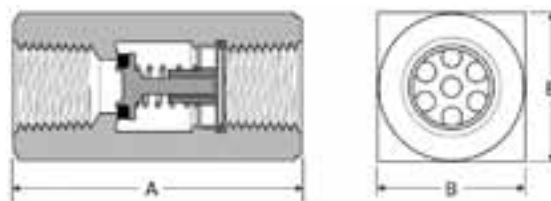
### Dimensões

#### Série 5050



Conexão		C	D Sex.
A	B		
1/4"	1/4"	59	20,6
3/8"	3/8"	60	28,6
1"	1"	92	44,4

#### Série 339



Conexão	A	B
1/2"	65	30
3/4"	68	35

▷ Dimensões em mm

# Válvulas de Retenção Pilotada

## Características técnicas

<b>Conexão</b>	1/8" e 1/4" G
<b>Vazão</b>	500 l/min
<b>Faixa de temperatura</b>	-10°C a +80°C
<b>Faixa de pressão</b>	0 a 10 bar
<b>Fluido</b>	Ar comprimido filtrado

## Materiais

<b>Corpo</b>	Alumínio
<b>Vedações</b>	NBR

## Descrição

A válvula de retenção pilotada pode ser montada na saída do cabeçote do cilindro, permitindo o movimento da haste somente quando a válvula de retenção estiver recebendo sinal pneumático no piloto. Caso haja a interrupção do sinal pneumático no piloto, a função de retenção da válvula entra em ação, impedindo o movimento da haste, proporcionando assim paradas intermediárias da haste em qualquer posição do curso.

**Suas principais vantagens: compacta e leve, permite paradas intermediárias da haste do cilindro e ideal para lógica pneumática com funções de segurança**

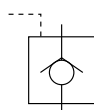
## Codificação

Conexão	Vazão	Referência
1/8" BSP	500 l/min	<b>7600-234</b>
1/4" BSP	500 l/min	<b>7600-367</b>

## Kit de reparo

Conexão	Item	Quant. (peças)	Referência
1/8" e 1/4"	01	2	<b>7600-234-8000</b>
	02	1	
	03	1	

## Simbologia

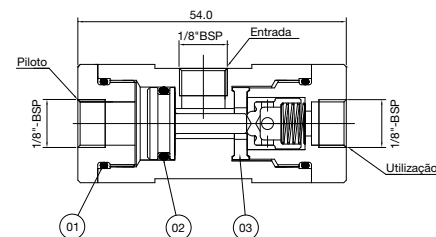
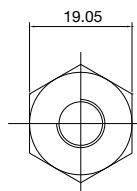


▷ Dimensões em mm

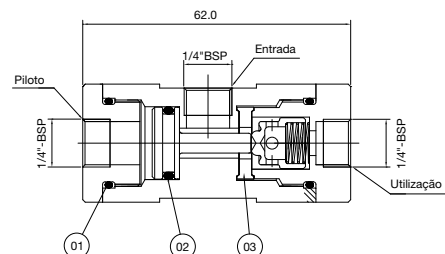
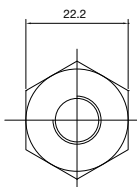


## Dimensões

**1/8" BSP**  
**7600-234**



**1/4" BSP**  
**7600-367**



## Válvulas Alívio de Pressão - Série 5070

### Características técnicas

Conexão	1/4" NPT ou G
Cv	0,56
Faixa de temperatura	-10°C a +80°C
Faixa de pressão	0,7 a 10,0 bar
Pressão de abertura	Inicial = pressão calibrada Total = 1,1 x pressão calibrada
Pressão de fechamento	Inicial = pressão calibrada Total = 0,85 x pressão calibrada
Fluido	Ar comprimido ou gases inertes



### Materiais

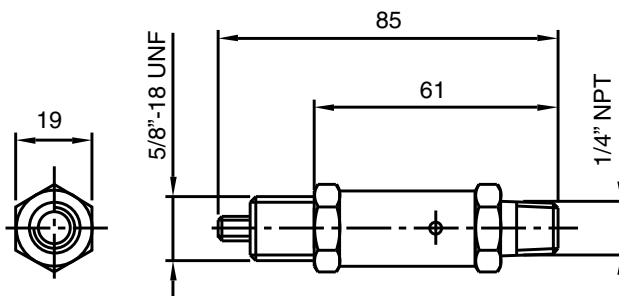
Corpo	Latão
-------	-------

### Gabarito de codificação

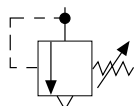
**5070 - 30 -**

Faixa de regulação		Rosca	
1	0,7 a 2 bar	Omitir	NPT
2	2,1 a 4 bar	G	G
3	4,1 a 7 bar		
4	7,1 a 10 bar		

### Dimensões



### Simbologia



▷ Dimensões em mm

# Válvulas Deslizantes

## Características técnicas

<b>Conexão</b>	1/8", 1/4", 3/8", 1/2" e 3/4" NPT ou G
----------------	---

## Materiais

<b>Corpo</b>	Latão
<b>Vedações</b>	NBR



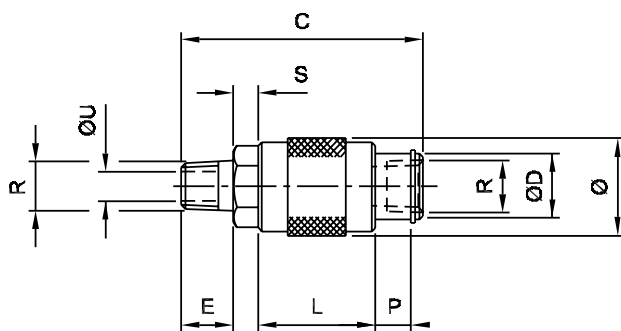
## Gabarito de codificação

5 1 3 0 - 4 0 - 2 1

Rosca	
0	NPT
1	G

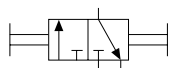
Conexão	
1	1/8"
2	1/4"
3	3/8"
4	1/2"
6	3/4"

## Dimensões



Conexão	R	C	ØD	E	L	P	S	ØU	Ø
1/8"	1/8"	62,5	16	9,7	32	9,2	8,3	5,5	26,5
1/4"	1/4"	66,0	18	14,3	32	9,7	6,7	8,0	31,5
3/8"	3/8"	81,5	23	14,5	40	13,2	10	9,5	38,0
1/2"	1/2"	85,5	28	19,0	40	14,3	9,5	13,0	42,5
3/4"	3/4"	101,0	33	19,4	53	13,9	11,6	19,0	50,0

## Simbologia



▷ Dimensões em mm

## União Rotativa

### Características técnicas

Conexão	1/8", 1/4" e 1/2" NPT
Faixa de temperatura	Até 120°C
Faixa de pressão	9,8 bar (ar comprimido) 68,6 bar (óleo hidráulico)
Vácuo máximo	711,2 mmHg (28" Hg)
Rotação	Até 1000 rpm
Fluido	Ar comprimido ou óleo hidráulico



### Materiais

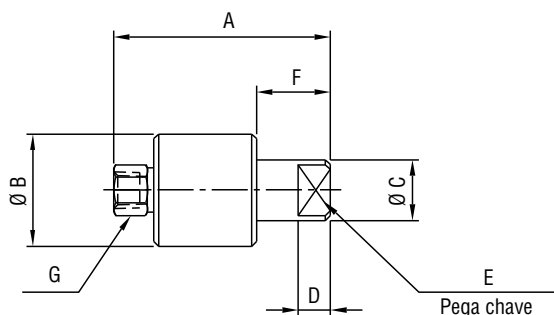
Corpo	Alumínio
Rotor	Aço inoxidável
Selo	Grafite
Graxa recomendada	LGHP2

### Gabarito de codificação

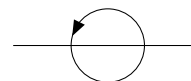
**6 2 0 0 - 2**

Conexão	
1	1/8"
2	1/4"
3	1/2"

### Dimensões



### Simbologia



Conexão	A	ØB	ØC	D	E	F	G
1/8"	67,0	35,0	19,0	9,6	5/8"	23,0	5/8"
1/4"	81,0	41,0	25,4	11,1	7/8"	28,5	7/8"
1/2"	102,0	54,0	31,8	14,2	1 1/16"	35,0	1 1/16"

▷ Dimensões em mm

# Pressostato - Série 6390

## Características técnicas

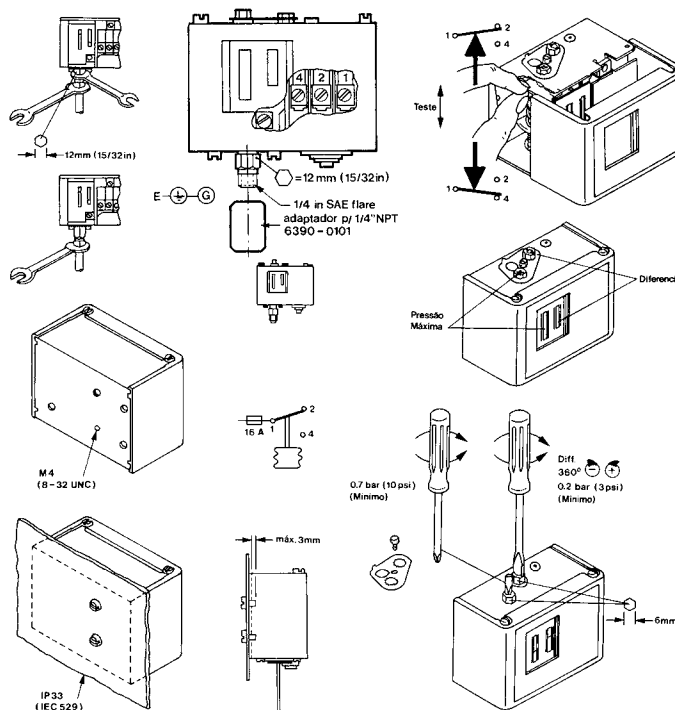
<b>Conexão</b>	1/4" NPT
<b>Faixa de temperatura</b>	-25°C a +65°C
<b>Pressão de prova</b>	20 bar
<b>Faixa de regulação</b>	0,2 a 7,5 bar
<b>Regulagem diferencial de pressão</b>	0,7 a 4,0 bar
<b>Grau de proteção</b>	Conforme DIN 40050: IP 33
<b>Contatos</b>	16 A, 380 VCA 12 W, 220 VCC
<b>Vida útil dos contatos</b>	100.000 ciclos com mínima pressão diferencial e máxima carga do sistema de contato
<b>Cabo</b>	Diâmetro de 6 a 14 mm
<b>Fluido</b>	Ar comprimido



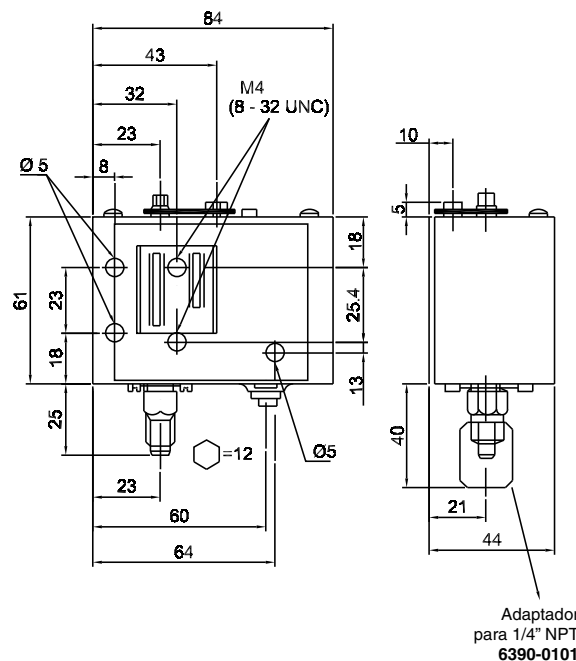
## Codificação

Referência: 6390-00

## Instruções para regulação de pressão

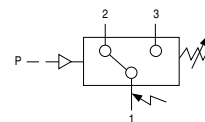


## Dimensões



▷ O adaptador para conexão de 1/4" NPT, 6390-0101, acompanha o pressostato.

## Simbologia



▷ Dimensões em mm

## Pressostato - Série 7315

### Características técnicas

Conexão	1/4" NPT ou G
Faixa de temperatura	-25°C a 80°C
Pressão mínima	1,6 bar
Pressão máxima	16,0 bar
Grau de proteção	Conforme DIN 40050: IP 65 Conector elétrico PG11 DIN 40430 (cabo 5 a 9 mm)
Atuações por minuto	100 (máximo)
Cabo	Ø 5 a 9 mm
Fluido	Gases ou líquidos (não agressivos)



### Informações adicionais

#### Capacidade dos contatos

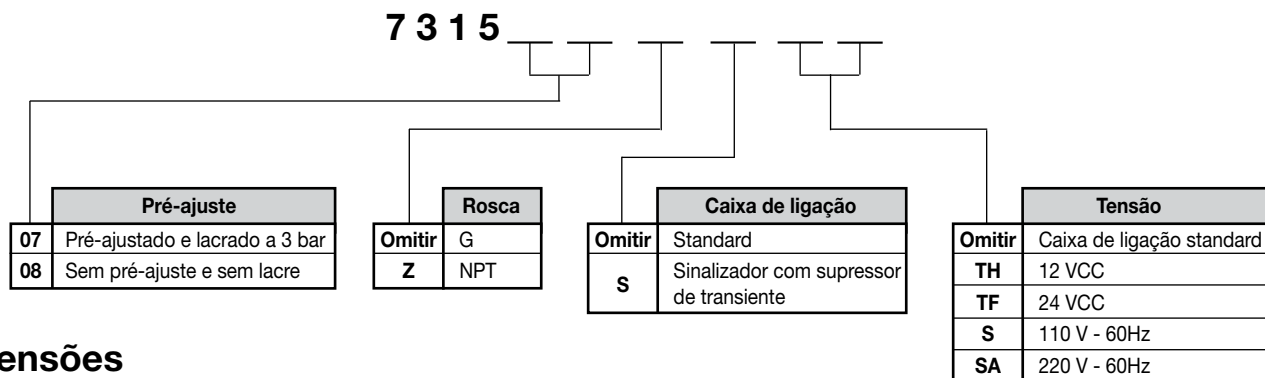
Tensão aplicada		125 VCA	250 VCA *	30 VCC	50 VCC	125 VCC	250 VCC
Carga máxima	Resistiva	7,0 A	7,0 A *	7,0 A	2,0 A	0,5 A	0,25 A
	Indutiva	5,0 A	0,5 A	5,0 A	2,0 A	0,06 A	0,03 A
	Lâmpada	0,5 A	5,0 A	2,0 A	1,0 A	0,4 A	0,2 A

\* Carga nominal

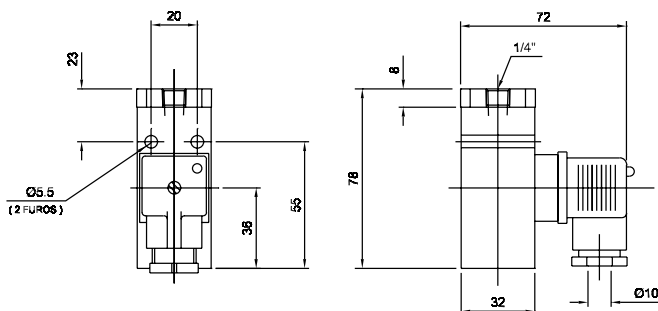
#### Diferencial de pressão

Pressão trabalho	1,6	2,0	3,0	4,0	5,0	6,0	7,0	8,0	9,0	10,0	11,0	12,0	13,0	14,0	15,0	16,0
Diferencial de pressão	0,40	0,50	0,60	0,70	0,80	0,90	1,00	1,10	1,20	1,30	1,40	1,50	1,60	1,70	1,80	1,90

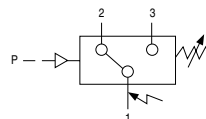
#### Gabarito de codificação



#### Dimensões



#### Simbologia



▷ Dimensões em mm



## Pistola de Ar

### Características técnicas

Conexão	1/4" NPT
Faixa de temperatura	-10°C a +80°C
Faixa de pressão	Até 10,3 bar
Vazão a 7 bar	Até 6500 l/min
Fluido	Ar comprimido

### Materiais

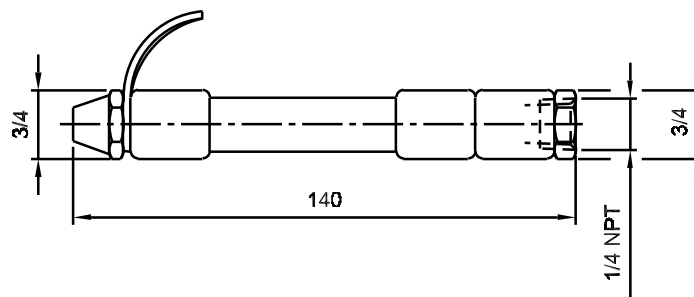
Corpo	Borracha flexível
Terminais e bico	Alumínio

### Codificação

Referência: P2-04



### Dimensões



▷ Dimensões em mm

## Tanque de Ar

### Características técnicas

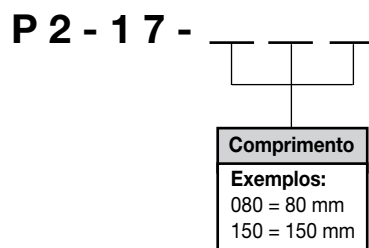
Conexão	1/8" NPT
Faixa de temperatura	-10°C a +180°C
Faixa de pressão	Até 10,3 bar
Fluido	Ar comprimido

### Materiais

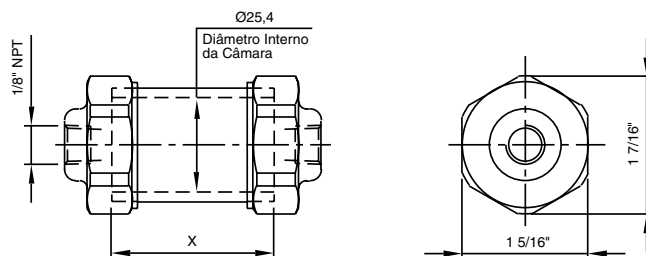
Corpo	Latão
-------	-------



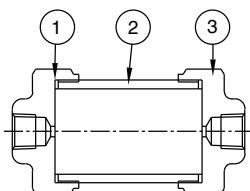
### Gabarito de codificação



### Dimensões



### Kit de reparo



Item	Descrição	Referência
1	Guarnição chata	30901-7005
2	Tubo *	P2-17-3-X
3	Cabeçote	30901-7002

\*O comprimento do tubo pode ser fornecido conforme a necessidade do cliente, bastando apenas seguir o sistema de codificação abaixo: **P2-17-3-X (X - comprimento em milímetros)**

### Simbologia



▷ Dimensões em mm