

8314

Transmissor de Pressão

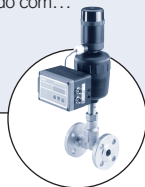


Tipo 8314 pode ser combinado com...



Tipo 8624-2

Controlador de pressão PI



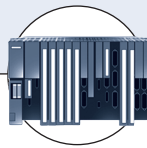
Tipo 2712

Válvula Globo de controle com TopControl



Tipo 0911

Indicador de Processo



CLP

- Sensor de medição em cerâmica
- Versão de dois fios
- Construção compacta e estável para alta confiabilidade operacional
- Sistema de interrupção de produto se a pressão de explosão for excedida

O transmissor de pressão Tipo 8314 compacto atende aos mais altos requisitos com relação a carregamento mecânico, características EMC e confiabilidade operacional e é particularmente adequado para aplicações industriais exigentes.

Dados técnicos	
Elemento do sensor	Célula em cerâmica
Faixas de medição	0 até 1, 4, 6, 10, 16, 40 ou 100 bar
Conexão de processo	G 1/4" externo ao DIN 3852 Forma E
Conexão elétrica	M12 x 1 plug
Sobrecarga	3 x F.E.* a 0 ... 4 bar 2.5 x F.E.* a 6 ... 100 bar
Pressão de explosão	3 x F.E.* a 0 ... 4 bar 2.5 x F.E.* a 6 ... 100 bar patenteado sistema de interrupção de produto para prevenir escape de produto se a faixa de pressão de explosão for excedida (4 bar pressão nominal)
Procedimento de medição	Medição da pressão relativa
Precisão	Soma da linearidade, histerese e reprodutibilidade: ≤ 0.3% de F.E.* Precisão de balanceamento do ponto zero e fundo de escala: ≤ 0.3% de F.E.*
Resposta dinâmica	Adequado para medições estáticas e dinâmicas do tempo de resposta < 2 ms, típico. 1ms
Classe de proteção	IP67
Material do corpo	Aço inoxidável 1.4305 AISI 303
Materiais das partes molhadas	Cerâmica (Al ₂ O ₃), aço inoxidável 1.4305 (1.4404 AISI 316L sob encomenda), FKM seal, PPS
Temperatura do fluido	-15 até +125°C
Temperatura ambiente	-15 até + 85°C
Coefficiente de temperatura	< 0.015% de F.E.* / C° (Coef. de temp. de ponto zero e sensibilidade)
Instalação	conforme necessário, preferencialmente com conexão de processo em posição para baixo
Peso	Versão com rosca externa: 95 g
Fornecimento de energia (U)	8 até 33 V DC, não regulada
Sinal de saída (dois fios)	Sinal padrão 4 até 20 mA
Carga em Ω	< (U - 8 V) / 0.02 A
Emissão de interferência	Conforme EN 50081-1 e EN 55022
Estabilidade de interferência	Conforme EN 50082-2
Conexão protegida	À prova de curto-circuito e protegido contra inversão de polaridade, sobretensão

* F.E. = Fundo de Escala

Tabela de pedidos para transmissor Tipo 8314

Conexão de processo	Range de pressão [bar]	Fornecimento de energia	Sinal de saída	Conexão elétrica	Código
G 1/4"	0 - 1.00	8 - 33 V DC	4...20 mA	M12 x 1 plug	550 364
	0 - 4.00	8 - 33 V DC	4...20 mA	M12 x 1 plug	550 365
	0 - 6.00	8 - 33 V DC	4...20 mA	M12 x 1 plug	552 954
	0 - 10.0	8 - 33 V DC	4...20 mA	M12 x 1 plug	550 366
	0 - 16.0	8 - 33 V DC	4...20 mA	M12 x 1 plug	552 955
	0 - 40.0	8 - 33 V DC	4...20 mA	M12 x 1 plug	550 367
	0 - 100.0	8 - 33 V DC	4...20 mA	M12 x 1 plug	550 368

i Versões adicionais sob encomenda

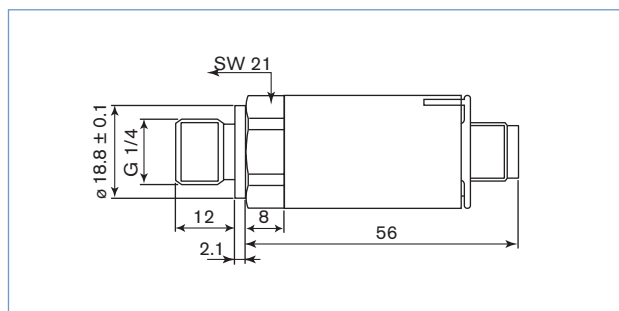
Pressão
outras faixas de medição

Conexão
NPT 1/4"

Conexão elétrica
conectores

Adicionais
saídas elétricas

Dimensões [mm]



Conexões elétricas

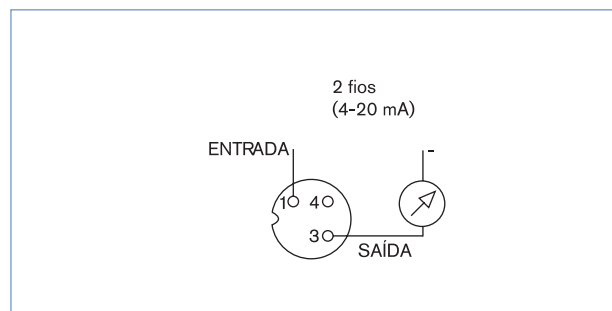


Tabela de pedidos para acessórios

Descrição	Código
Conector fêmea de cabo M12 5-pinos com anel de travamento roscado em plástico	917 116
Conector fêmea moldado em cabo M12 5-pinos (2m, blindado)	438 680

Em caso de aplicação em condições especiais, por favor consulte nosso departamento técnico.

Nos reservamos o direito de fazer modificações técnicas sem prévio aviso.
© Christian Bürkert GmbH & Co. KG

8314 (p)/BREL P