

8175



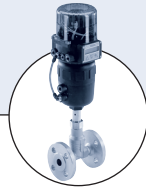
Tipo 8175 pode ser combinado com...

**Tipo 6213**

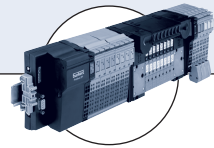
Válvula solenóide

**Tipo 2030**

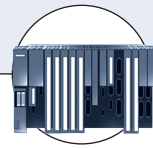
Válvula diafragma

**Tipo 2712 (8630)**

Sistema TopControl contínuo

**Tipo 8644**

Ilhas de válvulas

**CLP**

## Transmissor Ultra-sônico de Nível, sem contato

- Versão compacta e remota para medição de nível de até 10 m
- Menu de controle multilíngüe
- Filtro de interferência de eco
- Calibração automática: Teach-In
- Funções adicionais extensas (simulação, formas dos tanques programáveis)

O Tipo 8175 é um transmissor de nível sem contato, projetado para medição de nível do líquido ou volume em recipientes abertos ou fechados. A unidade também é adequada para uso limitado com sólidos (depende do ângulo). A unidade com opção de 2 relés possibilita o envio de mensagens de alarme e automaticamente realiza procedimentos de enchimento e drenagem.

O dispositivo está disponível em modelos diferentes:

- Transmissor compacto com sensor ultra-sônico integrado.
- Transmissor remoto para montagem em painel ou parede, para conexão ao sensor 8170 da Bürkert.

Dados técnicos	
<b>Sensor</b>	Ultra-sônico
<b>Tipo de medição</b>	Nível, distância (cm, m, polegada ou pés) ou medição de volume (l, m³, Gal-US ou Gal-Imp)
<b>Faixa de medição<sup>2)</sup></b>	0.3 até 10 m (Versão compacta) 0.3 até 7 m (Versão montada em Painel e Parede)
<b>Conexão de processo</b>	Rosca de montagem G 2"
<b>Conexão elétrica</b>	Conector DIN EN175301-803 ou gaxetas <sup>1)</sup>
<b>Cabo de conexão</b>	Cabo blindado; seção máx. 1.5 mm <sup>2</sup>
<b>Precisão</b>	Calibração padrão Calibração Teach-In
	≤ ±0.25% de F.E.* ≤ ±0.15% de F.E.*
<b>Resolução</b>	± 3 mm
<b>Frequência de emissão</b>	50 kHz
<b>Largura total do feixe</b>	8 graus cônico
<b>Taxa de pulso</b>	8 pulsos por segundo
<b>Distância de bloqueio</b>	30 cm da base do transdutor
<b>Classe de proteção</b>	IP65 (versão compacta para montagem em painel e parede) IP20 (versão montada em parede, dentro do gabinete) IP67 (Sensor 8170)
<b>Umidade relativa</b>	≤ 80 %, não condensada
<b>Materiais</b>	Invólucro, cobertura Lâmina do painel frontal / Parafusos Conector, prensa cabo Sonda Vedação
	PC (versão compacta e montada em painel); ABS (versão montada em parede)  Poliéster / Aço inoxidável PA PVDF / POM (cobertura da sonda 8170) Nenhuma (opções: FKM ou EPDM)
<b>Temperatura do fluido</b>	-40 até 80°C
<b>Temperatura ambiente</b>	Compacta e sonda 8170 Montada em Painel e Parede
	-20 até +60°C (operação e armazenamento) -40 até +80°C (operação e armazenamento)
<b>Pressão máx.</b>	2 bar a 25°C
<b>Ajuste da temperatura</b>	Programável dependendo do meio gasoso

<sup>1)</sup> Prensa cabo M16 x 1.5 para cabo com Ø4-8 mm (versão montada em parede), M20 x 1.5 para cabo com Ø 6-12 mm (versão compacta)

<sup>2)</sup> Sob condições de referência, i.e. medição do fluido = líquido sem espuma, temperatura ambiente e da água = 20°C, valor de pressão ambiente = pressão atmosférica

\* F.E. = Fundo de Escala

Dados elétricos	
<b>Fornecimento de energia</b>	18-32 V DC (3-fios) filtrado e regulado ou 115/230 V AC 50/60 Hz (± 10%)
<b>Consumo de corrente</b>	≤ 200 mA
<b>Saída</b>	
Sinal padrão	Sinal padrão-20 mA (± 2%); sinal de erro 22 mA; Invertível até 20-4 mA; Fonte ou sumidouro; máx. impedância de loop: 1300 Ω a 32 V DC; 1000 Ω a 24 V DC; 550 Ω a 18 V DC; 1100 Ω com fonte de voltagem 115/230 V AC
Relé (opcional)	2 relés, livremente programáveis, normalmente abertos 3A, 250 V DC/AC; 100000 ciclos (mínimo)
Segurança contra falhas	Perda de energia: Relé automaticamente inverte para posição de segurança NA no caso de perda de energia ou sinal. Perda de sinal: O relé adota a posição segura previamente programada.

**Tabela de pedidos para transmissor compacto Tipo 8175**

Especificações	Alimentação de voltagem	Saída	Relés	Conexão elétrica	Código
<b>Rosca de montagem G 2"</b>	18-32 V DC	4-20 mA (3-fios)	Nenhuma	Conector EN 175301-803	430 822
				2 prensa cabo M20 x 1.5	430 823
			2	2 prensa cabo M20 x 1.5	430 824

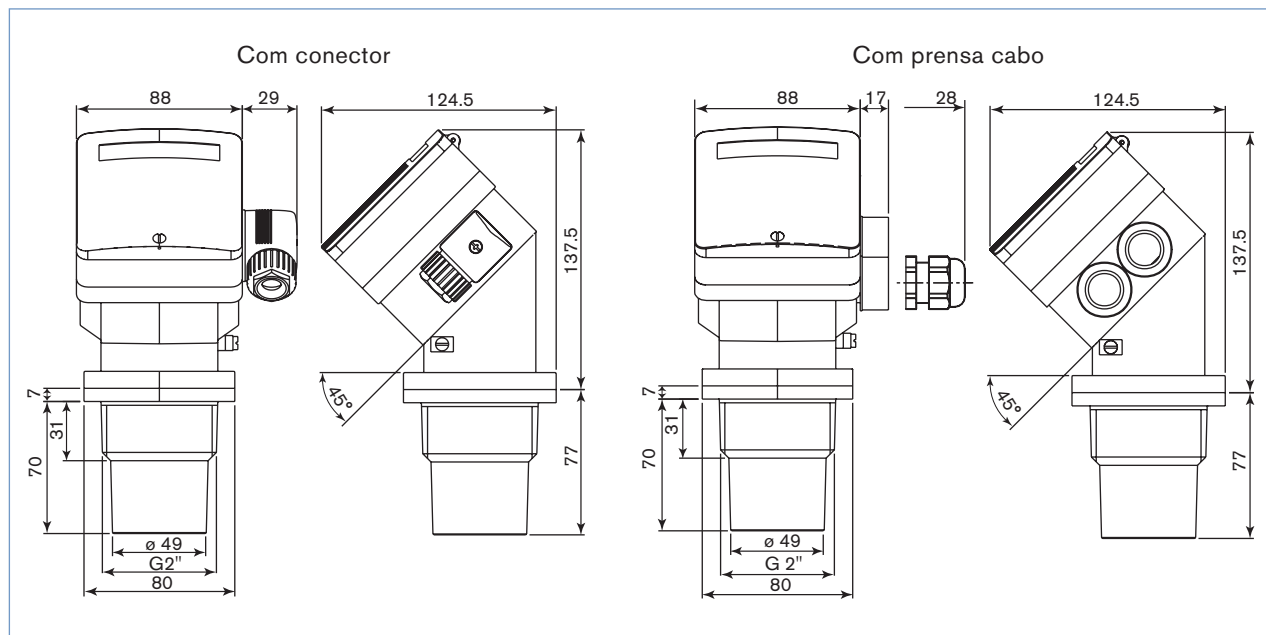
Observação: Prensa cabo M20 x 1.5 para cabo com Ø 6-12 mm

**i Versões adicionais sob encomenda**

**Conexão**  
NPT 2"

**Voltagem**  
115-230 V AC

**Dimensões [mm]**



**8175**
**Tabela de pedidos para transmissor remoto Tipo 8175**
**Transmissor remoto ultra-sônico de nível 8175 (montado em painel ou parede) para conexão com sonda Bürkert Tipo 8170.**

Um transmissor remoto ultra-sônico de nível Tipo 8175 completo é composto de:

- transmissor remoto Tipo 8175 (montado em parede ou painel)
- sonda Bürkert Tipo 8170 (deve ser pedida separadamente)

**Sonda Tipo 8170**

Especificações	Alimentação de voltagem	Cabo de conexão	Conexão elétrica	Código
Rosca de montagem G 2"	-	cabo, 10 m de comprimento	1 x M16 x 1.5	436 563
		cabo, 20 m de comprimento	1 x M16 x 1.5	436 564

**i Versões adicionais sob encomenda**

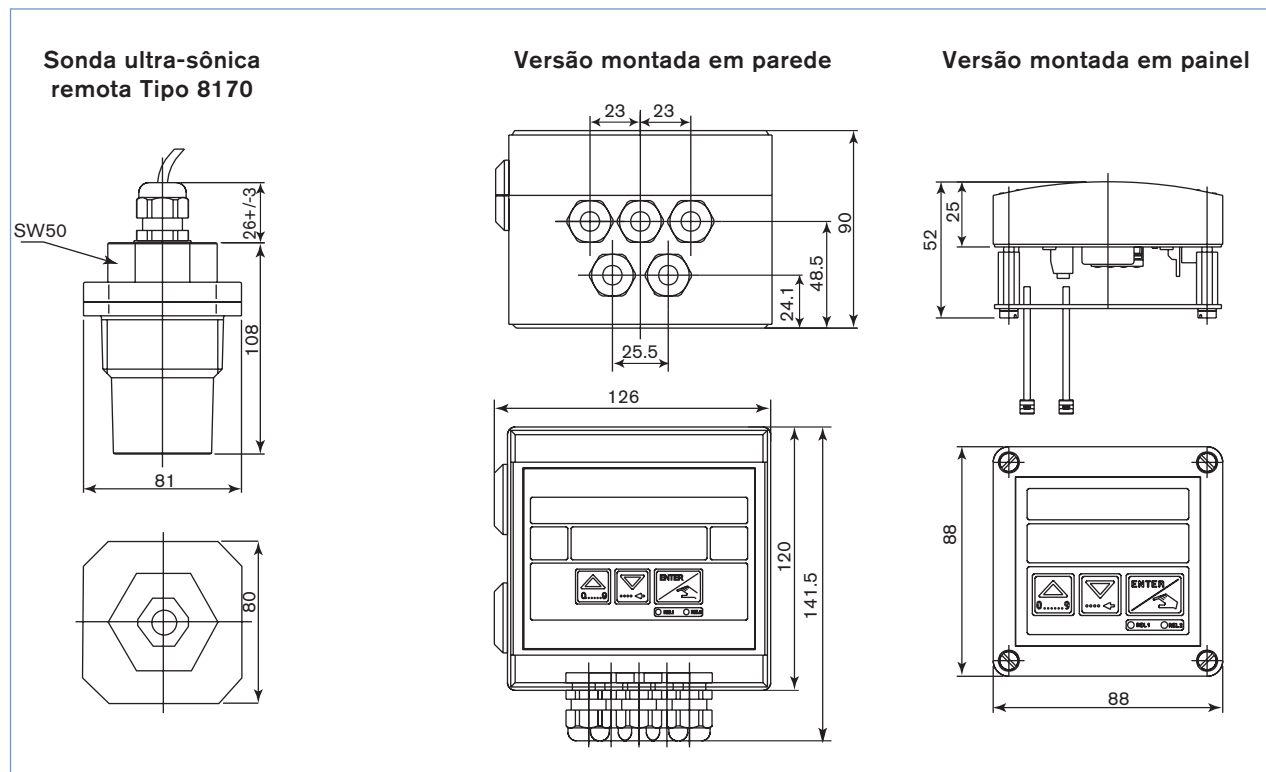
**Conexão**  
 NPT 2"

**Transmissor remoto Tipo 8175 para sonda Tipo 8170**

Especificações	Alimentação de voltagem	Saída	Relés	Conexão elétrica	Código
Versão montada em painel	18-32 V DC	4-20 mA (3 fios)	Nenhuma	Terminal	436 567
			2	Terminal	436 568
Versão montada em parede	18-32 V DC	4-20 mA (3 fios)	Nenhuma	5 prensa cabo M16 x 1.5	436 569
			2	5 prensa cabo M16 x 1.5	436 570
	115-230 V AC	4-20 mA (2 fios)	Nenhuma	5 prensa cabo M16 x 1.5	437 339
			2	5 prensa cabo M16 x 1.5	437 340

**Observação:** Prensa cabo M16 x 1.5 para cabo com Ø 4-8 mm

**Dimensões da versão remota [mm]**



**Tabela de pedidos – acessórios para transmissor Tipo 8175**

Descrição	Código
Jogo com 2 prensa cabo M20 x 1.5 + 2 vedações planas em neoprene para prensa cabo ou plug + 2 plugs de parafuso M20 x 1.5 + 2 vedações multi-caminhos 2 x 6 mm	449 755
Jogo com 2 reduções M20 x 1.5 /NPT1/2" + 2 vedações planas em neoprene para prensa cabo ou plug + 2 plugs de parafuso M20 x 1.5	551 782
Equipado com 1 tampa para prensa cabo não usada M20 x 1.5 +1 vedação multi-caminho 2 x 6 mm para prensa cabo + 1 gaxeta para o sensor + 1 folha com instruções de montagem	551 775
Porca em PC	619 204
1 junta em FKM	448 818
1 junta em EPDM	448 819
Conector DIN EN 175301-803 com prensa cabo (Tipo 2508)	438 811
Conector DIN EN 175301-803 com redução NPT 1/2" (Tipo 2509)	162 673
Kit de montagem para versão em painel	448 820