

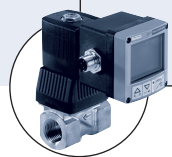
8177



Transmissor Ultra-sônico de Nível, sem contato

- Compacto para medição de nível até 8 m
- 4...20 mA/Hart - 2 fios
- Adequado para sólidos
- Display e teclado integrados para configuração

Tipo 8177 pode ser combinado com...

**Tipo 8624**

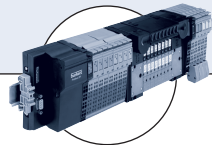
Controlador PI em válvula

**Tipo 1067**

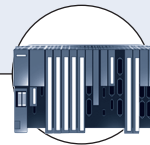
SideControl

**Tipo 2712 (8630)**

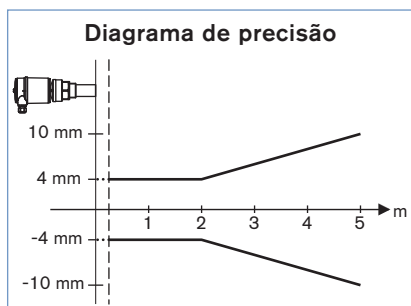
Sistema TopControl contínuo

**Tipo 8644**

Ilhas de válvulas

**CLP**

O Tipo 8177 é um transmissor ultra-sônico de nível sem contato, projetado para medição contínua de nível em recipientes abertos ou fechados. A unidade é adequada para líquidos e também para sólidos em praticamente todas as indústrias, particularmente em gerenciamento de água e efluentes.



Dados técnicos

Tipo de medição	Distância entre o limite mais baixo do transdutor e a superfície do produto
Zona morta	0.4 m
Faixa de medição	0.4 até 8 m (para líquidos) 0.4 até 3.5 m (para sólidos)
Conexão de processo	Rosca G 2" A
Torque máx. no suporte de montagem	25 Nm
Conexão elétrica	Prensa cabo M20 x 1.5
Precisão	< 0.2% ou ± 4 mm (veja diagrama)
Resolução	Máx. 1 mm
Frequência ultra-sônica	55 kHz
Intervalo	> 2 s (depende do ajuste de parâmetro)
Largura do feixe a -3 db	5.5 graus
Tempo de ajuste	> 3 s (depende do ajuste de parâmetro)
Proteção	IP66/IP67 com prensa cabo montados e apertados
Categoria de sobretensão	III
Classe de proteção	II
Umidade relativa	45-75 %; não condensada
Materiais	Invólucro / Cobertura: PBT, aço inoxidável 316L (1.4435) / PC Anel de vedação: NBR Terminal aterramento: Aço inoxidável 316Ti/316L (1.4571/1.4435) Partes molhadas: PVDF Fitting/transdutor de processo: EPDM Vedação de processo: EPDM
Temperatura do fluido	-40 até 80°C
Temperatura ambiente	-20 até +70°C (operação e armazenamento) com display e elementos de ajuste
Pressão no recipiente	-0.2 até 2.0 bar (-20...200 kPa)
Resistência de vibração	Vibrações mecânicas com 4 g e 5...100 Hz
Coefficiente de temperatura	0.06%/10K (Coeficiente médio de temperatura do sinal zero - temperatura de erro)

Dados elétricos	
Fornecimento de energia	14 a 36 V DC
Ondulação residual permitida	< 100 Hz: $U_{ss} < 1$ V 100 Hz...10 kHz: $U_{ss} < 10$ mV
Sinal de saída	4...20 mA/HART
Resolução	1.6 μ A
Sinal de falha	corrente de saída inalterada; 20.5 mA; 22 mA < 3.6 mA (ajustável)
Limitação de corrente	22 mA
Carga	veja diagrama de carga
Tempo de integração (63% de entrada variável)	0...999 s, ajustável
Recomendação NAMUR realizada	NE 43

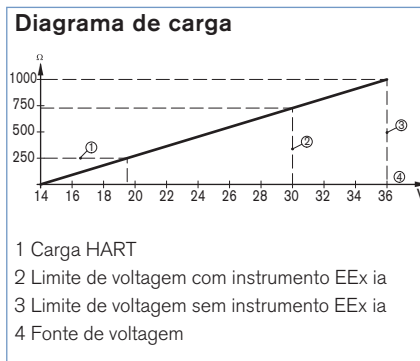


Tabela de pedidos para transmissor Tipo 8177

Especificações	Alimentação de tensão	Saída	Conexão elétrica	Código
Rosca de montagem G 2"	14-36 V DC	4-20 mA/HART (2 fios)	Prensa cabo M20 x 1.5	558 224

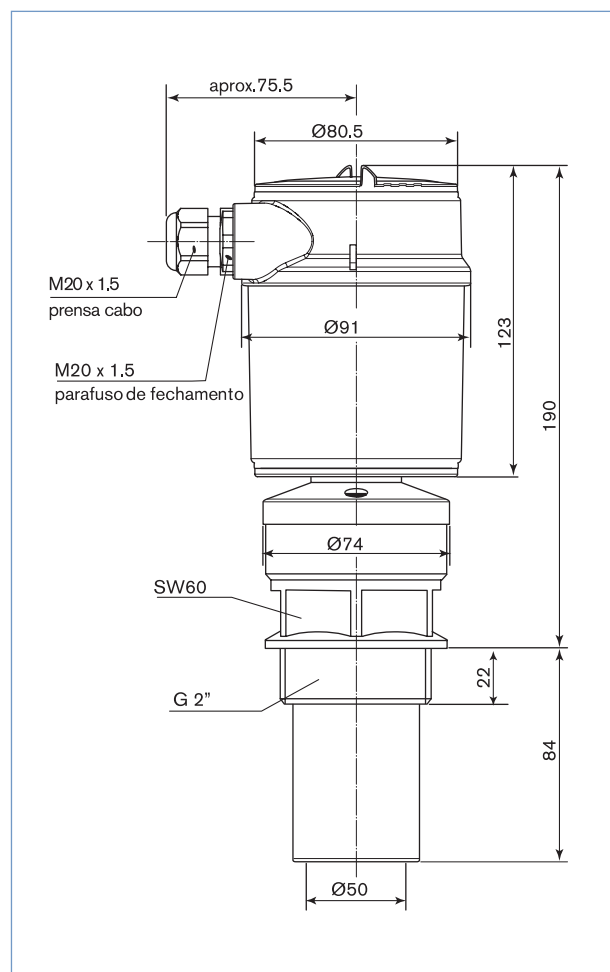
i Versões adicionais sob encomenda

- Conexão**
NPT 2"
- Aprovações**
ATEX-

Tabela de pedidos - acessórios

Descrição	Código
Jogo com 2 reduções M20 x 1.5 /NPT1/2" + 2 vedações planas em neoprene para prensa cabo + 2 plugs de parafuso M20 x 1.5	551 782

Dimensões [mm]



Em caso de aplicação em condições especiais, por favor consulte nosso departamento técnico.

Nos reservamos o direito de fazer modificações técnicas sem prévio aviso.
© Christian Bürkert GmbH & Co. KG

8177 (p)/BRELP