

**TECNI-AR**

Seu caminho  
Para automação



[www.flexyon.com.br](http://www.flexyon.com.br)

**flexyon**  
*adaptabilidade é tudo*  
*adaptability is everything*  
*adaptabilidad es todo*

**Flexyon Ind. e Com. de Produtos de Borracha Ltda.**

Av. Alexandre de Gusmão, 1395  
Galpão  
Santo André - SP - Brasil  
CEP 09111-310  
Tel.: (5511) 4458-4948

**Fábrica 1:**  
Av. Manoel da Nobrega, 350 A  
Mauá - SP - Brasil  
CEP 09380-120  
Tel.: (5511) 4458-4948

REV.: 00 / MAR2012

**TECNI-AR**

Seu caminho  
Para automação



**Molas Pneumáticas para Caminhões e Carretas**  
Trucks and Trailers Air Springs  
Fuelles Neumáticos para Camiones y Remolques

**flexyon**  
*adaptabilidade é tudo*  
*adaptability is everything*  
*adaptabilidad es todo*



# flexyon

a nova marca da adaptabilidade  
the new brand of adaptability  
la nueva marca de la adaptabilidad

A Flexyon fabrica uma diversa linha de molas pneumáticas de alta performance, segurança e durabilidade, a partir de materiais e compostos especialmente desenvolvidos para trabalhar sob as mais variadas circunstâncias ambientais, climáticas e as mais adversas condições industriais.

#### Detalhes que fazem a diferença Flexyon

Os foles ou molas pneumáticas são produzidos com compostos de borracha natural e sintéticos, de alta resistência aos raios UV e ozônio, assegurando maior vida útil aos produtos. Internamente, lonas especiais potencializam a flexibilidade da mola pneumática e ampliam sua capacidade de carga. Além dos compostos de borracha utilizados nas partes flexíveis, a Flexyon também desenvolveu componentes metálicos e tratamentos superficiais, capazes de garantir a integridade e a estabilidade do conjunto nas mais diversas aplicações.

#### Vantagens na utilização das Molas Pneumáticas:

- Alta Qualidade
- Preços competitivos
- Atendimento técnico e comercial a sua disposição
- Dois anos de garantia contra defeitos de fabricação
- Embalagens individuais ou múltiplas
- Desenvolvimento de novos produtos, atendendo a necessidade de nossos clientes
- Excelente durabilidade, comparando-se aos melhores produtos fabricados no mundo

#### Cuidados com os componentes de borracha

As molas pneumáticas Flexyon não requerem muita manutenção, porém recomendamos limpá-las periodicamente somente com água e sabão neutro. Nunca utilize solventes, abrasivos, vapor pressurizado ou derivados de petróleo.

Com FLEXYON você só tem a ganhar!

Flexyon manufactures a large range of high performance air springs, specially designed to work under the most varied environmental conditions and severe industrial applications.

#### Flexyon - Details that make the difference:

Air spring flex members are made of special rubber compounds with high resistance to UV rays and ozone, ensuring a longer useful life of the products. Additionally, the special internal fabric enhances the flexibility and extend load capacity.

Besides rubber compounds used on flexible members, Flexyon also developed metal components and surface treatments able to ensure the integrity and stability of the assembly under the most diversified applications.

#### Advantages of using Flexyon's air springs:

- High quality;
- Competitive price;
- Increase tires, bearings, bushings and shock absorbers useful life;
- Maintenance cost reduction protecting the chassis structure;
- Two years warranty against production defects;
- Technical support assistance.

#### Rubber components care

Flexyon air springs do not require much maintenance, however, it is recommended for cleaning the use of soap and water only. Never use solvents, abrasives, or pressurized steam.

You always win with Flexyon.

Flexyon produce una gran variedad de fuelles de alto rendimiento para suspensión neumática, especialmente desarrollados para trabajar en las más variadas condiciones ambientales, así como en aplicaciones industriales severas.

#### Flexyon - Detalles que hacen la diferencia:

Las partes flexibles de los muelles son hechas con compuestos de cauchos de alta resistencia a los rayos UV y Ozonio, lo que garantiza una mayor durabilidad de los fuelles. Adicionalmente, las telas especiales cubiertas con caucho aumentan la flexibilidad y la capacidad de carga de los mismos.

Además de los compuestos de caucho usados en las partes flexibles, Flexyon también desarrolló componentes metálicos y tratamiento de la superficie de los fuelles capaz de asegurar la integridad y estabilidad del conjunto neumático bajo las más diversas aplicaciones.

#### Ventajas de utilizar los fuelles producidos por Flexyon:

- Alta calidad;
- Precios competitivos;
- Mayor durabilidad de los neumáticos, rulemanes, bujes y amortiguadores;
- Reducción del costo de mantenimiento resguardando la estructura del chassi;
- Dos años de garantía contra defectos de producción;
- Soporte técnico.

#### Cuidado con los componentes de caucho:

Lo fuelles de Flexyon no requieren mucho mantenimiento; mientras tanto, recomendamos limpiarlos solamente con agua y jabón. Nunca utilice solventes, abrasivos, o vapor presurizado.

Uds. solo tienen a ganar con los productos Flexyon.

02



## Foles Cilíndricos Rolling Lobes Flex Member Fuelles Cilíndricos



Código Flexyon  
Flexyon Code  
Código Flexyon

**XY 4042**

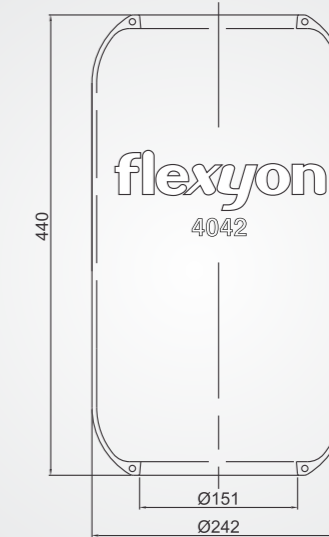
Equivalências  
Competitor/Equivalencias

Goodyear  
8313

Firestone  
1R1E 440-320  
(095.0375)

Código E.O  
O.E.M./Código E.O

Três Eixos  
1502



Código Flexyon  
Flexyon Code  
Código Flexyon

**XY 4043**

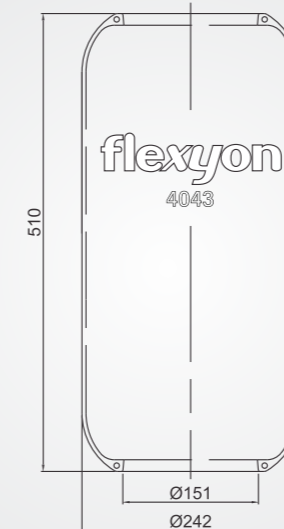
Equivalências  
Competitor/Equivalencias

Goodyear  
8314

Firestone  
1R1E 510-320

Código E.O  
O.E.M./Código E.O

RVI  
5000296816  
Crane Fruehauf  
1524873



Código Flexyon  
Flexyon Code  
Código Flexyon

**XY 4017**

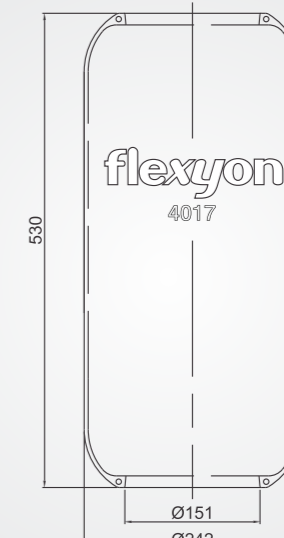
Equivalências  
Competitor/Equivalencias

Goodyear  
8032

Firestone  
1R1E 525-320  
(095.0232)

Código E.O  
O.E.M./Código E.O

Três Eixos  
1501  
Damar  
000.001.404



Código Flexyon  
Flexyon Code  
Código Flexyon

**XY 4027**

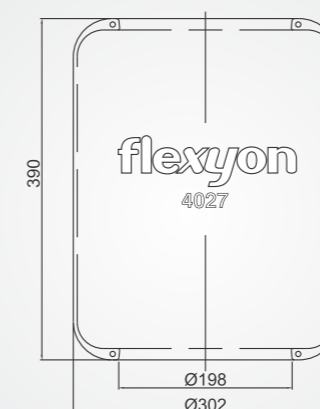
Equivalências  
Competitor/Equivalencias

Goodyear  
8115

Firestone  
1R1G 390-390  
(095.0214)

Código E.O  
O.E.M./Código E.O

HBZ  
80006-15



Código Flexyon  
Flexyon Code  
Código Flexyon

**XY 4019**

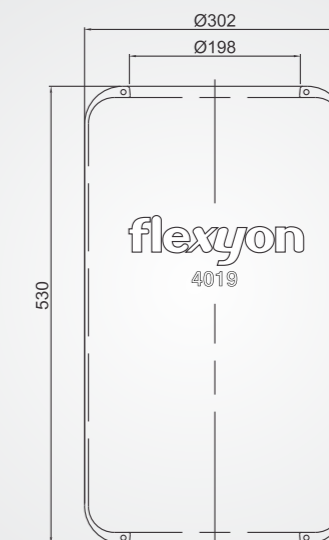
Equivalências  
Competitor/Equivalencias

Goodyear  
8038

Firestone  
1R1G 525-370  
(095.0115)

Código E.O  
O.E.M./Código E.O

Randon/Suspensys  
212100194  
Recrusul  
10078228



03

<b>Código Flexyon</b> Flexyon Code Código Flexyon	
<b>XY 4030</b>	
<b>Equivalências</b> Competitor/Equivalencias	
Goodyear 8118 Firestone 1R2D 530-360 (095.0192)	
<b>Código E.O</b> O.E.M./Código E.O	
DAF 818225	
BPW 02.200.240000	
Gigant 16.62.05	
Kassbohrer 4731032000 Schmitz Anhanger 750215	

<b>Código Flexyon</b> Flexyon Code Código Flexyon	
<b>XY 4046</b>	
<b>Equivalências</b> Competitor/Equivalencias	
Goodyear 8318	
<b>Código E.O</b> O.E.M./Código E.O	



## Molas Cilíndricas Bellows Assemblies Conjunto Fuelles Cilíndricos

<b>Código Flexyon/Flexyon Code/Código Flexyon</b>								
<b>XY 6066</b>								
<b>Equivalências</b> Competitor/Equivalencias	<b>Fole</b> Flex Member Fuelle	XY 4023						
Goodyear 8517	<b>Kits de Serviço</b> Service Assemblies Kits de Servicio	-						
	<b>Tampa Superior</b> Upper Bead Plate Tapa Superior	XY 2111						
	<b>Base</b> Piston Base Inferior	XY 2006						
<b>Código E.O</b> O.E.M./Código E.O	<b>Batente</b> Internal Bumper Tope	XY 2057						
	<b>Flange</b> Bead Ring Flanges	-						
	<b>Tampa Inferior</b> Lower Bead Plate Tapa Inferior	-						
	<b>Placa de Fixação</b>	-						
	<b>Prisioneiro</b>	-	<b>Altura Máxima/Max. Height</b> Altura Máxima	425 mm	<b>Altura Mínima/Min. Height</b> Altura Mínima	190 mm	<b>Diâmetro Máximo/Max Diameter</b> Diâmetro Máximo	Ø 250 mm

<b>Código Flexyon/Flexyon Code/Código Flexyon</b>								
<b>XY 6071</b>								
<b>Equivalências</b> Competitor/Equivalencias	<b>Fole</b> Flex Member Fuelle	XY 4008						
Goodyear 8522	<b>Kits de Serviço</b> Service Assemblies Kits de Servicio	-						
	<b>Tampa Superior</b> Upper Bead Plate Tapa Superior	XY 2058						
	<b>Base</b> Piston Base Inferior	XY 2005						
<b>Código E.O</b> O.E.M./Código E.O	<b>Batente</b> Internal Bumper Tope	XY 2057						
	<b>Flange</b> Bead Ring Flanges	-						
	<b>Tampa Inferior</b> Lower Bead Plate Tapa Inferior	-						
	<b>Placa de Fixação</b>	-						
	<b>Prisioneiro</b>	-	<b>Altura Máxima/Max. Height</b> Altura Máxima	420mm	<b>Altura Mínima/Min. Height</b> Altura Mínima	190 mm	<b>Diâmetro Máximo/Max Diameter</b> Diâmetro Máximo	Ø 280 mm

**Código Flexyon/Flexyon Code/Código Flexyon**  
**XY 6039**

Equivalências Competitor/Equivalencias	Fole Flex Member Fuelle	XY
Goodyear 8444	Kits de Serviço Service Assemblies Kits de Servicio	-
	Tampa Superior Upper Bead Plate Tapa Superior	XY 2111
	Base Piston Base Inferior	XY 2006
Código E.O O.E.M./Código E.O	Batente Internal Bumper Tope	XY 2057
-	Flange Bead Ring Flanges	-
	Tampa Inferior Lower Bead Plate Tapa Inferior	-
	Placa de Fixação	-
	Prisioneiro	-

Altura Máxima/Max. Height Altura Máxima	400 mm	Altura Mínima/Min. Height Altura Mínima	190 mm	Diâmetro Máximo/Max Diameter Diâmetro Máximo	Ø 290 mm
--	--------	--	--------	---	----------

**Código Flexyon/Flexyon Code/Código Flexyon**  
**XY 6060**

Equivalências Competitor/Equivalencias	Fole Flex Member Fuelle	XY
Goodyear 8508	Kits de Serviço Service Assemblies Kits de Servicio	-
Firestone 1R1E 510-320	Tampa Superior Upper Bead Plate Tapa Superior	XY 2090
	Base Piston Base Inferior	XY 2015
Código E.O O.E.M./Código E.O	Batente Internal Bumper Tope	XY 2089
-	Flange Bead Ring Flanges	-
	Tampa Inferior Lower Bead Plate Tapa Inferior	-
	Placa de Fixação	-
	Prisioneiro	-

Altura Máxima/Max. Height Altura Máxima	580 mm	Altura Mínima/Min. Height Altura Mínima	255 mm	Diâmetro Máximo/Max Diameter Diâmetro Máximo	Ø 320 mm
--	--------	--	--------	---	----------

**Código Flexyon/Flexyon Code/Código Flexyon**  
**XY 6058**

Equivalências Competitor/Equivalencias	Fole Flex Member Fuelle	XY
Goodyear 8506	Kits de Serviço Service Assemblies Kits de Servicio	-
Firestone 1R1E 390-320 (095.0103)	Tampa Superior Upper Bead Plate Tapa Superior	XY 2090
	Base Piston Base Inferior	XY 2159
Código E.O O.E.M./Código E.O	Batente Internal Bumper Tope	XY 2089
-	Flange Bead Ring Flanges	-
	Tampa Inferior Lower Bead Plate Tapa Inferior	-
	Placa de Fixação	-
	Prisioneiro	-

Altura Máxima/Max. Height Altura Máxima	400 mm	Altura Mínima/Min. Height Altura Mínima	205 mm	Diâmetro Máximo/Max Diameter Diâmetro Máximo	Ø 320 mm
--	--------	--	--------	---	----------

**Código Flexyon/Flexyon Code/Código Flexyon**  
**XY 6032**

Equivalências Competitor/Equivalencias	Fole Flex Member Fuelle	XY
Goodyear 8432	Kits de Serviço Service Assemblies Kits de Servicio	-
Firestone 1R1E 525-320 (095.0233)	Tampa Superior Upper Bead Plate Tapa Superior	XY 2090
	Base Piston Base Inferior	XY 2015
Código E.O O.E.M./Código E.O	Batente Internal Bumper Tope	XY 2089
Três Eixos 1971	Flange Bead Ring Flanges	-
Damcar 997.660.021	Tampa Inferior Lower Bead Plate Tapa Inferior	-
	Placa de Fixação	-
	Prisioneiro	-

Altura Máxima/Max. Height Altura Máxima	600 mm	Altura Mínima/Min. Height Altura Mínima	255 mm	Diâmetro Máximo/Max Diameter Diâmetro Máximo	Ø 320 mm
--	--------	--	--------	---	----------

**Código Flexyon/Flexyon Code/Código Flexyon**  
**XY 6063**

Equivalências Competitor/Equivalencias	Fole Flex Member Fuelle	XY
Goodyear 8512	Kits de Serviço Service Assemblies Kits de Servicio	-
Firestone 1R1E 440-320	Tampa Superior Upper Bead Plate Tapa Superior	XY 2090
	Base Piston Base Inferior	XY 2015
Código E.O O.E.M./Código E.O	Batente Internal Bumper Tope	XY 2089
Três Eixos 1967	Flange Bead Ring Flanges	-
	Tampa Inferior Lower Bead Plate Tapa Inferior	-
	Placa de Fixação	-
	Prisioneiro	-

Altura Máxima/Max. Height Altura Máxima	510 mm	Altura Mínima/Min. Height Altura Mínima	255 mm	Diâmetro Máximo/Max Diameter Diâmetro Máximo	Ø 320 mm
--	--------	--	--------	---	----------

**Código Flexyon/Flexyon Code/Código Flexyon**  
**XY 6037**

Equivalências Competitor/Equivalencias	Fole Flex Member Fuelle	XY
Goodyear 8438	Kits de Serviço Service Assemblies Kits de Servicio	-
Firestone 1R1G 525-370 (095.0131)	Tampa Superior Upper Bead Plate Tapa Superior	XY 2146
	Base Piston Base Inferior	XY 2008
Código E.O O.E.M./Código E.O	Batente Internal Bumper Tope	XY 2089
Randon 212100060	Flange Bead Ring Flanges	-
	Tampa Inferior Lower Bead Plate Tapa Inferior	-
	Placa de Fixação	-
	Prisioneiro	-

Altura Máxima/Max. Height Altura Máxima	570 mm	Altura Mínima/Min. Height Altura Mínima	255 mm	Diâmetro Máximo/Max Diameter Diâmetro Máximo	Ø 370 mm
--	--------	--	--------	---	----------

**Código Flexyon/Flexyon Code/Código Flexyon**  
**XY 6229**

Equivalências Competitor/Equivalencias	Fole Flex Member Fuelle	XY
Goodyear 8779	Kits de Serviço Service Assemblies Kits de Servicio	-
	Tampa Superior Upper Bead Plate Tapa Superior	XY 2078
	Base Piston Base Inferior	XY 2004
Código E.O O.E.M./Código E.O	Batente Internal Bumper Tope	XY 2057
-	Flange Bead Ring Flanges	-
	Tampa Inferior Lower Bead Plate Tapa Inferior	-
	Placa de Fixação	-
	Prisioneiro	-

Altura Máxima/Max. Height	Altura Mínima/Min. Height	Diâmetro Máximo/Max Diameter
400 mm	180 mm	Ø 290 mm

**Código Flexyon/Flexyon Code/Código Flexyon**  
**XY 6097**

Equivalências Competitor/Equivalencias	Fole Flex Member Fuelle	XY
Goodyear 8581	Kits de Serviço Service Assemblies Kits de Servicio	XY 3008
Firestone 1T15M-6 (095.0292)	Tampa Superior Upper Bead Plate Tapa Superior	XY 2051
	Base Piston Base Inferior	XY 2012
Código E.O O.E.M./Código E.O	Batente Internal Bumper Tope	XY 2066
HBZ 80006-19	Flange Bead Ring Flanges	-
Três Eixos 1967	Tampa Inferior Lower Bead Plate Tapa Inferior	-
	Placa de Fixação	-
	Prisioneiro	-

Altura Máxima/Max. Height	Altura Mínima/Min. Height	Diâmetro Máximo/Max Diameter
490 mm	220 mm	Ø 320 mm

**Código Flexyon/Flexyon Code/Código Flexyon**  
**XY 6132**

Equivalências Competitor/Equivalencias	Fole Flex Member Fuelle	XY
Goodyear 8716	Kits de Serviço Service Assemblies Kits de Servicio	XY 3050
Firestone 1T15LR-4 (095.0455)	Tampa Superior Upper Bead Plate Tapa Superior	XY 2071
	Base Piston Base Inferior	XY 2005
Código E.O O.E.M./Código E.O	Batente Internal Bumper Tope	-
Scania 1314903 255295 14022423	Flange Bead Ring Flanges	-
	Tampa Inferior Lower Bead Plate Tapa Inferior	-
	Placa de Fixação	-
	Prisioneiro	-

Altura Máxima/Max. Height	Altura Mínima/Min. Height	Diâmetro Máximo/Max Diameter
450 mm	140 mm	Ø 290 mm

**Código Flexyon/Flexyon Code/Código Flexyon**  
**XY 6117**

Equivalências Competitor/Equivalencias	Fole Flex Member Fuelle	XY
Goodyear 8653	Kits de Serviço Service Assemblies Kits de Servicio	XY 3008
Firestone 1T15M-6 (095.0420)	Tampa Superior Upper Bead Plate Tapa Superior	XY 2051
	Base Piston Base Inferior	XY 2012
Código E.O O.E.M./Código E.O	Batente Internal Bumper Tope	XY 2050
Randon / Suspensys 212100333	Flange Bead Ring Flanges	-
	Tampa Inferior Lower Bead Plate Tapa Inferior	-
	Placa de Fixação	-
	Prisioneiro	-

Altura Máxima/Max. Height	Altura Mínima/Min. Height	Diâmetro Máximo/Max Diameter
490 mm	220 mm	Ø 320 mm

**Código Flexyon/Flexyon Code/Código Flexyon**  
**XY 6124**

Equivalências Competitor/Equivalencias	Fole Flex Member Fuelle	XY
Goodyear 8664	Kits de Serviço Service Assemblies Kits de Servicio	XY 3009
Firestone 1T15M-4 (095.0326)	Tampa Superior Upper Bead Plate Tapa Superior	XY 2051
	Base Piston Base Inferior	XY 2014
Código E.O O.E.M./Código E.O	Batente Internal Bumper Tope	XY 2066
Facchini 0308501708 HBZ 80006-20	Flange Bead Ring Flanges	-
	Tampa Inferior Lower Bead Plate Tapa Inferior	-
	Placa de Fixação	-
	Prisioneiro	-

Altura Máxima/Max. Height	Altura Mínima/Min. Height	Diâmetro Máximo/Max Diameter
420 mm	173 mm	Ø 320 mm

**Código Flexyon/Flexyon Code/Código Flexyon**  
**XY 6122**

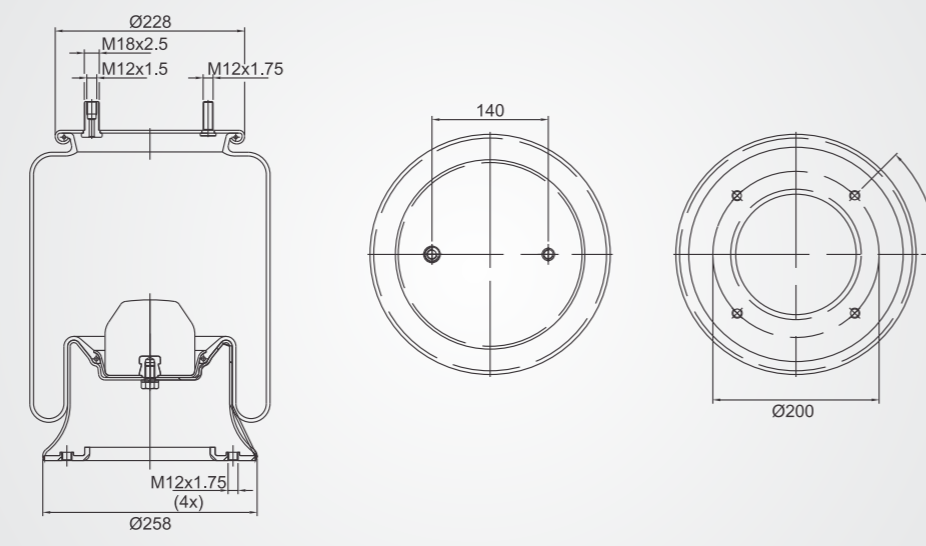
Equivalências Competitor/Equivalencias	Fole Flex Member Fuelle	XY
Goodyear 8607	Kits de Serviço Service Assemblies Kits de Servicio	XY 3043
Firestone 1T15M-6	Tampa Superior Upper Bead Plate Tapa Superior	XY 2051
	Base Piston Base Inferior	XY 2012
Código E.O O.E.M./Código E.O	Batente Internal Bumper Tope	XY 2066
-	Flange Bead Ring Flanges	-
	Tampa Inferior Lower Bead Plate Tapa Inferior	-
	Placa de Fixação	-
	Prisioneiro	-

Altura Máxima/Max. Height	Altura Mínima/Min. Height	Diâmetro Máximo/Max Diameter
490 mm	200 mm	Ø 320 mm

**Código Flexyon/Flexyon Code/Código Flexyon**

**XY 6123**

Equivalências Competitor/Equivalencias	Fole Flex Member Fuelle	XY
Goodyear 8663	Kits de Serviço Service Assemblies Kits de Servicio	XY 3043
Firestone 1T15M-6 (095.0332)	Tampa Superior Upper Bead Plate Tapa Superior	XY 2051
	Base Piston Base Inferior	XY 2012
Código E.O O.E.M./Código E.O	Batente Internal Bumper Tope	XY 2066
Volvo 1.076.594 Randon / Suspensys 212100303 Facchini 0308501706	Flange Bead Ring Flanges	-
	Tampa Inferior Lower Bead Plate Tapa Inferior	-
	Placa de Fixação	-
	Prisioneiro	-

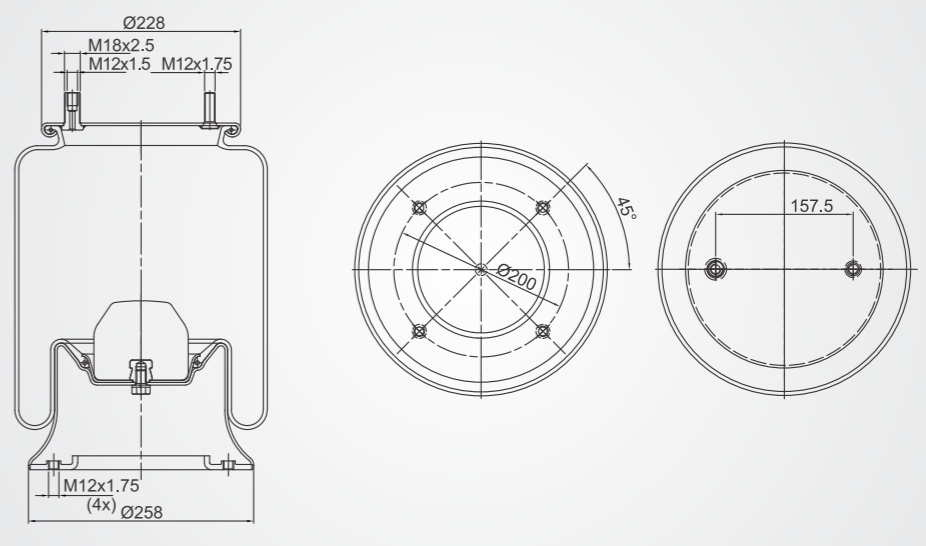


Altura Máxima/Max. Height	Altura Máxima	Altura Mínima/Min. Height	Altura Mínima	Diâmetro Máximo/Max Diameter	Diâmetro Máximo
490 mm	200 mm	Ø 320 mm			

**Código Flexyon/Flexyon Code/Código Flexyon**

**XY 6051**

Equivalências Competitor/Equivalencias	Fole Flex Member Fuelle	XY
Goodyear 8480	Kits de Serviço Service Assemblies Kits de Servicio	XY 3048
Firestone 1T15M-9 (095.0533)	Tampa Superior Upper Bead Plate Tapa Superior	XY 2078
	Base Piston Base Inferior	XY 2012
Código E.O O.E.M./Código E.O	Batente Internal Bumper Tope	XY 2066
HBZ 80006-24	Flange Bead Ring Flanges	-
	Tampa Inferior Lower Bead Plate Tapa Inferior	-
	Placa de Fixação	-
	Prisioneiro	-

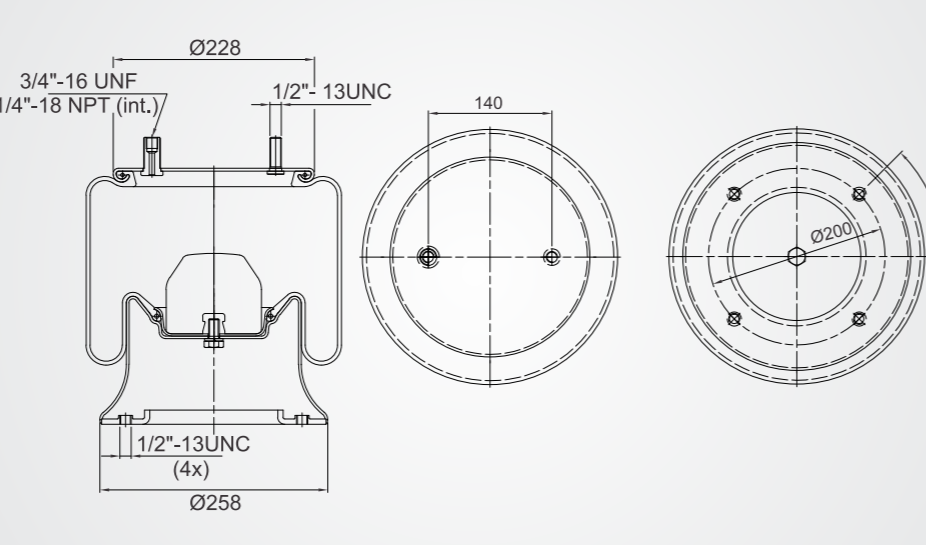


Altura Máxima/Max. Height	Altura Máxima	Altura Mínima/Min. Height	Altura Mínima	Diâmetro Máximo/Max Diameter	Diâmetro Máximo
555 mm	200 mm	Ø 320 mm			

**Código Flexyon/Flexyon Code/Código Flexyon**

**XY 6185**

Equivalências Competitor/Equivalencias	Fole Flex Member Fuelle	XY
Goodyear 9082	Kits de Serviço Service Assemblies Kits de Servicio	-
Firestone 1T15M-6	Tampa Superior Upper Bead Plate Tapa Superior	XY 2180
	Base Piston Base Inferior	XY 2182
Código E.O O.E.M./Código E.O	Batente Internal Bumper Tope	XY 2066
	Flange Bead Ring Flanges	-
	Tampa Inferior Lower Bead Plate Tapa Inferior	-
	Placa de Fixação	-
	Prisioneiro	-

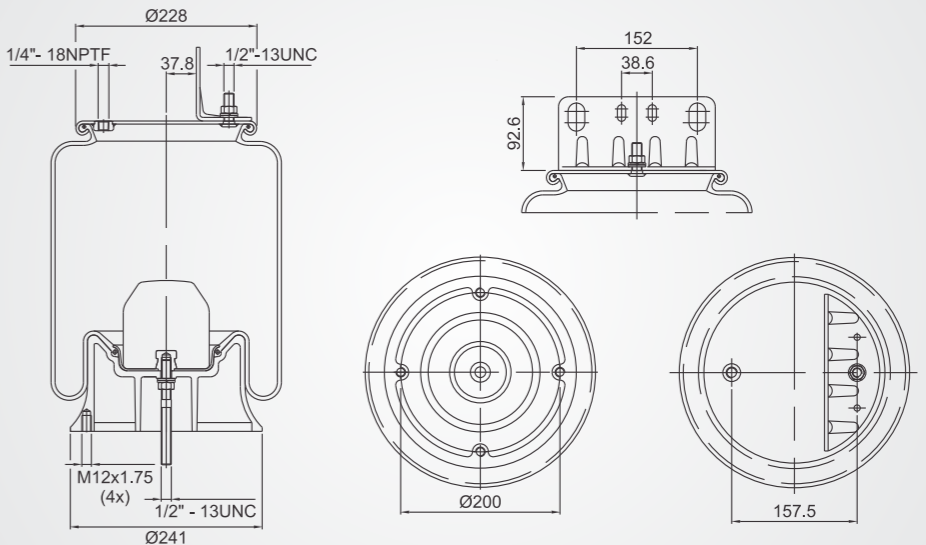


Altura Máxima/Max. Height	Altura Máxima	Altura Mínima/Min. Height	Altura Mínima	Diâmetro Máximo/Max Diameter	Diâmetro Máximo
527 mm	197 mm	Ø 320 mm			

**Código Flexyon/Flexyon Code/Código Flexyon**

**XY 6135**

Equivalências Competitor/Equivalencias	Fole Flex Member Fuelle	XY
Goodyear 8727	Kits de Serviço Service Assemblies Kits de Servicio	XY 3047
Firestone 1T15MT-8 (095.0356)	Tampa Superior Upper Bead Plate Tapa Superior	XY 2129
	Base Piston Base Inferior	XY 2014
Código E.O O.E.M./Código E.O	Batente Internal Bumper Tope	XY 2050
Internacional 2036090C1	Flange Bead Ring Flanges	-
	Tampa Inferior Lower Bead Plate Tapa Inferior	-
	Placa de Fixação	XY 2130
	Prisioneiro	XY 2131

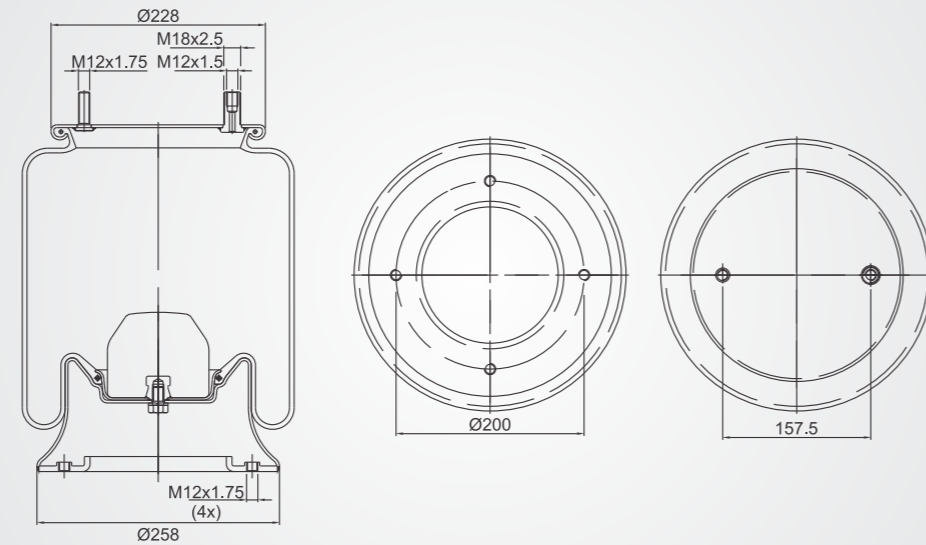


Altura Máxima/Max. Height	Altura Máxima	Altura Mínima/Min. Height	Altura Mínima	Diâmetro Máximo/Max Diameter	Diâmetro Máximo
555 mm	190 mm	Ø 320 mm			

**Código Flexyon/Flexyon Code/Código Flexyon**

**XY 6206**

Equivalências Competitor/Equivalencias	Fole Flex Member Fuelle	XY
Goodyear 8771	Kits de Serviço Service Assemblies Kits de Servicio	-
	Tampa Superior Upper Bead Plate Tapa Superior	XY 2078
	Base Piston Base Inferior	XY 2099
Código E.O O.E.M./Código E.O	Batente Internal Bumper Tope	XY 2066
	Flange Bead Ring Flanges	-
	Tampa Inferior Lower Bead Plate Tapa Inferior	-
	Placa de Fixação	-
	Prisioneiro	-

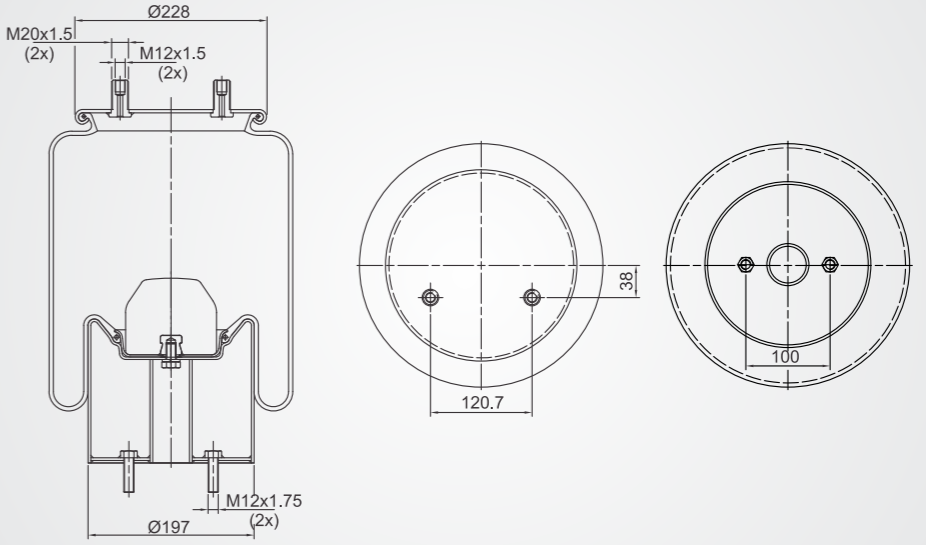


Altura Máxima/Max. Height	Altura Máxima	Altura Mínima/Min. Height	Altura Mínima	Diâmetro Máximo/Max Diameter	Diâmetro Máximo
543 mm	173 mm	Ø 320 mm			

**Código Flexyon/Flexyon Code/Código Flexyon**

**XY 6140**

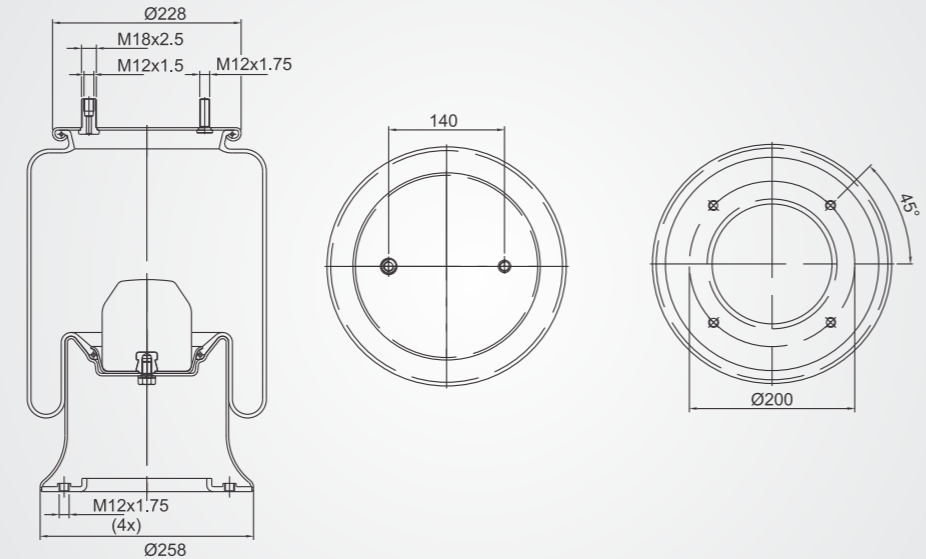
Equivalências Competitor/Equivalencias	Fole Flex Member Fuelle	XY
Goodyear 8733	Kits de Serviço Service Assemblies Kits de Servicio	-
Firestone 1T15M-8 095.0490	Tampa Superior Upper Bead Plate Tapa Superior	XY 2147
	Base Piston Base Inferior	XY 2145
Código E.O O.E.M./Código E.O	Batente Internal Bumper Tope	XY 2066
	Flange Bead Ring Flanges	-
	Tampa Inferior Lower Bead Plate Tapa Inferior	-
	Placa de Fixação	-
	Prisioneiro	-



Altura Máxima/Max. Height	Altura Máxima	Altura Mínima/Min. Height	Altura Mínima	Diâmetro Máximo/Max Diameter	Diâmetro Máximo
560 mm	223 mm	Ø 320 mm			

**Código Flexyon/Flexyon Code/Código Flexyon**  
**XY 6098**

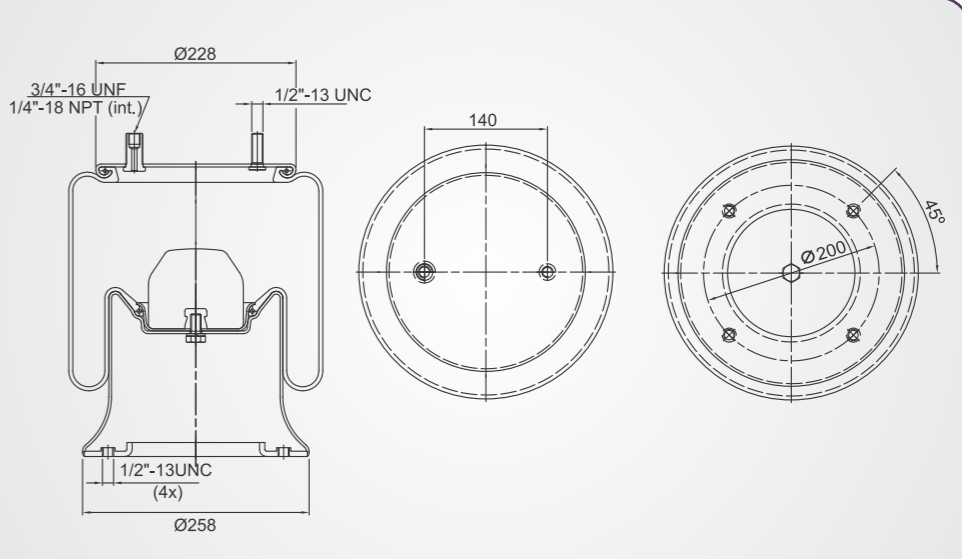
Equivalências Competitor/Equivalencias	Fole Flex Member Fuelle	XY 4067
Goodyear 8582	Kits de Serviço Service Assemblies Kits de Servicio	XY 3005
Firestone 1T15MM-9 (095.0294)	Tampa Superior Upper Bead Plate Tapa Superior	XY 2051
	Base Piston Base Inferior	XY 2100
Código E.O O.E.M./Código E.O	Batente Internal Bumper Tope	XY 2050
	Flange Bead Ring Flanges	-
	Tampa Inferior Lower Bead Plate Tapa Inferior	-
	Placa de Fixação	-
	Prisioneiro	-



Altura Máxima/Max. Height	Altura Máxima	600 mm	Altura Mínima/Min. Height	Altura Mínima	260 mm	Diâmetro Máximo/Max Diameter	Diâmetro Máximo	Ø 320 mm
---------------------------	---------------	--------	---------------------------	---------------	--------	------------------------------	-----------------	----------

**Código Flexyon/Flexyon Code/Código Flexyon**  
**XY 6224**

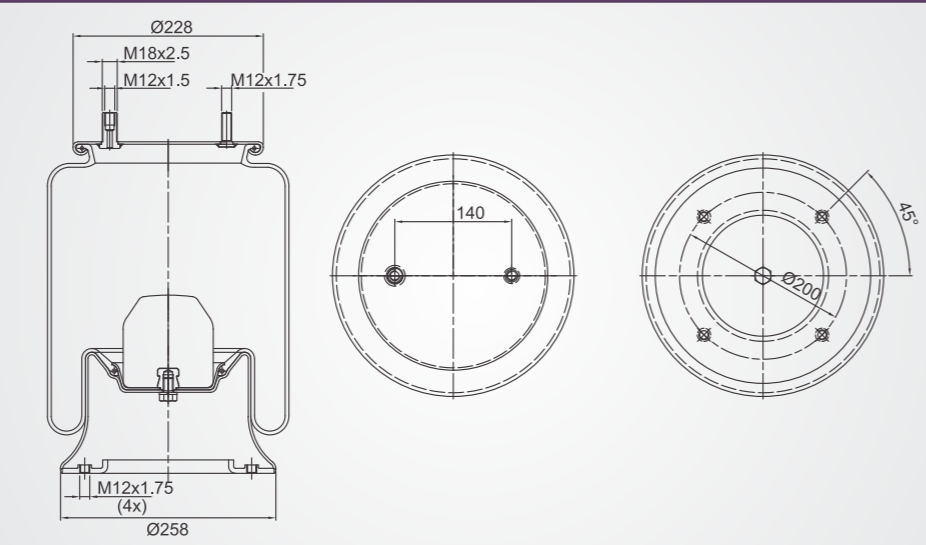
Equivalências Competitor/Equivalencias	Fole Flex Member Fuelle	XY 4107
Goodyear 9101	Kits de Serviço Service Assemblies Kits de Servicio	-
Firestone 1T15M-9	Tampa Superior Upper Bead Plate Tapa Superior	XY 2180
	Base Piston Base Inferior	XY 2181
Código E.O O.E.M./Código E.O	Batente Internal Bumper Tope	XY 2066
	Flange Bead Ring Flanges	-
	Tampa Inferior Lower Bead Plate Tapa Inferior	-
	Placa de Fixação	-
	Prisioneiro	-



Altura Máxima/Max. Height	Altura Máxima	650 mm	Altura Mínima/Min. Height	Altura Mínima	240 mm	Diâmetro Máximo/Max Diameter	Diâmetro Máximo	Ø 320 mm
---------------------------	---------------	--------	---------------------------	---------------	--------	------------------------------	-----------------	----------

**Código Flexyon/Flexyon Code/Código Flexyon**  
**XY 6126**

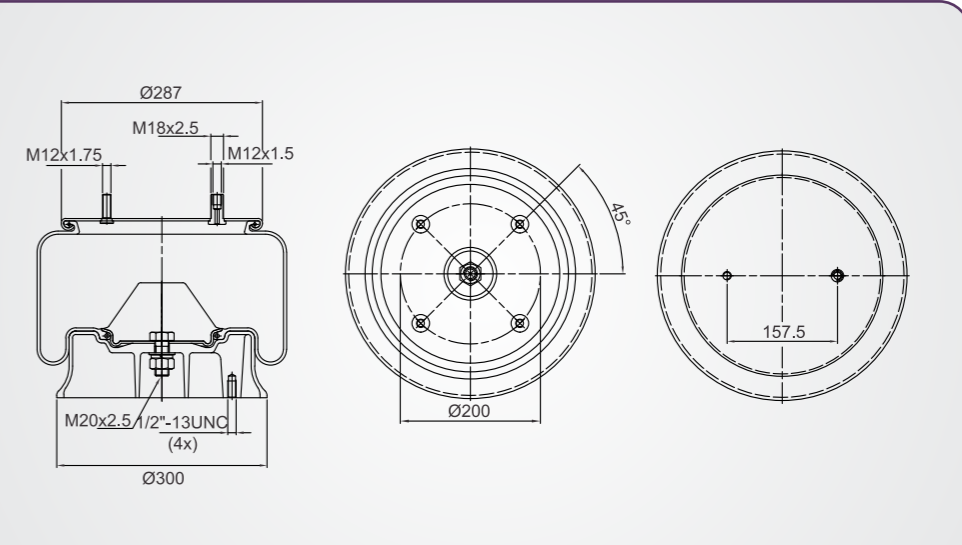
Equivalências Competitor/Equivalencias	Fole Flex Member Fuelle	XY 4067
Goodyear 8666	Kits de Serviço Service Assemblies Kits de Servicio	XY 3005
Firestone 1T15M-9 (095.0314)	Tampa Superior Upper Bead Plate Tapa Superior	XY 2051
	Base Piston Base Inferior	XY 2012
Código E.O O.E.M./Código E.O	Batente Internal Bumper Tope	XY 2050
Facchini 0308501705	Flange Bead Ring Flanges	-
Randon 212100301	Tampa Inferior Lower Bead Plate Tapa Inferior	-
HBZ 80006-03	Placa de Fixação	-
	Prisioneiro	-



Altura Máxima/Max. Height	Altura Máxima	600 mm	Altura Mínima/Min. Height	Altura Mínima	220 mm	Diâmetro Máximo/Max Diameter	Diâmetro Máximo	Ø 320 mm
---------------------------	---------------	--------	---------------------------	---------------	--------	------------------------------	-----------------	----------

**Código Flexyon/Flexyon Code/Código Flexyon**  
**XY 6249**

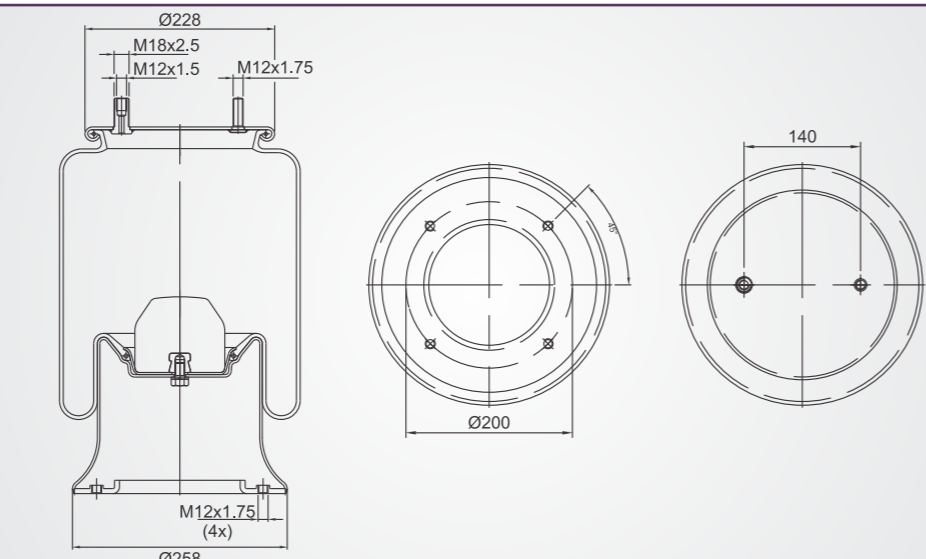
Equivalências Competitor/Equivalencias	Fole Flex Member Fuelle	XY 4102
Firestone 1T19FE-6 (095.0441)	Kits de Serviço Service Assemblies Kits de Servicio	XY 3053
	Tampa Superior Upper Bead Plate Tapa Superior	XY 2175
	Base Piston Base Inferior	XY 2160
Código E.O O.E.M./Código E.O	Batente Internal Bumper Tope	XY 2178
HBZ 80006-01	Flange Bead Ring Flanges	-
Hendrickson B-4771	Tampa Inferior Lower Bead Plate Tapa Inferior	-
	Placa de Fixação	-
	Prisioneiro	-



Altura Máxima/Max. Height	Altura Máxima	368 mm	Altura Mínima/Min. Height	Altura Mínima	167 mm	Diâmetro Máximo/Max Diameter	Diâmetro Máximo	Ø 391 mm
---------------------------	---------------	--------	---------------------------	---------------	--------	------------------------------	-----------------	----------

**Código Flexyon/Flexyon Code/Código Flexyon**  
**XY 6136**

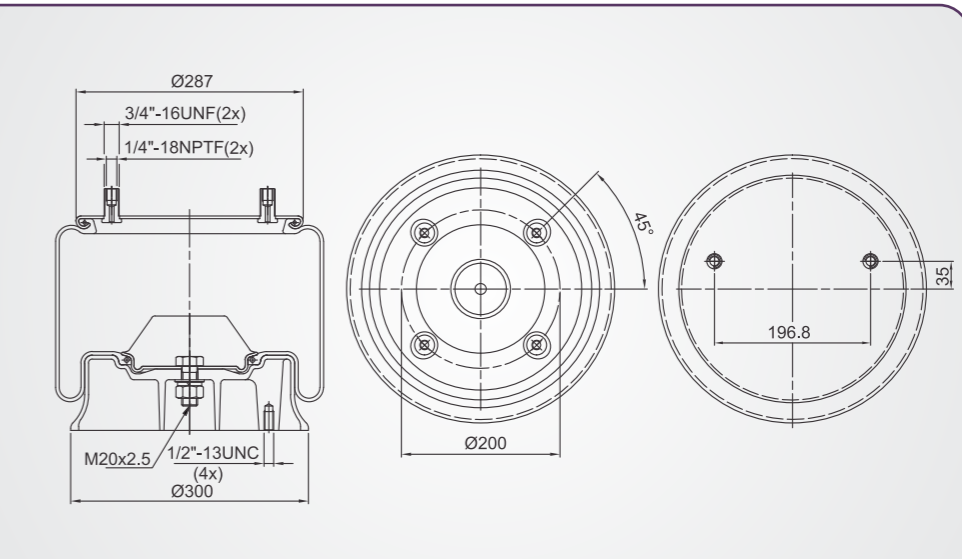
Equivalências Competitor/Equivalencias	Fole Flex Member Fuelle	XY 4067
Goodyear 8728	Kits de Serviço Service Assemblies Kits de Servicio	XY 3049
Firestone 1T15M-9 (095.0440)	Tampa Superior Upper Bead Plate Tapa Superior	XY 2051
	Base Piston Base Inferior	XY 2100
Código E.O O.E.M./Código E.O	Batente Internal Bumper Tope	XY 2066
Três Eixos 1971	Flange Bead Ring Flanges	-
Suspensys 212100338	Tampa Inferior Lower Bead Plate Tapa Inferior	-
	Placa de Fixação	-
	Prisioneiro	-



Altura Máxima/Max. Height	Altura Máxima	600 mm	Altura Mínima/Min. Height	Altura Mínima	240 mm	Diâmetro Máximo/Max Diameter	Diâmetro Máximo	Ø 320 mm
---------------------------	---------------	--------	---------------------------	---------------	--------	------------------------------	-----------------	----------

**Código Flexyon/Flexyon Code/Código Flexyon**  
**XY 6169**

Equivalências Competitor/Equivalencias	Fole Flex Member Fuelle	XY 4093
Goodyear 8822 1R14-039	Kits de Serviço Service Assemblies Kits de Servicio	-
	Tampa Superior Upper Bead Plate Tapa Superior	XY 2161
	Base Piston Base Inferior	XY 2160
Código E.O O.E.M./Código E.O	Batente Internal Bumper Tope	XY 2173
HBZ 80006-01	Flange Bead Ring Flanges	-
Hendrickson B-4771	Tampa Inferior Lower Bead Plate Tapa Inferior	-
	Placa de Fixação	-
	Prisioneiro	-



Altura Máxima/Max. Height	Altura Máxima	457 mm	Altura Mínima/Min. Height	Altura Mínima	145 mm	Diâmetro Máximo/Max Diameter	Diâmetro Máximo	Ø 370 mm
---------------------------	---------------	--------	---------------------------	---------------	--------	------------------------------	-----------------	----------

**Código Flexyon/Flexyon Code/Código Flexyon**

**XY 6250**

Equivalências Competidor/Equivalencias	Fole Flex Member Fuelle	XY
Firestone 1T19F-7 1T19L-7 (095.0445)	Kits de Serviço Service Assemblies Kits de Servicio	XY 3054
	Tampa Superior Upper Bead Plate Tapa Superior	XY 2046
	Base Piston Base Inferior	XY 2101
Código E.O O.E.M./Código E.O	Batente Internal Bumper Tope	XY 2173
-	Flange Bead Ring Flanges	-
	Tampa Inferior Lower Bead Plate Tapa Inferior	-
	Placa de Fixação	-
	Prisioneiro	-

Altura Máxima/Max. Height	Altura Mínima/Min. Height	Diâmetro Máximo/Max Diameter
480 mm	193mm	Ø 360 mm

**Código Flexyon/Flexyon Code/Código Flexyon**

**XY 6248**

Equivalências Competidor/Equivalencias	Fole Flex Member Fuelle	XY
-	Kits de Serviço Service Assemblies Kits de Servicio	XY 3052
	Tampa Superior Upper Bead Plate Tapa Superior	XY 2077
	Base Piston Base Inferior	XY 2047
Código E.O O.E.M./Código E.O	Batente Internal Bumper Tope	XY 2045
-	Flange Bead Ring Flanges	-
	Tampa Inferior Lower Bead Plate Tapa Inferior	-
	Placa de Fixação	-
	Prisioneiro	-

Altura Máxima/Max. Height	Altura Mínima/Min. Height	Diâmetro Máximo/Max Diameter
655 mm	209 mm	Ø 360 mm

**Código Flexyon/Flexyon Code/Código Flexyon**

**XY 6087**

Equivalências Competidor/Equivalencias	Fole Flex Member Fuelle	XY
Goodyear 8550	Kits de Serviço Service Assemblies Kits de Servicio	XY 3007
Firestone 1T191-E2 1T19F-11	Tampa Superior Upper Bead Plate Tapa Superior	XY 2128
	Base Piston Base Inferior	XY 2047
Código E.O O.E.M./Código E.O	Batente Internal Bumper Tope	XY 2045
Três Eixos 1969	Flange Bead Ring Flanges	-
Silpa 2210200135	Tampa Inferior Lower Bead Plate Tapa Inferior	-
Randon/Suspensys 212100261	Placa de Fixação	-
HBZ 80006-04(14)	Prisioneiro	-

Altura Máxima/Max. Height	Altura Mínima/Min. Height	Diâmetro Máximo/Max Diameter
655 mm	212 mm	Ø 360 mm

**Código Flexyon/Flexyon Code/Código Flexyon**

**XY 6251**

Equivalências Competidor/Equivalencias	Fole Flex Member Fuelle	XY
Firestone 1T19F-16 (095.325)	Kits de Serviço Service Assemblies Kits de Servicio	XY 3055
	Tampa Superior Upper Bead Plate Tapa Superior	XY 2046
	Base Piston Base Inferior	XY 2047
Código E.O O.E.M./Código E.O	Batente Internal Bumper Tope	XY 2178
-	Flange Bead Ring Flanges	-
	Tampa Inferior Lower Bead Plate Tapa Inferior	-
	Placa de Fixação	-
	Prisioneiro	-

Altura Máxima/Max. Height	Altura Mínima/Min. Height	Diâmetro Máximo/Max Diameter
700mm	250mm	Ø 348 mm

**Código Flexyon/Flexyon Code/Código Flexyon**

**XY 6230**

Equivalências Competidor/Equivalencias	Fole Flex Member Fuelle	XY
Goodyear 8691	Kits de Serviço Service Assemblies Kits de Servicio	XY 3045
Firestone 1T19F-11 (095.0378)	Tampa Superior Upper Bead Plate Tapa Superior	XY 2128
	Base Piston Base Inferior	XY 2047
Código E.O O.E.M./Código E.O	Batente Internal Bumper Tope	XY 2045
-	Flange Bead Ring Flanges	-
	Tampa Inferior Lower Bead Plate Tapa Inferior	-
	Placa de Fixação	-
	Prisioneiro	-

Altura Máxima/Max. Height	Altura Mínima/Min. Height	Diâmetro Máximo/Max Diameter
655 mm	212 mm	Ø 360 mm

**Código Flexyon/Flexyon Code/Código Flexyon**

**XY 6199**

Equivalências Competidor/Equivalencias	Fole Flex Member Fuelle	XY
Goodyear 8931	Kits de Serviço Service Assemblies Kits de Servicio	XY 3035
Firestone 1T19F-14 (095.0366) 1T19FR-13 M58 8098	Tampa Superior Upper Bead Plate Tapa Superior	XY 2176
	Base Piston Base Inferior	XY 2157
Código E.O O.E.M./Código E.O	Batente Internal Bumper Tope	-
Scania 1422750 1440294	Flange Bead Ring Flanges	XY 2177
	Tampa Inferior Lower Bead Plate Tapa Inferior	-
	Placa de Fixação	-
	Prisioneiro	-

Altura Máxima/Max. Height	Altura Mínima/Min. Height	Diâmetro Máximo/Max Diameter
806 mm	237 mm	Ø 330 mm





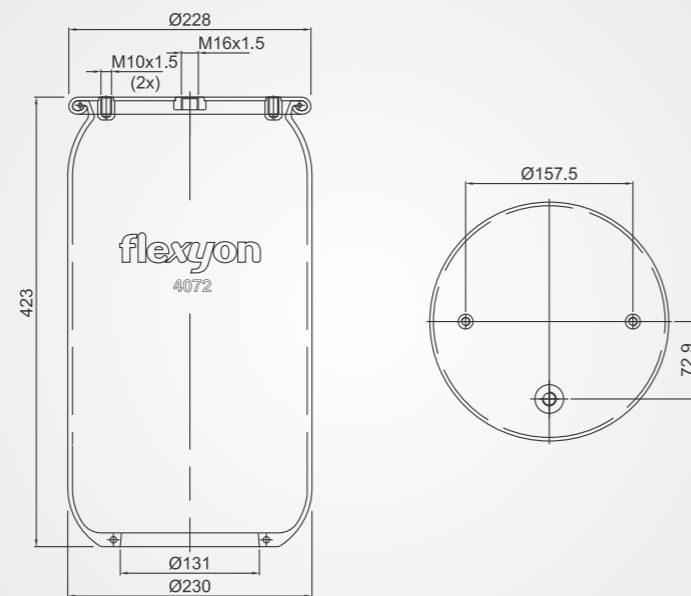
Kits de Serviço  
Service Assemblies  
Kits de Servicio



Código Flexyon/Flexyon Code/Código Flexyon

**XY 3050**

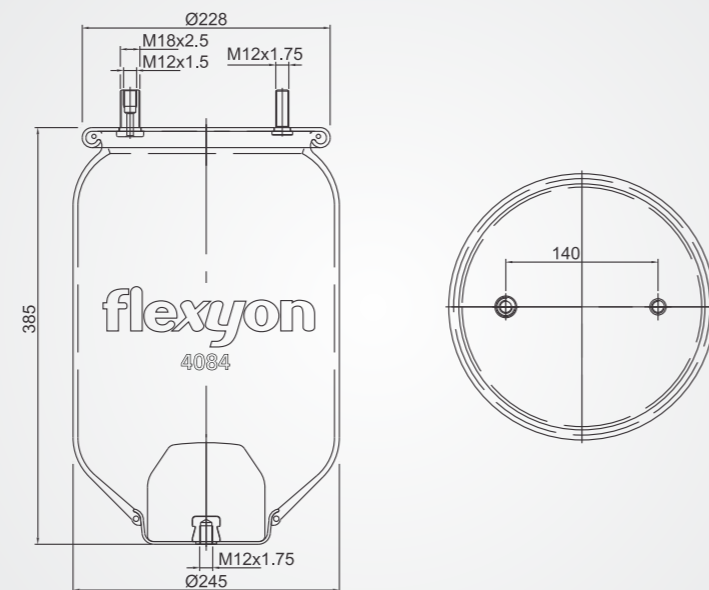
Equivalências Competitor/Equivalencias	Fole Flex Member Fuele	XY 4072
Goodyear 8717	Tampa Superior Upper Bead Plate Tapa Superior	XY 2071
	Batente Internal Bumper Tope	-
	Placa de Fixação	-
Código E.O O.E.M./Código E.O	Prisioneiro	-



Código Flexyon/Flexyon Code/Código Flexyon

**XY 3009**

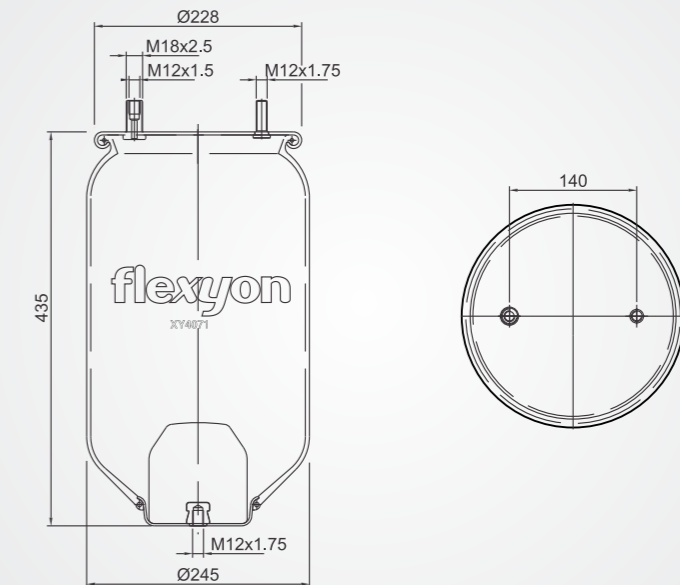
Equivalências Competitor/Equivalencias	Fole Flex Member Fuele	XY 4084
Goodyear 8661	Tampa Superior Upper Bead Plate Tapa Superior	XY 2051
Firestone 1T15M-4 (095.0307)	Batente Internal Bumper Tope	XY 2066
	Placa de Fixação	-
Código E.O O.E.M./Código E.O	Prisioneiro	-



Código Flexyon/Flexyon Code/Código Flexyon

**XY 3008**

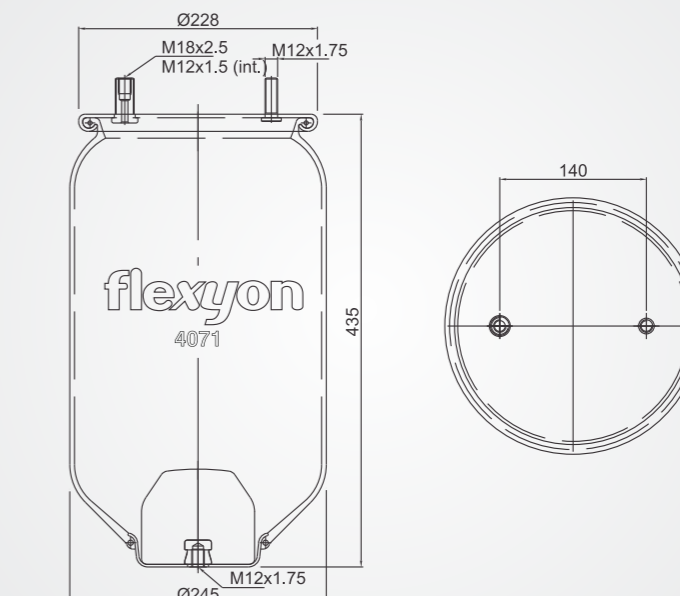
Equivalências Competitor/Equivalencias	Fole Flex Member Fuele	XY 4071
Goodyear 8659	Tampa Superior Upper Bead Plate Tapa Superior	XY 2051
Firestone 1TM15-6 (095.0308)	Batente Internal Bumper Tope	XY 2050
	Placa de Fixação	-
Código E.O O.E.M./Código E.O	Prisioneiro	-



Código Flexyon/Flexyon Code/Código Flexyon

**XY 3043**

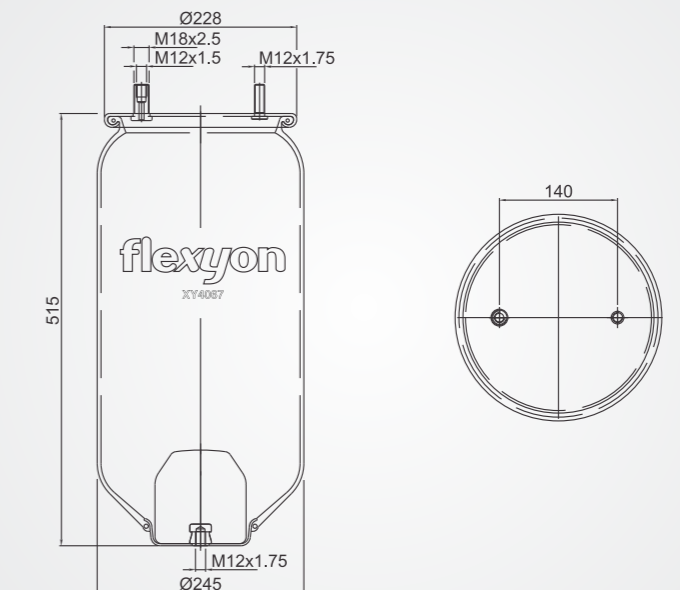
Equivalências Competitor/Equivalencias	Fole Flex Member Fuele	XY 4071
Goodyear 8660	Tampa Superior Upper Bead Plate Tapa Superior	XY 2051
Firestone 1T15M-6 (095.0333)	Batente Internal Bumper Tope	XY 2066
	Placa de Fixação	-
Código E.O O.E.M./Código E.O	Prisioneiro	-
Randon 212100316		



Código Flexyon/Flexyon Code/Código Flexyon

**XY 3005**

Equivalências Competitor/Equivalencias	Fole Flex Member Fuele	XY 4067
Goodyear 8467	Tampa Superior Upper Bead Plate Tapa Superior	XY 2051
Firestone 1T15M-9 (095.0309)	Batente Internal Bumper Tope	XY 2050
	Placa de Fixação	-
Código E.O O.E.M./Código E.O	Prisioneiro	-



**Código Flexyon/Flexyon Code/Código Flexyon**

**XY 3023**

Equivalências Competitor/Equivalencias	Fole Flex Member Fuelle	XY 4067
Goodyear 8732	Tampa Superior Upper Bead Plate Tapa Superior	XY 2147
Firestone 1T15M-8 095.0491	Batente Internal Bumper Tope	XY 2094
	Placa de Fixação	-
Código E.O O.E.M./Código E.O	Prisioneiro	-

**Código Flexyon/Flexyon Code/Código Flexyon**

**XY 3049**

Equivalências Competitor/Equivalencias	Fole Flex Member Fuelle	XY 4067
Goodyear 8737	Tampa Superior Upper Bead Plate Tapa Superior	XY 2051
Firestone 1T15M-9 (095.0449)	Batente Internal Bumper Tope	XY 2066
	Placa de Fixação	-
Código E.O O.E.M./Código E.O	Prisioneiro	-
Suspensys 212100347		

**Código Flexyon/Flexyon Code/Código Flexyon**

**XY 3047**

Equivalências Competitor/Equivalencias	Fole Flex Member Fuelle	XY 4067
-	Tampa Superior Upper Bead Plate Tapa Superior	XY 2129
-	Batente Internal Bumper Tope	XY 2050
-	Placa de Fixação	XY 2130
Código E.O O.E.M./Código E.O	Prisioneiro	XY 2131

**Código Flexyon/Flexyon Code/Código Flexyon**

**XY 3053**

Equivalências Competitor/Equivalencias	Fole Flex Member Fuelle	XY 4102
-	Tampa Superior Upper Bead Plate Tapa Superior	XY 2175
-	Batente Internal Bumper Tope	XY 2173
-	Placa de Fixação	-
Código E.O O.E.M./Código E.O	Prisioneiro	-

**Código Flexyon/Flexyon Code/Código Flexyon**

**XY 3048**

Equivalências Competitor/Equivalencias	Fole Flex Member Fuelle	XY 4067
Goodyear 8738	Tampa Superior Upper Bead Plate Tapa Superior	XY 2078
	Batente Internal Bumper Tope	XY 2066
	Placa de Fixação	-
Código E.O O.E.M./Código E.O	Prisioneiro	-

**Código Flexyon/Flexyon Code/Código Flexyon**

**XY 3051**

Equivalências Competitor/Equivalencias	Fole Flex Member Fuelle	XY 4093
-	Tampa Superior Upper Bead Plate Tapa Superior	XY 2161
-	Batente Internal Bumper Tope	XY 2173
-	Placa de Fixação	-
Código E.O O.E.M./Código E.O	Prisioneiro	-

**Código Flexyon/Flexyon Code/Código Flexyon**

**XY 3054**

Equivalências Competitor/Equivalencias	Fole Flex Member Fuelle	XY
-	Tampa Superior Upper Bead Plate Tapa Superior	XY 2072
-	Batente Internal Bumper Tope	XY 2173
-	Placa de Fixação	-
Código E.O O.E.M./Código E.O	Prisioneiro	-

**Código Flexyon/Flexyon Code/Código Flexyon**

**XY 3035**

Equivalências Competitor/Equivalencias	Fole Flex Member Fuelle	XY
Goodyear 8941	Tampa Superior Upper Bead Plate Tapa Superior	XY 2176
Firestone 1T19F-14 (095.0365)	Batente Internal Bumper Tope	-
-	Placa de Fixação	-
Código E.O O.E.M./Código E.O	Prisioneiro	-
Scania Kit 1422750 1440294		

**Código Flexyon/Flexyon Code/Código Flexyon**

**XY 3010**

Equivalências Competitor/Equivalencias	Fole Flex Member Fuelle	XY
Goodyear 8670	Tampa Superior Upper Bead Plate Tapa Superior	XY 2102
Firestone 1T19F-11 (095.0344)	Batente Internal Bumper Tope	XY 2104
-	Placa de Fixação	-
Código E.O O.E.M./Código E.O	Prisioneiro	-

**Código Flexyon/Flexyon Code/Código Flexyon**

**XY 3052**

Equivalências Competitor/Equivalencias	Fole Flex Member Fuelle	XY
-	Tampa Superior Upper Bead Plate Tapa Superior	XY 2077
-	Batente Internal Bumper Tope	XY 2045
-	Placa de Fixação	-
Código E.O O.E.M./Código E.O	Prisioneiro	-

**Código Flexyon/Flexyon Code/Código Flexyon**

**XY 3011**

Equivalências Competitor/Equivalencias	Fole Flex Member Fuelle	XY
Goodyear 8671	Tampa Superior Upper Bead Plate Tapa Superior	XY 2072
Firestone 1T19F-11 (095.0321)	Batente Internal Bumper Tope	XY 2104
-	Placa de Fixação	-
Código E.O O.E.M./Código E.O	Prisioneiro	-
Guerra 5002.002.036002 Randon 212100312		

**Código Flexyon/Flexyon Code/Código Flexyon**

**XY 3007**

Equivalências Competitor/Equivalencias	Fole Flex Member Fuelle	XY
Goodyear 8551	Tampa Superior Upper Bead Plate Tapa Superior	XY 2046
-	Batente Internal Bumper Tope	XY 2045
-	Placa de Fixação	-
Código E.O O.E.M./Código E.O	Prisioneiro	-
Randon 212100267		

**Código Flexyon/Flexyon Code/Código Flexyon**

**XY 3045**

Equivalências Competitor/Equivalencias	Fole Flex Member Fuelle	XY 4066
Goodyear 8699	Tampa Superior Upper Bead Plate Tapa Superior	XY 2128
	Batente Internal Bumper Tope	XY 2045
	Placa de Fixação	-
Código E.O O.E.M./Código E.O	Prisioneiro	-

**Código Flexyon/Flexyon Code/Código Flexyon**

**XY 3055**

Equivalências Competitor/Equivalencias	Fole Flex Member Fuelle	XY 4105
-	Tampa Superior Upper Bead Plate Tapa Superior	XY 2046
	Batente Internal Bumper Tope	XY 2173
	Placa de Fixação	-
Código E.O O.E.M./Código E.O	Prisioneiro	-

## Foles Convolutados Bellows Fuelles Lobulares



**Código Flexyon Flexyon Code Código Flexyon**

**XY 4073**

Equivalências Competitor/Equivalencias
Goodyear 8342
Código E.O O.E.M./Código E.O

**Código Flexyon Flexyon Code Código Flexyon**

**XY 4052**

Equivalências Competitor/Equivalencias
Goodyear 8332
Firestone 20-2 (095.0234)
Código E.O O.E.M./Código E.O
Mercedes Benz 688.320.7021

**Código Flexyon Flexyon Code Código Flexyon**

**XY 4051**

Equivalências Competitor/Equivalencias
Goodyear 8329
Firestone 21 (095.0035)
Código E.O O.E.M./Código E.O
Uniferro 29060001

**Código Flexyon Flexyon Code Código Flexyon**

**XY 4055**

Equivalências Competitor/Equivalencias
Goodyear 8336
Firestone 21-2 (095.0169)
Código E.O O.E.M./Código E.O
Randon 208003862

**Código Flexyon Flexyon Code Código Flexyon**

**XY 4056**

Equivalências Competitor/Equivalencias
Goodyear 8338
Firestone 233-2
Código E.O O.E.M./Código E.O

Código Flexyon Flexyon Code Código Flexyon	<b>XY 4000</b>
Equivalências Competitor/Equivalencias	Goodyear 8064
Código E.O O.E.M./Código E.O	Jarflex 613

Código Flexyon Flexyon Code Código Flexyon	<b>XY 4001</b>
Equivalências Competitor/Equivalencias	Goodyear 8083
Código E.O O.E.M./Código E.O	JOST Ad00135 Randon 260000552 Uniferro 29060002 Jarflex 714

Código Flexyon Flexyon Code Código Flexyon	<b>XY 4047</b>
Equivalências Competitor/Equivalencias	Goodyear 8319 Firestone 313 (095.0113)
Código E.O O.E.M./Código E.O	Randon/Suspensys 212100068

Código Flexyon Flexyon Code Código Flexyon	<b>XY 4054</b>
Equivalências Competitor/Equivalencias	Goodyear 8335 Firestone 333
Código E.O O.E.M./Código E.O	

Código Flexyon Flexyon Code Código Flexyon	<b>XY 4002</b>
Equivalências Competitor/Equivalencias	Goodyear 8034 Firestone 290
Código E.O O.E.M./Código E.O	JOST Ad00100 Randon 260000234 Uniferro 020121000 Jarflex 715

Código Flexyon Flexyon Code Código Flexyon	<b>XY 4003</b>
Equivalências Competitor/Equivalencias	Goodyear 8077
Código E.O O.E.M./Código E.O	JOST Ad00115 DaimlerChrysler A695.327.0001

Código Flexyon Flexyon Code Código Flexyon	<b>XY 4057</b>
Equivalências Competitor/Equivalencias	Goodyear 8339 Firestone 39 (4PLY)
Código E.O O.E.M./Código E.O	

Código Flexyon Flexyon Code Código Flexyon	<b>XY 4004</b>
Equivalências Competitor/Equivalencias	Goodyear 8203 Firestone 203 (095.0358)
Código E.O O.E.M./Código E.O	Randon 212007153 Recrusul 10079887 Silpa 2210200015 Uniferro 02012400

Código Flexyon Flexyon Code Código Flexyon	<b>XY 4006</b>
Equivalências Competitor/Equivalencias	Goodyear 8350 Firestone 29 (095.0250)
Código E.O O.E.M./Código E.O	Randon 212007152 Recrusul 10079904 Silpa 2210200003 Uniferro 0201170



Molas Convolutas  
Bellows Assemblies  
Conjunto Fuelles Lobulares



**Código Flexyon/Flexyon Code/Código Flexyon**  
**XY 6148**

Equivalências Competitor/Equivalencias	Fole Flex Member Fuelle	XY 4048
Goodyear 8761	Kits de Serviço Service Assemblies Kits de Servicio	-
	Tampa Superior Upper Bead Plate Tapa Superior	XY 2069
	Base Piston Base Inferior	-
Código E.O O.E.M./Código E.O	Batente Internal Bumper Tope	-
	Flange Bead Ring Flanges	-
	Tampa Inferior Lower Bead Plate Tapa Inferior	XY 2054
	Placa de Fixação	-
	Prisioneiro	-

Altura Máxima/Max. Height Altura Máxima 240 mm  
Altura Mínima/Min. Height Altura Mínima 70 mm  
Diâmetro Máximo/Max Diameter Diâmetro Máximo Ø 250 mm

**Código Flexyon/Flexyon Code/Código Flexyon**  
**XY 6069**

Equivalências Competitor/Equivalencias	Fole Flex Member Fuelle	XY 4048
Goodyear 8520	Kits de Serviço Service Assemblies Kits de Servicio	-
Firestone 20 T-3 (095.0353)	Tampa Superior Upper Bead Plate Tapa Superior	XY 2053
	Base Piston Base Inferior	-
Código E.O O.E.M./Código E.O	Batente Internal Bumper Tope	-
Randon/Suspensys 212100278	Flange Bead Ring Flanges	-
Guerra 5036.002.015006	Tampa Inferior Lower Bead Plate Tapa Inferior	XY 2054
	Placa de Fixação	-
	Prisioneiro	-

Altura Máxima/Max. Height Altura Máxima 240 mm  
Altura Mínima/Min. Height Altura Mínima 76 mm  
Diâmetro Máximo/Max Diameter Diâmetro Máximo Ø 250 mm

**Código Flexyon/Flexyon Code/Código Flexyon**  
**XY 6114**

Equivalências Competitor/Equivalencias	Fole Flex Member Fuelle	XY 4048
Goodyear 8649	Kits de Serviço Service Assemblies Kits de Servicio	-
Firestone 20 T-3 (095.0255)	Tampa Superior Upper Bead Plate Tapa Superior	XY 2103
	Base Piston Base Inferior	-
Código E.O O.E.M./Código E.O	Batente Internal Bumper Tope	-
Randon 218004237	Flange Bead Ring Flanges	-
	Tampa Inferior Lower Bead Plate Tapa Inferior	XY 2054
	Placa de Fixação	-
	Prisioneiro	-

Altura Máxima/Max. Height Altura Máxima 240 mm  
Altura Mínima/Min. Height Altura Mínima 76 mm  
Diâmetro Máximo/Max Diameter Diâmetro Máximo Ø 250 mm

**Código Flexyon/Flexyon Code/Código Flexyon**  
**XY 6118**

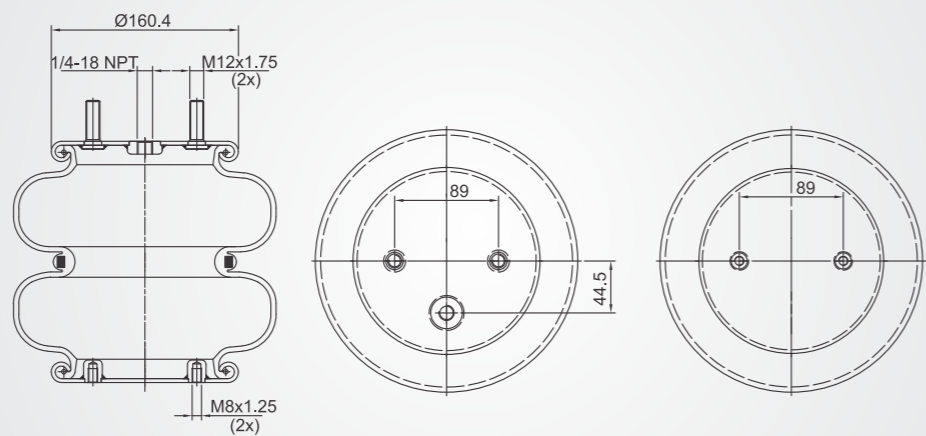
Equivalências Competitor/Equivalencias	Fole Flex Member Fuelle	XY 4048
Goodyear 8654	Kits de Serviço Service Assemblies Kits de Servicio	-
Firestone 20 T-3 (095.0351)	Tampa Superior Upper Bead Plate Tapa Superior	XY 2053
	Base Piston Base Inferior	-
Código E.O O.E.M./Código E.O	Batente Internal Bumper Tope	-
	Flange Bead Ring Flanges	-
	Tampa Inferior Lower Bead Plate Tapa Inferior	XY 2158
	Placa de Fixação	-
	Prisioneiro	-

Altura Máxima/Max. Height Altura Máxima 240 mm  
Altura Mínima/Min. Height Altura Mínima 76 mm  
Diâmetro Máximo/Max Diameter Diâmetro Máximo Ø 250 mm

**Código Flexyon/Flexyon Code/Código Flexyon**

**XY 6223**

Equivalências Competitor/Equivalencias	Fole Flex Member Fuelle	XY 4048
Goodyear 8651	Kits de Serviço Service Assemblies Kits de Servicio	-
Firestone 20 T-3	Tampa Superior Upper Bead Plate Tapa Superior	XY 2106
	Base Piston Base Inferior	-
Código E.O O.E.M./Código E.O	Batente Internal Bumper Tope	-
	Flange Bead Ring Flanges	-
	Tampa Inferior Lower Bead Plate Tapa Inferior	XY 2054
	Placa de Fixação	-
	Prisioneiro	-

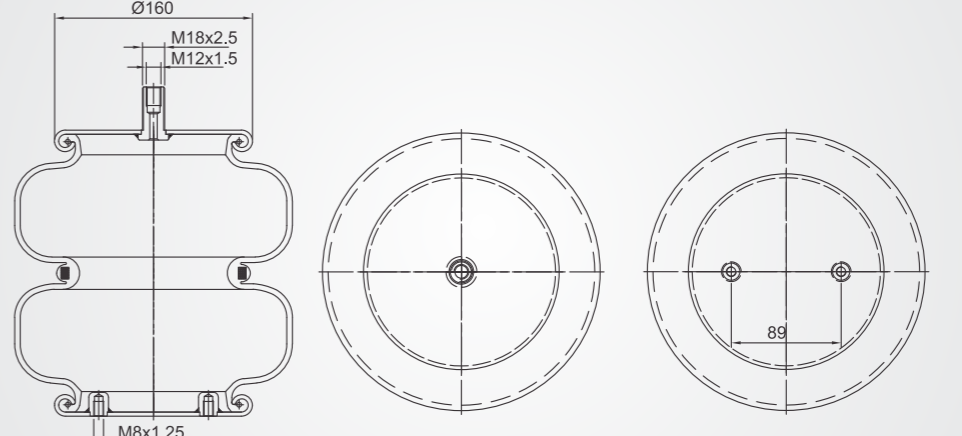


Altura Máxima/Max. Height	Altura Mínima/Min. Height	Diâmetro Máximo/Max Diameter
240 mm	76 mm	Ø 250 mm

**Código Flexyon/Flexyon Code/Código Flexyon**

**XY 6143**

Equivalências Competitor/Equivalencias	Fole Flex Member Fuelle	XY 4073
Goodyear 8736	Kits de Serviço Service Assemblies Kits de Servicio	-
Firestone 257-1 (095.0439)	Tampa Superior Upper Bead Plate Tapa Superior	XY 2053
	Base Piston Base Inferior	-
Código E.O O.E.M./Código E.O	Batente Internal Bumper Tope	-
Guerra 500.200.423.8003	Flange Bead Ring Flanges	-
	Tampa Inferior Lower Bead Plate Tapa Inferior	XY 2054
	Placa de Fixação	-
	Prisioneiro	-

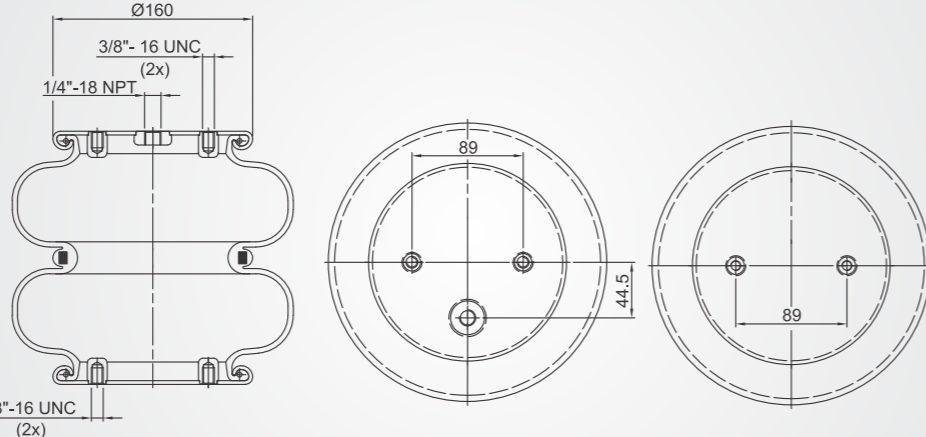


Altura Máxima/Max. Height	Altura Mínima/Min. Height	Diâmetro Máximo/Max Diameter
253 mm	89 mm	Ø 250 mm

**Código Flexyon/Flexyon Code/Código Flexyon**

**XY 6225**

Equivalências Competitor/Equivalencias	Fole Flex Member Fuelle	XY 4048
Goodyear -	Kits de Serviço Service Assemblies Kits de Servicio	-
Firestone -	Tampa Superior Upper Bead Plate Tapa Superior	XY 2154
	Base Piston Base Inferior	-
Código E.O O.E.M./Código E.O	Batente Internal Bumper Tope	-
Fd20019320	Flange Bead Ring Flanges	-
	Tampa Inferior Lower Bead Plate Tapa Inferior	XY 2155
	Placa de Fixação	-
	Prisioneiro	-

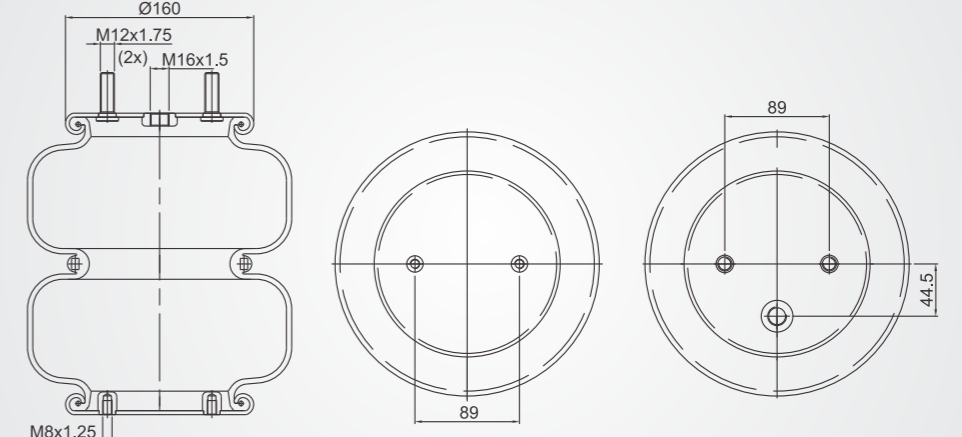


Altura Máxima/Max. Height	Altura Mínima/Min. Height	Diâmetro Máximo/Max Diameter
240 mm	76 mm	Ø 250 mm

**Código Flexyon/Flexyon Code/Código Flexyon**

**XY 6012**

Equivalências Competitor/Equivalencias	Fole Flex Member Fuelle	XY 4052
Goodyear 8406	Kits de Serviço Service Assemblies Kits de Servicio	-
Firestone 20-2 T.3	Tampa Superior Upper Bead Plate Tapa Superior	XY 2069
	Base Piston Base Inferior	-
Código E.O O.E.M./Código E.O	Batente Internal Bumper Tope	-
HBZ 80006-07	Flange Bead Ring Flanges	-
Silpa 2210200160	Tampa Inferior Lower Bead Plate Tapa Inferior	XY 2054
	Placa de Fixação	-
	Prisioneiro	-

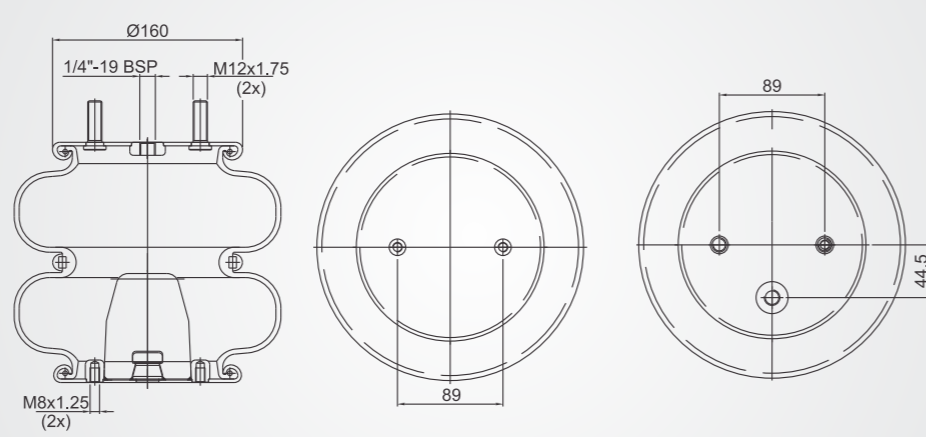


Altura Máxima/Max. Height	Altura Mínima/Min. Height	Diâmetro Máximo/Max Diameter
275 mm	76 mm	Ø 265 mm

**Código Flexyon/Flexyon Code/Código Flexyon**

**XY 6070**

Equivalências Competitor/Equivalencias	Fole Flex Member Fuelle	XY 4048
Goodyear 8521	Kits de Serviço Service Assemblies Kits de Servicio	-
Firestone 20 T-3 (095.0313)	Tampa Superior Upper Bead Plate Tapa Superior	XY 2065
	Base Piston Base Inferior	-
Código E.O O.E.M./Código E.O	Batente Internal Bumper Tope	XY 2064
JOSt Ad0076	Flange Bead Ring Flanges	-
	Tampa Inferior Lower Bead Plate Tapa Inferior	XY 2063
	Placa de Fixação	-
	Prisioneiro	-

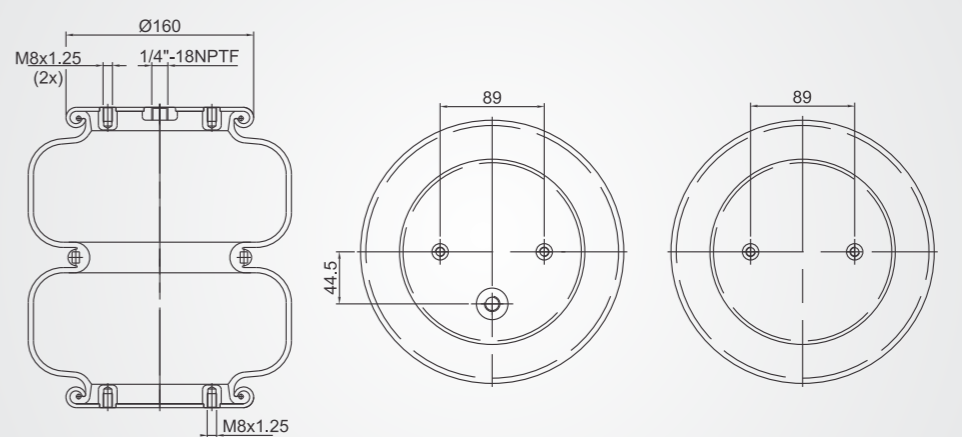


Altura Máxima/Max. Height	Altura Mínima/Min. Height	Diâmetro Máximo/Max Diameter
240 mm	95 mm	Ø 250 mm

**Código Flexyon/Flexyon Code/Código Flexyon**

**XY 6228**

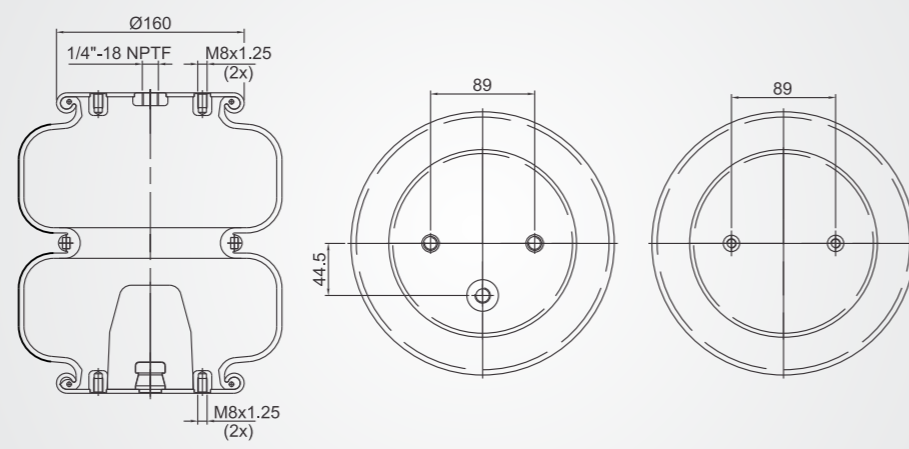
Equivalências Competitor/Equivalencias	Fole Flex Member Fuelle	XY 4052
Goodyear 8655	Kits de Serviço Service Assemblies Kits de Servicio	-
	Tampa Superior Upper Bead Plate Tapa Superior	XY 2103
	Base Piston Base Inferior	-
Código E.O O.E.M./Código E.O	Batente Internal Bumper Tope	-
	Flange Bead Ring Flanges	-
	Tampa Inferior Lower Bead Plate Tapa Inferior	XY 2054
	Placa de Fixação	-
	Prisioneiro	-



Altura Máxima/Max. Height	Altura Mínima/Min. Height	Diâmetro Máximo/Max Diameter
275 mm	76 mm	Ø 265 mm

**Código Flexyon/Flexyon Code/Código Flexyon**  
**XY 6119**

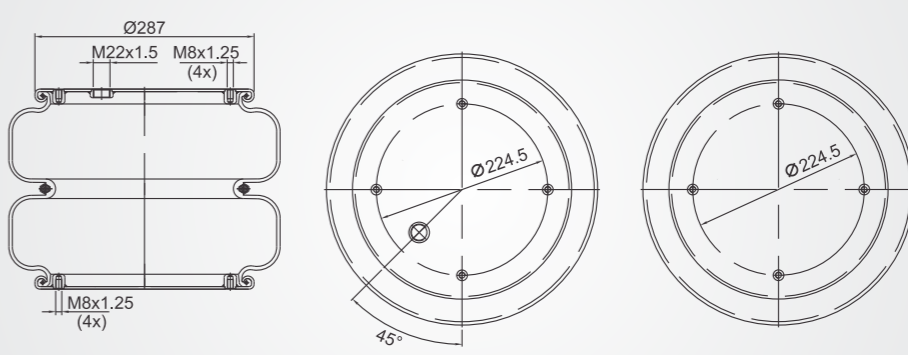
Equivalências Competitor/Equivalencias	Fole Flex Member Fuelle	XY 4052
Goodyear 8656	Kits de Serviço Service Assemblies Kits de Servicio	-
Firestone 20-2 T-3 (095.0256)	Tampa Superior Upper Bead Plate Tapa Superior	XY 2103
	Base Piston Base Inferior	-
Código E.O O.E.M./Código E.O	Batente Internal Bumper Tope	XY 2064
	Flange Bead Ring Flanges	-
	Tampa Inferior Lower Bead Plate Tapa Inferior	XY 2063
	Placa de Fixação	-
	Prisioneiro	-



Altura Máxima/Max. Height Altura Máxima	275 mm	Altura Mínima/Min. Height Altura Mínima	95 mm	Diâmetro Máximo/Max Diameter Diâmetro Máximo	Ø 265 mm
--	--------	--	-------	---	----------

**Código Flexyon/Flexyon Code/Código Flexyon**  
**XY 6234**

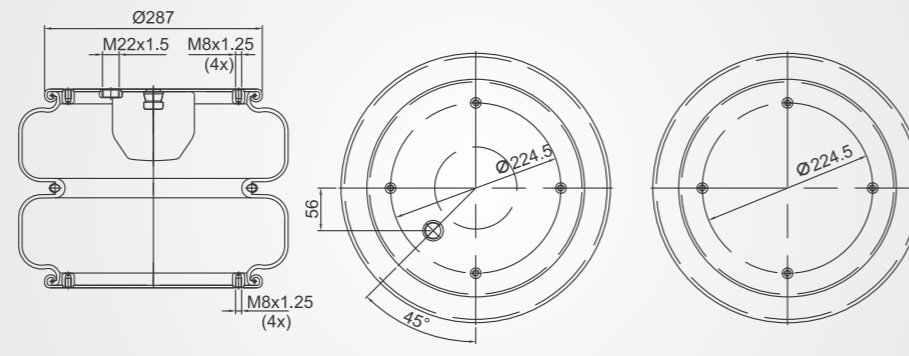
Equivalências Competitor/Equivalencias	Fole Flex Member Fuelle	XY 4056
Goodyear 8725	Kits de Serviço Service Assemblies Kits de Servicio	-
Firestone 233-2 (095.0508)	Tampa Superior Upper Bead Plate Tapa Superior	XY 2077
	Base Piston Base Inferior	-
Código E.O O.E.M./Código E.O	Batente Internal Bumper Tope	-
HBZ 80006-33	Flange Bead Ring Flanges	-
	Tampa Inferior Lower Bead Plate Tapa Inferior	XY 2076
	Placa de Fixação	-
	Prisioneiro	-



Altura Máxima/Max. Height Altura Máxima	340 mm	Altura Mínima/Min. Height Altura Mínima	90 mm	Diâmetro Máximo/Max Diameter Diâmetro Máximo	Ø 395 mm
--	--------	--	-------	---	----------

**Código Flexyon/Flexyon Code/Código Flexyon**  
**XY 6048**

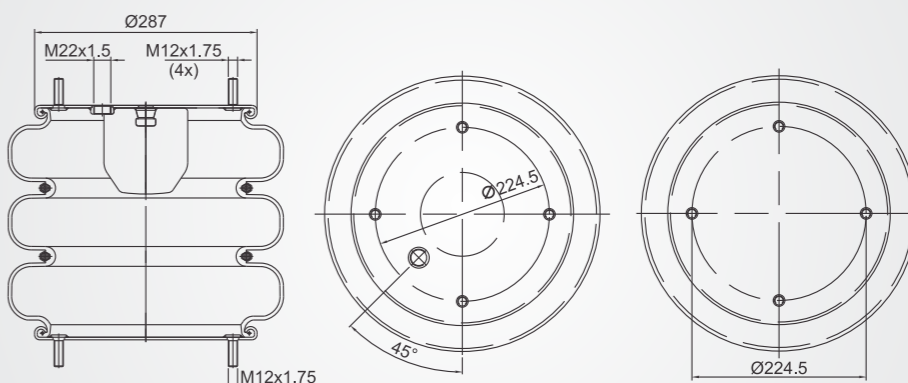
Equivalências Competitor/Equivalencias	Fole Flex Member Fuelle	XY 4055
Goodyear 8453	Kits de Serviço Service Assemblies Kits de Servicio	-
Firestone 21-2 T-2 (095.0265)	Tampa Superior Upper Bead Plate Tapa Superior	XY 2102
	Base Piston Base Inferior	-
Código E.O O.E.M./Código E.O	Batente Internal Bumper Tope	XY 2066
HBZ 80006-13	Flange Bead Ring Flanges	-
	Tampa Inferior Lower Bead Plate Tapa Inferior	XY 2076
	Placa de Fixação	-
	Prisioneiro	-



Altura Máxima/Max. Height Altura Máxima	300 mm	Altura Mínima/Min. Height Altura Mínima	97 mm	Diâmetro Máximo/Max Diameter Diâmetro Máximo	Ø 410 mm
--	--------	--	-------	---	----------

**Código Flexyon/Flexyon Code/Código Flexyon**  
**XY 6050**

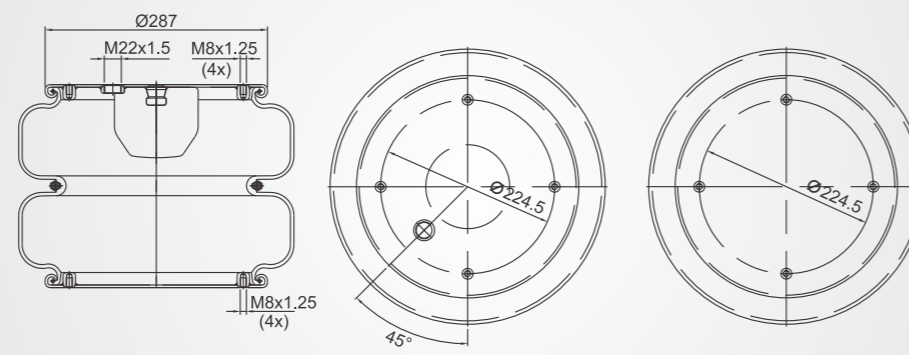
Equivalências Competitor/Equivalencias	Fole Flex Member Fuelle	XY 4054
Goodyear 8457	Kits de Serviço Service Assemblies Kits de Servicio	-
Firestone 333 T-2 (095.0352)	Tampa Superior Upper Bead Plate Tapa Superior	XY 2072
	Base Piston Base Inferior	-
Código E.O O.E.M./Código E.O	Batente Internal Bumper Tope	XY 2050
Facchini 03.08.5017.02	Flange Bead Ring Flanges	-
HBZ 80006-26	Tampa Inferior Lower Bead Plate Tapa Inferior	XY 2073
	Placa de Fixação	-
	Prisioneiro	-



Altura Máxima/Max. Height Altura Máxima	420 mm	Altura Mínima/Min. Height Altura Mínima	118 mm	Diâmetro Máximo/Max Diameter Diâmetro Máximo	Ø 360 mm
--	--------	--	--------	---	----------

**Código Flexyon/Flexyon Code/Código Flexyon**  
**XY 6101**

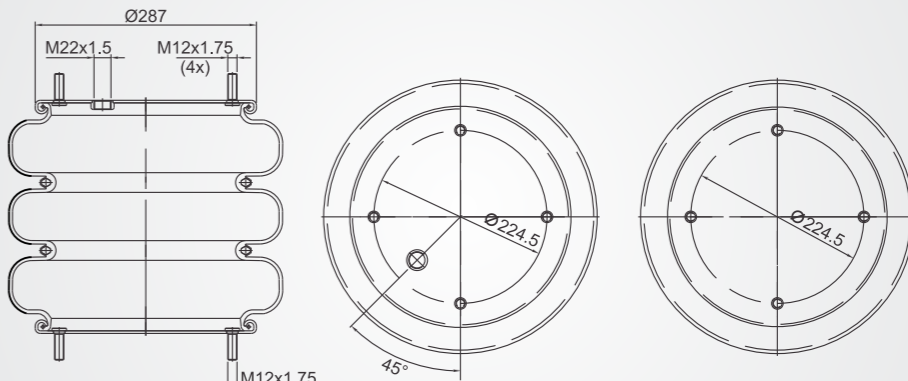
Equivalências Competitor/Equivalencias	Fole Flex Member Fuelle	XY 4056
Goodyear 8598	Kits de Serviço Service Assemblies Kits de Servicio	-
Firestone 233-2 T-2 (095.0289)	Tampa Superior Upper Bead Plate Tapa Superior	XY 2076
	Base Piston Base Inferior	-
Código E.O O.E.M./Código E.O	Batente Internal Bumper Tope	-
	Flange Bead Ring Flanges	-
	Tampa Inferior Lower Bead Plate Tapa Inferior	XY 2066
	Placa de Fixação	-
	Prisioneiro	-



Altura Máxima/Max. Height Altura Máxima	340 mm	Altura Mínima/Min. Height Altura Mínima	97 mm	Diâmetro Máximo/Max Diameter Diâmetro Máximo	Ø 395 mm
--	--------	--	-------	---	----------

**Código Flexyon/Flexyon Code/Código Flexyon**  
**XY 6111**

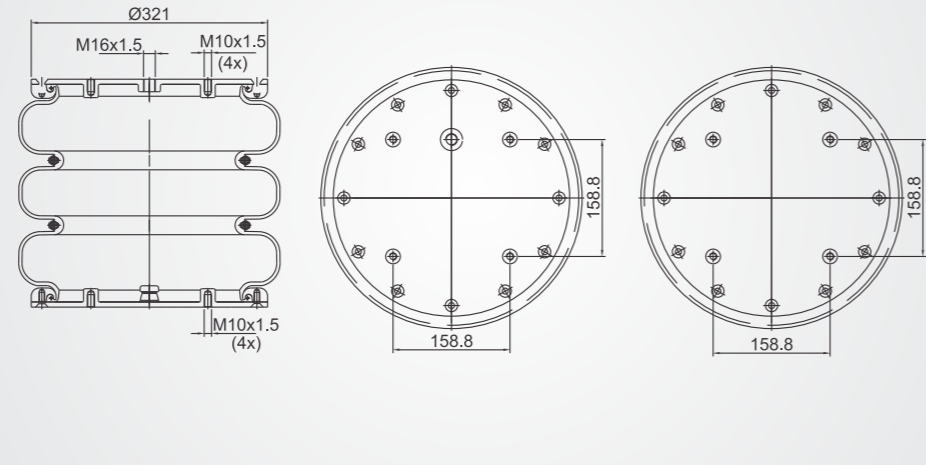
Equivalências Competitor/Equivalencias	Fole Flex Member Fuelle	XY 4057
Goodyear 8646	Kits de Serviço Service Assemblies Kits de Servicio	-
Firestone 39-R T-2 (095.0384)	Tampa Superior Upper Bead Plate Tapa Superior	XY 2046
	Base Piston Base Inferior	-
Código E.O O.E.M./Código E.O	Batente Internal Bumper Tope	-
	Flange Bead Ring Flanges	-
	Tampa Inferior Lower Bead Plate Tapa Inferior	XY 2073
	Placa de Fixação	-
	Prisioneiro	-



Altura Máxima/Max. Height Altura Máxima	420 mm	Altura Mínima/Min. Height Altura Mínima	115 mm	Diâmetro Máximo/Max Diameter Diâmetro Máximo	Ø 385 mm
--	--------	--	--------	---	----------



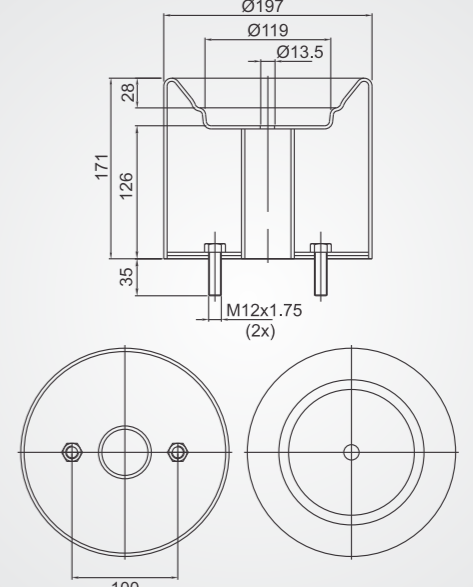
Código Flexyon/Flexyon Code/Código Flexyon		
XY 6235		
Equivalências Competitor/Equivalencias	Fole Flex Member Fuelle	XY 4057
Goodyear 8477	Kits de Servicio Service Assemblies Kits de Servicio	-
Firestone 39-R T-2	Tampa Superior Upper Bead Plate Tapa Superior	XY 2035
	Base Piston Base Inferior	-
Código E.O O.E.M./Código E.O	Batente Internal Bumper Tope	-
	Flange Bead Ring Flanges	XY 2028
	Tampa Inferior Lower Bead Plate Tapa Inferior	XY 2086
	Placa de Fixação	-
	Prisioneiro	-
	Altura Máxima/Max. Height Altura Máxima	420 mm
	Altura Mínima/Min. Height Altura Mínima	115 mm
	Diâmetro Máximo/Max Diameter Diâmetro Máximo	Ø 385 mm



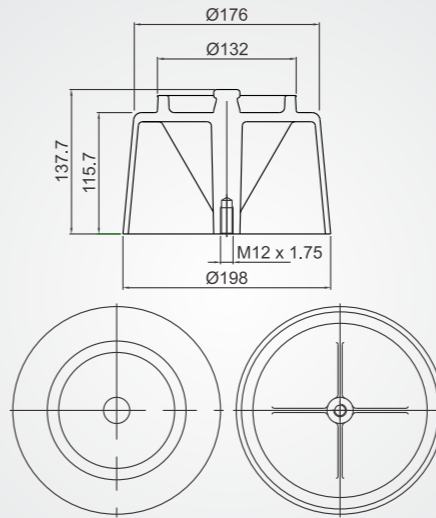
**Bases**  
Pistons  
Bases



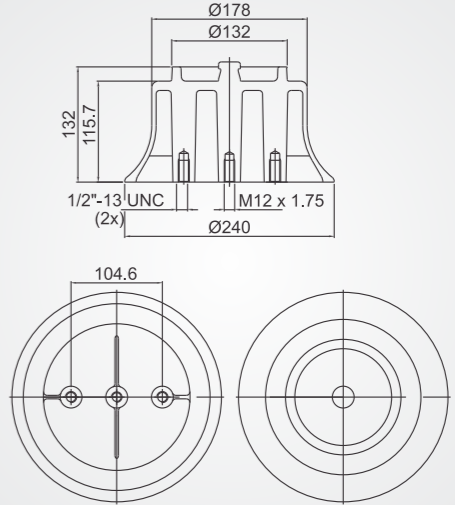

Código Flexyon Flexyon Code Código Flexyon	
XY 2145	
Equivalências Competitor/Equivalencias	Goodyear 5358
Código E.O O.E.M./Código E.O	-



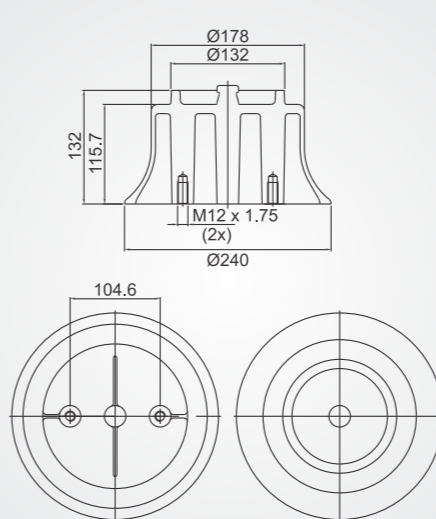
Código Flexyon Flexyon Code Código Flexyon	
XY 2004	
Equivalências Competitor/Equivalencias	Goodyear 5010
Código E.O O.E.M./Código E.O	-



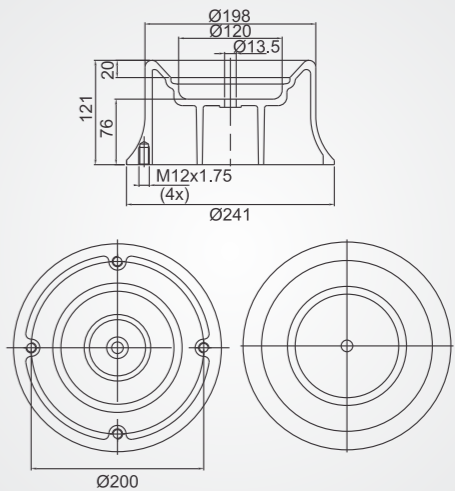
Código Flexyon Flexyon Code Código Flexyon	
XY 2005	
Equivalências Competitor/Equivalencias	Goodyear 5020
Código E.O O.E.M./Código E.O	-



Código Flexyon Flexyon Code Código Flexyon	
XY 2006	
Equivalências Competitor/Equivalencias	Goodyear 5021
Código E.O O.E.M./Código E.O	-



Código Flexyon Flexyon Code Código Flexyon	
XY 2014	
Equivalências Competitor/Equivalencias	Goodyear 5141
Código E.O O.E.M./Código E.O	-



**Código Flexyon**  
Flexyon Code  
Código Flexyon

**XY 2015**

Equivalências  
Competitor/Equivalencias

Goodyear  
5210

Código E.O  
O.E.M./Código E.O

**Código Flexyon**  
Flexyon Code  
Código Flexyon

**XY 2099**

Equivalências  
Competitor/Equivalencias

-

Código E.O  
O.E.M./Código E.O

**Código Flexyon**  
Flexyon Code  
Código Flexyon

**XY 2159**

Equivalências  
Competitor/Equivalencias

Goodyear  
5054

Código E.O  
O.E.M./Código E.O

**Código Flexyon**  
Flexyon Code  
Código Flexyon

**XY 2160**

Equivalências  
Competitor/Equivalencias

Goodyear  
ASD 20 7076

Código E.O  
O.E.M./Código E.O

**Código Flexyon**  
Flexyon Code  
Código Flexyon

**XY 2100**

Equivalências  
Competitor/Equivalencias

-

Código E.O  
O.E.M./Código E.O

**Código Flexyon**  
Flexyon Code  
Código Flexyon

**XY 2012**

Equivalências  
Competitor/Equivalencias

Goodyear  
5139

Código E.O  
O.E.M./Código E.O

**Código Flexyon**  
Flexyon Code  
Código Flexyon

**XY 2008**

Equivalências  
Competitor/Equivalencias

Goodyear  
5049

Código E.O  
O.E.M./Código E.O

**Código Flexyon**  
Flexyon Code  
Código Flexyon

**XY 2047**

Equivalências  
Competitor/Equivalencias

Goodyear  
5076

Código E.O  
O.E.M./Código E.O



**Batentes**  
Internal Bumpers  
Topes



Código Flexyon Flexyon Code Código Flexyon	<b>XY 2064</b>
Equivalências Competitor/Equivalencias	Goodyear 10
Código E.O O.E.M./Código E.O	-

Código Flexyon Flexyon Code Código Flexyon	<b>XY 2050</b>
Equivalências Competitor/Equivalencias	Goodyear 3014
Código E.O O.E.M./Código E.O	-

Código Flexyon Flexyon Code Código Flexyon	<b>XY 2045</b>
Equivalências Competitor/Equivalencias	Goodyear 28
Código E.O O.E.M./Código E.O	-

Código Flexyon Flexyon Code Código Flexyon	<b>XY 2057</b>
Equivalências Competitor/Equivalencias	Goodyear 5011
Código E.O O.E.M./Código E.O	-

Código Flexyon Flexyon Code Código Flexyon	<b>XY 2089</b>
Equivalências Competitor/Equivalencias	Goodyear 5003
Código E.O O.E.M./Código E.O	-

Código Flexyon Flexyon Code Código Flexyon	<b>XY 2173</b>
Equivalências Competitor/Equivalencias	-
Código E.O O.E.M./Código E.O	-

Código Flexyon Flexyon Code Código Flexyon	<b>XY 2178</b>
Equivalências Competitor/Equivalencias	-
Código E.O O.E.M./Código E.O	-

Código Flexyon Flexyon Code Código Flexyon	<b>XY 2104</b>
Equivalências Competitor/Equivalencias	Goodyear 3015
Código E.O O.E.M./Código E.O	-

Código Flexyon Flexyon Code Código Flexyon	<b>XY 2066</b>
Equivalências Competitor/Equivalencias	Goodyear 3013
Código E.O O.E.M./Código E.O	-



# Tampa

Upper Bead Plate  
Tapa



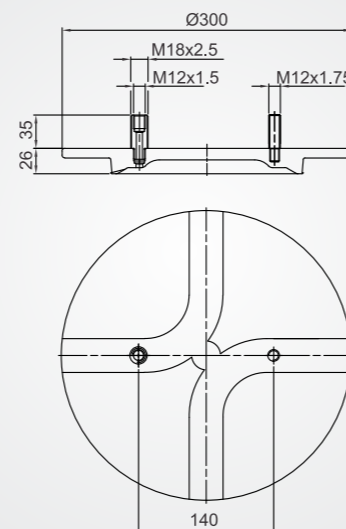
Código Flexyon  
Flexyon Code  
Código Flexyon

**XY 2018**

Equivalências  
Competitor/Equivalencias

Goodyear  
5026

Código E.O  
O.E.M./Código E.O



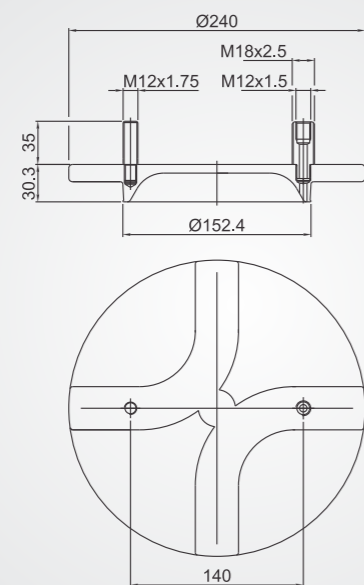
Código Flexyon  
Flexyon Code  
Código Flexyon

**XY 2017**

Equivalências  
Competitor/Equivalencias

Goodyear  
5009

Código E.O  
O.E.M./Código E.O



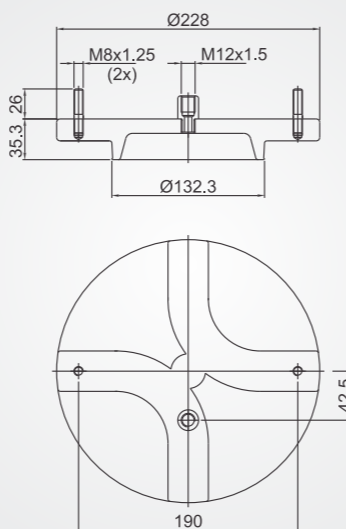
Código Flexyon  
Flexyon Code  
Código Flexyon

**XY 2019**

Equivalências  
Competitor/Equivalencias

Goodyear  
5028

Código E.O  
O.E.M./Código E.O



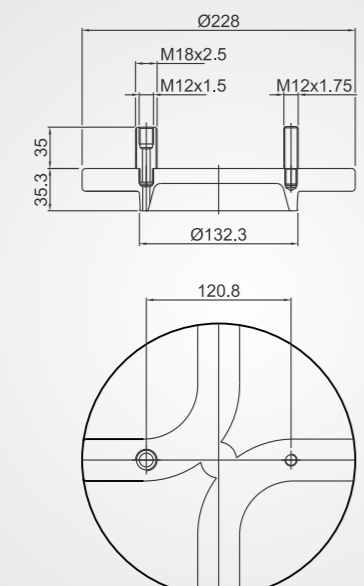
Código Flexyon  
Flexyon Code  
Código Flexyon

**XY 2020**

Equivalências  
Competitor/Equivalencias

Goodyear  
5029

Código E.O  
O.E.M./Código E.O



# Flanges

Bead Rings  
Flanges



Código Flexyon  
Flexyon Code  
Código Flexyon

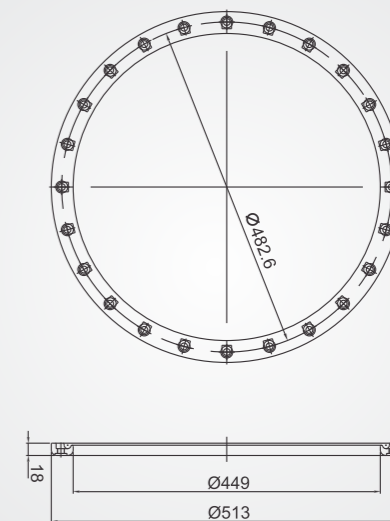
**XY 2021**

Equivalências  
Competitor/Equivalencias

Goodyear  
1100  
Firestone  
096.1037-0

Código E.O  
O.E.M./Código E.O

Randon  
212100075



Código Flexyon  
Flexyon Code  
Código Flexyon

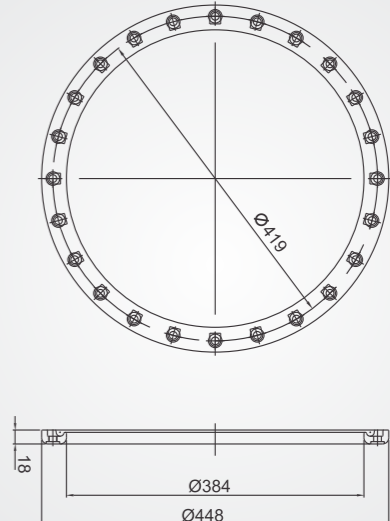
**XY 2022**

Equivalências  
Competitor/Equivalencias

Goodyear  
1103  
Firestone  
096.1034-6

Código E.O  
O.E.M./Código E.O

Randon  
212100076



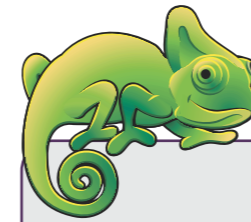


# Parafusos

Bolts  
Tornillos



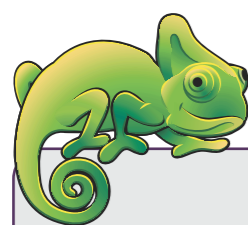
Código Flexyon Flexyon Code Código Flexyon	
<b>XY 2023</b>	
Equivalências Competitor/Equivalencias	
Goodyear 2017	
Firestone 096.1090-7	
Código E.O O.E.M./Código E.O	
Randon/ Suspensys 212100064	



# Anotações

Notes  
Notas

Lined area for notes.



# Anotações

Notes  
Notas

Lined area for taking notes, consisting of approximately 25 horizontal lines.

A photograph of two Flexyon trucks on a road. The truck on the left is a white semi-truck with a white trailer. The truck on the right is a black semi-truck with a black trailer. They are driving on a paved road with a forested hillside in the background under a cloudy sky.

[www.flexyon.com.br](http://www.flexyon.com.br)

**flexyon**  
*adaptabilidade é tudo*  
*adaptability is everything*  
*adaptabilidad es todo*