



Air Springs Fuelles Neumáticos


flexyon
*adaptability is everything
adaptabilidad es todo*



flexyon

the new brand of adaptability
la nueva marca de la adaptabilidad

Flexyon manufactures a large range of high performance air springs, specially designed to work under the most varied environmental conditions and severe industrial applications.

Flexyon - Details that make the difference:

Air spring flex members are made of special rubber compounds with high resistance to UV rays and ozone, ensuring a longer useful life of the products. Additionally, the special internal fabric enhances the flexibility and extend load capacity.

Besides rubber compounds used on flexible members, Flexyon also developed metal components and surface treatments able to ensure the integrity and stability of the assembly under the most diversified applications.

Advantages of using Flexyon's air springs:

- High quality;
- Competitive price;
- Increase tires, bearings, bushings and shock absorbers useful life;
- Maintenance cost reduction protecting the chassis structure;
- Two years warranty against production defects;
- Technical support assistance.

Rubber components care

Flexyon air springs do not require much maintenance, however, it is recommended for cleaning the use of soap and water only. Never use solvents, abrasives, or pressurized steam.

You always win with Flexyon.

Flexyon produce una gran variedad de fuelles de alto rendimiento para suspensión neumática, especialmente desarrollados para trabajar en las más variadas condiciones ambientales, así como en aplicaciones industriales severas.

Flexyon - Detalles que hacen la diferencia:

Las partes flexibles de los muelles son hechas con compuestos de cauchos de alta resistencia a los rayos UV y Ozonio, lo que garantiza una mayor durabilidad de los fuelles. Adicionalmente, las telas especiales cobiertas con caucho aumentan la flexibilidad y la capacidad de carga de los mismos.

Además de los compuestos de caucho usados en las partes flexibles, Flexyon también desarrolló componentes metálicos y tratamiento de la superficie de los fuelles capaz de asegurar la integridad y estabilidad del conjunto neumático bajo las más diversas aplicaciones.

Ventajas de utilizar los fuelles producidos por Flexyon:

- Alta calidad;
- Precios competitivos;
- Mayor durabilidad de los neumáticos, rulemanes, bujes y amortiguadores;
- Reducción del costo de mantenimiento resguardando la estructura del chassi;
- Dos años de garantía contra defectos de producción;
- Soporte técnico.

Cuidado con los componentes de caucho:

Lo fuelles de Flexyon no requieren mucho mantenimiento; mientras tanto, recomendamos limpiarlos solamente con agua y jabón. Nunca utilice solventes, abrasivos, o vapor presurizado.

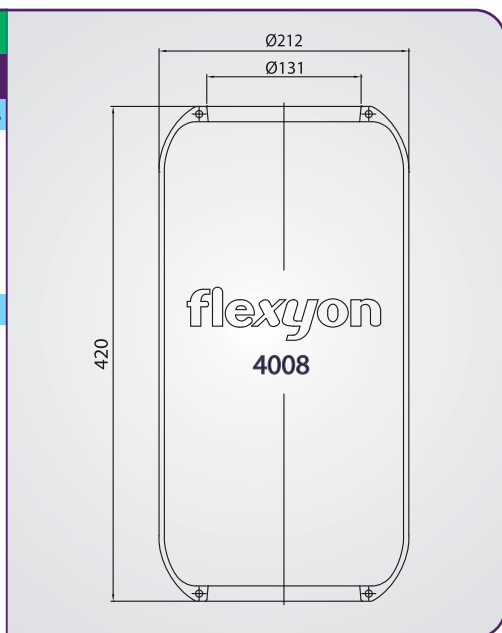
Uds. solo tienen a ganar con los productos Flexyon.



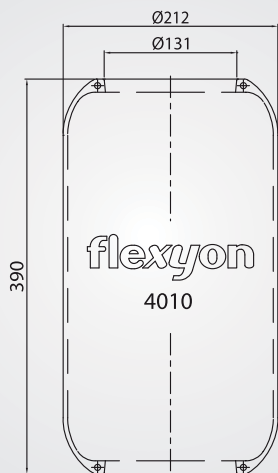
Air Springs Flex Member Fuelles



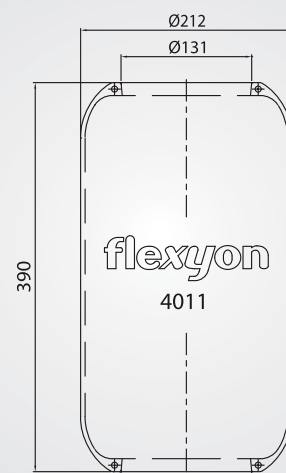
Flexyon Code Código Flexyon
XY 4008
Competitor/Equivalencias
Goodyear 8013
Firestone 1R1A 415-285 (095.0197)
Contitech 782N
O.E.M./Código E.O
RVI 5000954176; DENNIS 611896/12; LeyLand Bus AAU2542; Mercedes Benz AA382 327 73 01 AA382 327 72 01



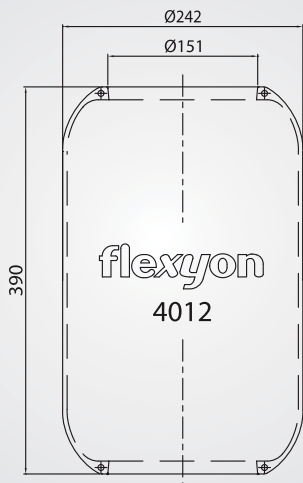
Flexyon Code Código Flexyon
XY 4010
Competitor/Equivalencias
Goodyear 8016
Firestone 1R1B 390-270 (095.0121)
Contitech 944N
O.E.M./Código E.O
Scania Bus 523229/ 1673412/ 533802



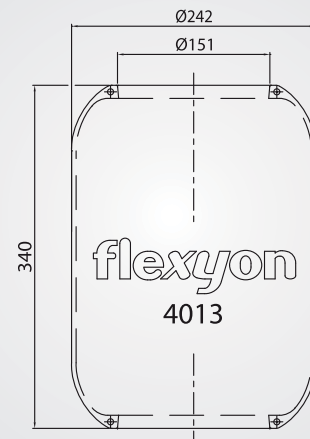
Flexyon Code Código Flexyon
XY 4011
Competitor/Equivalencias
Goodyear 8017
Firestone 1R1A 390-295 (095.0118)
Contitech 644N
O.E.M./Código E.O
Volvo 1134445/ 1622111/ 1199873/ 3159252 Mercedes Benz A307.327.0001/ A307.327.0201/ A307.327.0101/ A307.327.7301/ A307.327.7001/ A307.327.7101/ A307.327.0101/ A307.327.0001



Flexyon Code Código Flexyon
XY 4012
Competitor/Equivalencias
Goodyear 8018
Firestone 1R1C 390-310 (095.0021)
Contitech 661N
O.E.M./Código E.O
Volvo 1593842/ 1137882/ 1137888/ 3159253 Iveco-FIAT 4746733 Iveco-FORD 93197594



Flexyon Code Código Flexyon
XY 4013
Competitor/Equivalencias
Goodyear 8019
Firestone 1R1E 335-320 (095.0134)
O.E.M./Código E.O
Scania 1673407/ 523208/ 520243



Flexyon Code Código Flexyon	
XY 4014	
Competitor/Equivalencias	
Goodyear 8028	
Firestone 1R1K 440-320 (095.0229)	
Contitech 897N	
O.E.M./Código E.O	
Scania 411623	

Flexyon Code Código Flexyon	
XY 4015	
Competitor/Equivalencias	
Goodyear 8030	
Firestone 1R2D 390-360 (095.0190)	
Contitech 762N	
O.E.M./Código E.O	
Mercedes Benz A382.327.7101/ A382.327.7001/ A382.327.0001	

Flexyon Code Código Flexyon	
XY 4016	
Competitor/Equivalencias	
Goodyear 8031	
Firestone 1R1D 445-355 (095.0031)	
O.E.M./Código E.O	
Mercedes Benz A382.327.7001	

Flexyon Code Código Flexyon	
XY 4018	
Competitor/Equivalencias	
Goodyear 8037	
Firestone 1R1J 415-285 (095.0244)	
Contitech 927N	
O.E.M./Código E.O	
Scania 434.932	
Dennis 611896/12	
LeyLand Bus AAU2542	
Jonckheere	

Flexyon Code Código Flexyon	
XY 4022	
Competitor/Equivalencias	
Goodyear 8042	
Firestone 1R1K 380-320 (095.0228)	
Contitech 928N	
O.E.M./Código E.O	
Iveco-Fiat 6453741	
VW Bus 2TB411099	

Flexyon Code Código Flexyon	
XY 4025	
Competitor/Equivalencias	
Goodyear 8072	
Firestone 1R1K 330-320 (095.0427)	
O.E.M./Código E.O	
VW BUS 2Z0616041	

Flexyon Code Código Flexyon	
XY 4026	
Competitor/Equivalencias	
Goodyear 8099	
O.E.M./Código E.O	Mercedes Benz 634.327.00.01

Flexyon Code Código Flexyon	
XY 4042	
Competitor/Equivalencias	
Goodyear 8313 Firestone 1R1E 440-320 [095.0375] Contitech 897N	
O.E.M./Código E.O	Tres Eixo 1502

Flexyon Code Código Flexyon	
XY 4045	
Competitor/Equivalencias	
Goodyear 8317 Contitech 727N	
O.E.M./Código E.O	Mercedes Benz 382.327.0101/ 382.327.7501

Flexyon Code Código Flexyon	
XY 4048	
Competitor/Equivalencias	
Goodyear 8325 Firestone 20 [095.0009] Contitech FD 200-19S	
O.E.M./Código E.O	Volvo 1199733/ 8127151/ 365461

Flexyon Code Código Flexyon	
XY 4062	
Competitor/Equivalencias	
Goodyear 8911 Firestone 1R5P 345-290 [095.0381]	
O.E.M./Código E.O	Volvo 3027271

Flexyon Code Código Flexyon	
XY 4063	
Competitor/Equivalencias	
Goodyear 8922 Firestone 1R5P 410-290 [095.0382]	
O.E.M./Código E.O	Volvo 3027272



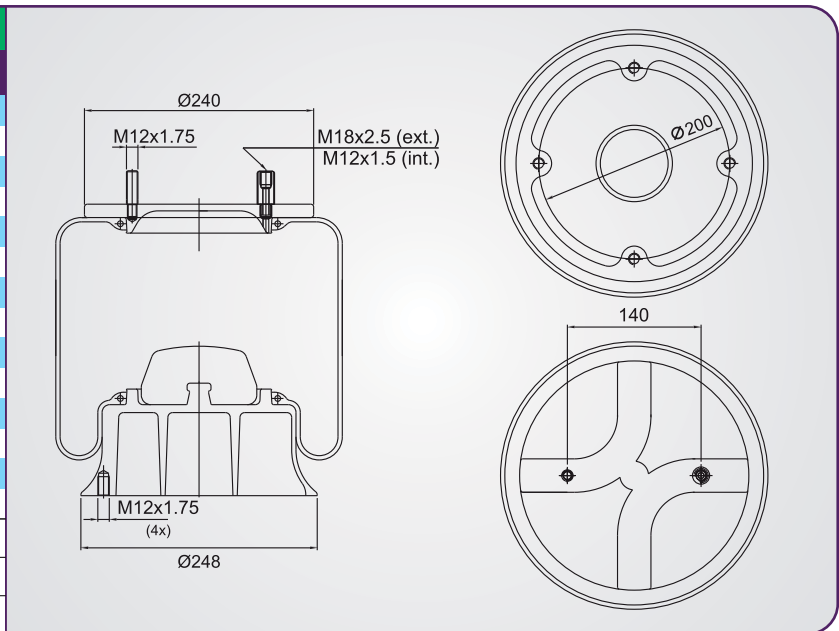
Air Springs Assemblies Conjunto Fuelles



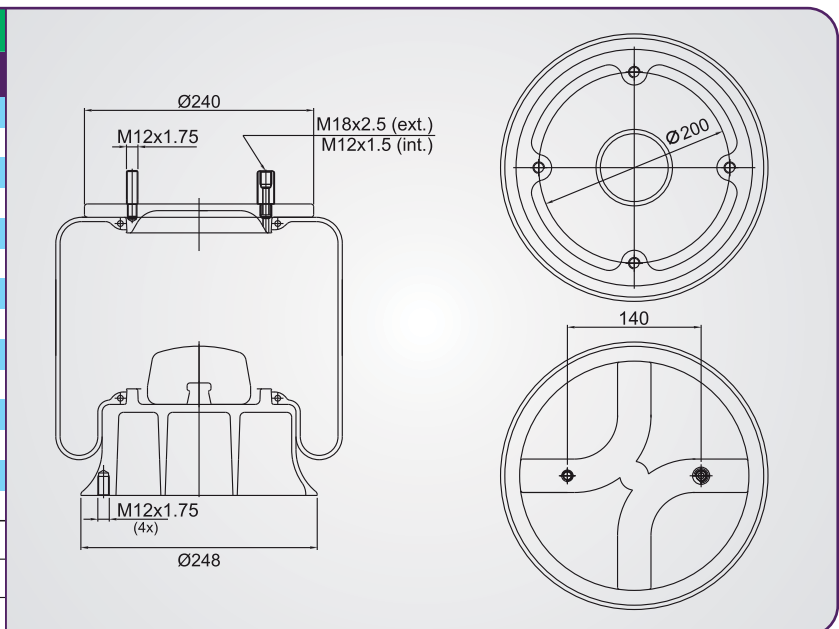
flexyon



Flexyon Code/Código Flexyon	
XY 6010	
Competitor/Equivalencias	Flex Member/ Fuelle
Goodyear 8404	XY 4013
Firestone 1R1E 335-320 [095.0135]	-
O.E.M./Código E.O	XY 2090
	Upper Bead Plate/Tapa Superior
	Piston/Base Inferior
	XY 2002
	Internal Bumper/Tope
	XY 2089
	Bead Ring/Flanges
	-
	Lower Bead Plate/Tapa Inferior
	-
	Max. Height Altura Máxima
	335 mm
	Min. Height Altura Mínima
	162 mm
	Max Diameter Diâmetro Máximo
	Ø 320 mm



Flexyon Code/Código Flexyon	
XY 6013	
Competitor/Equivalencias	Flex Member/ Fuelle
Goodyear 8407	XY 4013
Firestone 1R1E 335-320 [095.0135]	-
O.E.M./Código E.O	XY 2090
	Upper Bead Plate/Tapa Superior
	Piston/Base Inferior
	XY 2002
	Internal Bumper/Tope
	XY 2057
	Bead Ring/Flanges
	-
	Lower Bead Plate/Tapa Inferior
	-
	Max. Height Altura Máxima
	335 mm
	Min. Height Altura Mínima
	162 mm
	Max Diameter Diâmetro Máximo
	Ø 320 mm

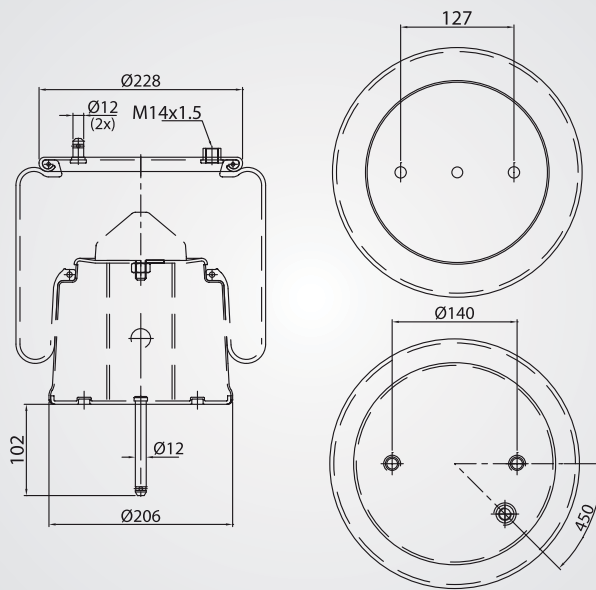


Flexyon Code/Código Flexyon	
XY 6029	
Competitor/Equivalencias	Flex Member/ Fuelle
Goodyear 8425	XY 4048
Firestone 20 T.4 (095.0023)	-
O.E.M./Código E.O	-
	Service Assemblies/Kits de Servicio
	Upper Bead Plate/Tapa Superior
	Piston/Base Inferior
	Internal Bumper/Tope
	Bead Ring/Flanges
	XY 2024
	Lower Bead Plate/Tapa Inferior
	-
	Max. Height Altura Máxima
	240 mm
	Min. Height Altura Mínima
	76 mm
	Max Diameter Diâmetro Máximo
	Ø 250 mm

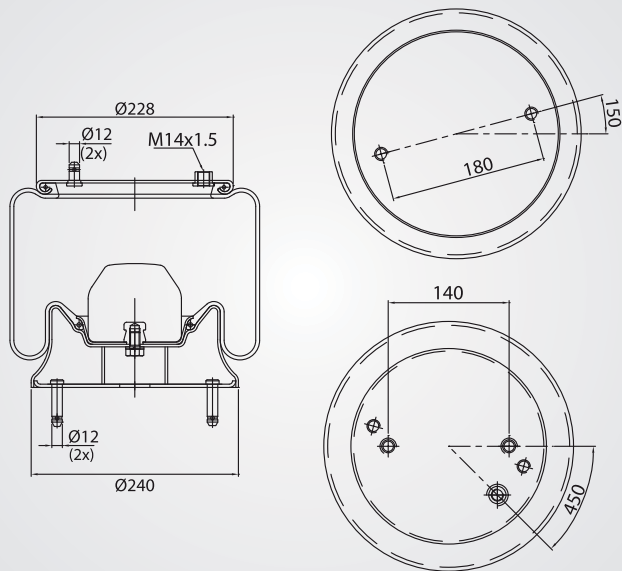
Flexyon Code/Código Flexyon	
XY 6030	
Competitor/Equivalencias	Flex Member/ Fuelle
Goodyear 8426	XY 4010
Firestone 1R1B 390-270 (095.0171)	-
O.E.M./Código E.O	-
	Service Assemblies/Kits de Servicio
	Upper Bead Plate/Tapa Superior
	Piston/Base Inferior
	XY 2058
	XY 2005
	Internal Bumper/Tope
	XY 2057
	Bead Ring/Flanges
	-
	Lower Bead Plate/Tapa Inferior
	-
	Max. Height Altura Máxima
	400 mm
	Min. Height Altura Mínima
	190 mm
	Max Diameter Diâmetro Máximo
	Ø 270 mm

Flexyon Code/Código Flexyon	
XY 6090	
Competitor/Equivalencias	Flex Member/ Fuelle
Goodyear 8560	XY 4074
Firestone 1T15LR-4 (095.0424)	-
O.E.M./Código E.O	-
	Service Assemblies/Kits de Servicio
	XY 3001
	Upper Bead Plate/Tapa Superior
	XY 2044
	Piston/Base Inferior
	XY 2041
	Internal Bumper/Tope
	XY 2043
	Bead Ring/Flanges
	-
	Lower Bead Plate/Tapa Inferior
	-
	Max. Height Altura Máxima
	405 mm
	Min. Height Altura Mínima
	219 mm
	Max Diameter Diâmetro Máximo
	Ø 292 mm

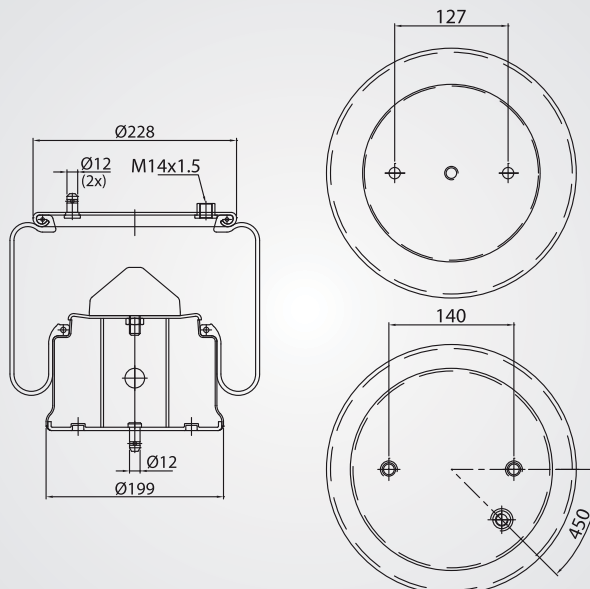
Flexyon Code/Código Flexyon	
XY 6091	
Competitor/Equivalencias	Flex Member/ Fuelle
Goodyear 8561	XY 4074
Firestone 1T15LR-4 {095.0481}	XY 3001
O.E.M./Código E.O	XY 2044
Scania 1440305	Piston/Base Inferior XY 2042
	Internal Bumper/Tope XY 2043
	Bead Ring/Flanges -
	Lower Bead Plate/Tapa Inferior -
	Max. Height Altura Máxima 405 mm
	Min. Height Altura Mínima 219 mm
	Max Diameter Diâmetro Máximo Ø 292 mm



Flexyon Code/Código Flexyon	
XY 6092	
Competitor/Equivalencias	Flex Member/ Fuelle
Goodyear 8562	XY 4075
Firestone 1T15MQX-3 {095.0482}	XY 3041
O.E.M./Código E.O	XY 2044
Scania 1440301	Piston/Base Inferior XY 2036
	Internal Bumper/Tope XY 2104
	Bead Ring/Flanges -
	Lower Bead Plate/Tapa Inferior -
	Max. Height Altura Máxima 335 mm
	Min. Height Altura Mínima 132 mm
	Max Diameter Diâmetro Máximo Ø 350 mm



Flexyon Code/Código Flexyon	
XY 6093	
Competitor/Equivalencias	Flex Member/ Fuelle
Goodyear 8563	XY 4076
Firestone 1T15L-4 {095.0405}	XY 3003
O.E.M./Código E.O	XY 2044
Scania 1440307	Piston/Base Inferior XY 2041
	Internal Bumper/Tope XY 2043
	Bead Ring/Flanges -
	Lower Bead Plate/Tapa Inferior -
	Max. Height Altura Máxima 360 mm
	Min. Height Altura Mínima 185 mm
	Max Diameter Diâmetro Máximo Ø 280 mm

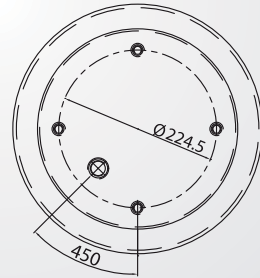
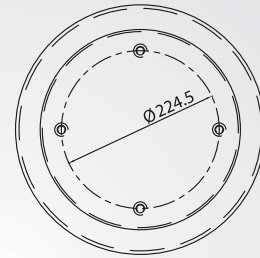
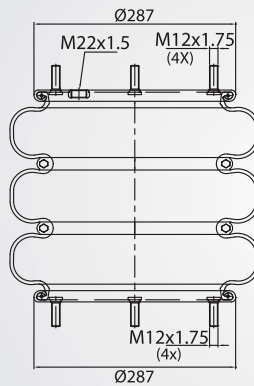


Flexyon Code/Código Flexyon	
XY 6094	
Competitor/Equivalencias	Flex Member/ Fuelle
	Goodyear 8564
Service Assemblies/Kits de Servicio	XY 4068
	XY 3000
Upper Bead Plate/Tapa Superior	
O.E.M./Código E.O	XY 2044
Scania 1475106	Piston/Base Inferior
	XY 2038
Internal Bumper/Tope	XY 2061
Bead Ring/Flanges	-
Lower Bead Plate/Tapa Inferior	-
Max. Height Altura Máxima	445 mm
Min. Height Altura Mínima	163 mm
Max Diameter Diâmetro Máximo	Ø 280 mm

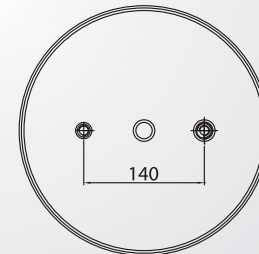
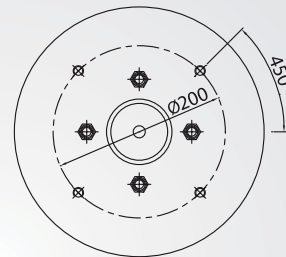
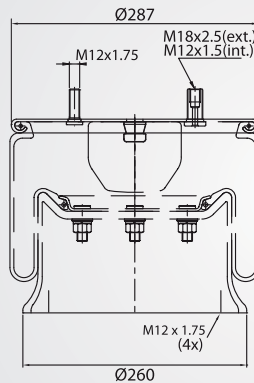
Flexyon Code/Código Flexyon	
XY 6095	
Competitor/Equivalencias	Flex Member/ Fuelle
	Goodyear 8565
Service Assemblies/Kits de Servicio	XY 4080
	Firestone 1T15M-4 (095.0389)
XY 3004	
Upper Bead Plate/Tapa Superior	
O.E.M./Código E.O	XY 2044
Scania 1440302	Piston/Base Inferior
	XY 2037
Internal Bumper/Tope	XY 2043
Bead Ring/Flanges	-
Lower Bead Plate/Tapa Inferior	-
Max. Height Altura Máxima	445 mm
Min. Height Altura Mínima	178 mm
Max Diameter Diâmetro Máximo	Ø 320 mm

Flexyon Code/Código Flexyon	
XY 6096	
Competitor/Equivalencias	Flex Member/ Fuelle
	Goodyear 8566
Service Assemblies/Kits de Servicio	XY 4069
	XY 3002
Upper Bead Plate/Tapa Superior	
O.E.M./Código E.O	XY 2044
Scania 1440306	Piston/Base Inferior
	XY 2040
Internal Bumper/Tope	XY 2043
Bead Ring/Flanges	-
Lower Bead Plate/Tapa Inferior	-
Max. Height Altura Máxima	405 mm
Min. Height Altura Mínima	244 mm
Max Diameter Diâmetro Máximo	Ø 280 mm

Flexyon Code/Código Flexyon	
XY 6105	
Competitor/Equivalencias	Flex Member/ Fuelle
Goodyear 8631	XY 4054
Firestone 333 T.2 (095.0338)	-
O.E.M./Código E.O	Upper Bead Plate/Tapa Superior
-	XY 2046
-	Piston/Base Inferior
-	-
-	Internal Bumper/Tope
-	-
-	Bead Ring/Flanges
-	-
-	Lower Bead Plate/Tapa Inferior
-	XY 2073
Max. Height Altura Máxima	420 mm
Min. Height Altura Mínima	115 mm
Max Diameter Diâmetro Máximo	Ø 360 mm



Flexyon Code/Código Flexyon	
XY 6152	
Competitor/Equivalencias	Flex Member/ Fuelle
Goodyear 8774	XY 4081
-	Service Assemblies/Kits de Servicio
-	XY 3013
O.E.M./Código E.O	Upper Bead Plate/Tapa Superior
-	XY 2087
-	Piston/Base Inferior
-	XY 2088
-	Internal Bumper/Tope
-	XY 2089
-	Bead Ring/Flanges
-	-
-	Lower Bead Plate/Tapa Inferior
-	-
Max. Height Altura Máxima	-
Min. Height Altura Mínima	285 mm
Max Diameter Diâmetro Máximo	Ø 356 mm





Service Assemblies Kits de Servicio



Flexyon Code Código Flexyon	XY 3000
Competitor/Equivalencias	Goodyear 8460
O.E.M./Código E.O	Scania Kit 1440303 Kit 1475106

CÓDIGO FLEXYON	XY 3001
Competitor/Equivalencias	Goodyear 8461
O.E.M./Código E.O	Scania Kit 1440305 Kit 1475104

CÓDIGO FLEXYON	XY 3002
Competitor/Equivalencias	Goodyear 8462
O.E.M./Código E.O	Scania Kit 1440306

CÓDIGO FLEXYON	XY 3003
Competitor/Equivalencias	Goodyear 8463
O.E.M./Código E.O	Scania Kit 1440307

CÓDIGO FLEXYON	XY 3004
Competitor/Equivalencias	Goodyear 8703 Firestone 1T15M-4 (095.0388)
O.E.M./Código E.O	Scania Kit 1440302

CÓDIGO FLEXYON	
XY 3013	
Competitor/Equivalencias	
Goodyear 8675	
Firestone 1T19F-7 (095.0400)	
O.E.M./Código E.O	
-	

CÓDIGO FLEXYON	
XY 3041	
Competitor/Equivalencias	
Goodyear 8702	
Firestone 1T15MQX-3 (095.0446)	
O.E.M./Código E.O	
Scania Kit 1440301	



Pistons Bases



CÓDIGO FLEXYON
XY 2002

Competitor/Equivalencias
5001

O.E.M./Código E.O
Scania
520.244

Flexyon Code
Código Flexyon
XY 2005

Competitor/Equivalencias
Goodyear
5020

O.E.M./Código E.O
Scania
1673414
539183

CÓDIGO FLEXYON
XY 2009

Competitor/Equivalencias
Goodyear
5055

O.E.M./Código E.O
Mercedes Benz
364.320.7034
357.320.0134
634.320.3734

CÓDIGO FLEXYON
XY 2010

Competitor/Equivalencias
Goodyear
5066

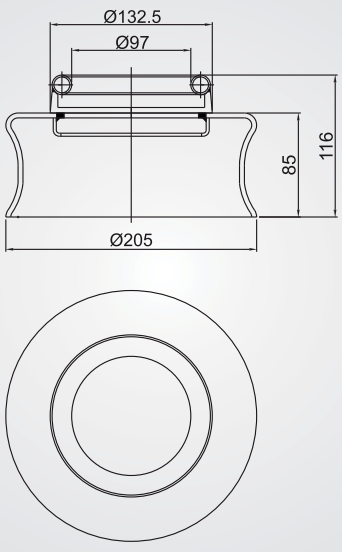
O.E.M./Código E.O
Scania
K-113
434931

CÓDIGO FLEXYON
XY 2011

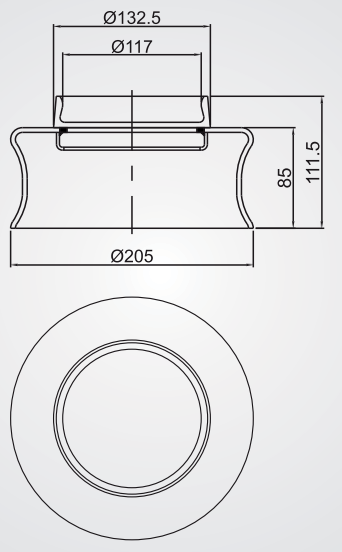
Competitor/Equivalencias
Goodyear
5067

O.E.M./Código E.O
Scania
K-113
411622

CÓDIGO FLEXYON	
XY 2107	
Competitor/Equivalencias	-
O.E.M./Código E.O	
Mercedes Benz 307.320.0175 364.321.0006	



CÓDIGO FLEXYON	
XY 2108	
Competitor/Equivalencias	-
O.E.M./Código E.O	
Mercedes Benz 634.320.3834	





Bead Rings Flanges



Flexyon Code Código Flexyon	
XY 2024	
Competitor/Equivalencias	
Goodyear 1120	
O.E.M./Código E.O	
Volvo 1199732	



Upper Bead Plate Tapa



Flexyon Code Código Flexyon	XY 2017
Competitor/Equivalencias	Goodyear 5009
O.E.M./Código E.O	Scania 520242 1673408

CÓDIGO FLEXYON	TAMPA
XY 2019	
Competitor/Equivalencias	Goodyear 5028
O.E.M./Código E.O	Scania 1673413 539995



Internal Bumpers Topes



CÓDIGO FLEXYON

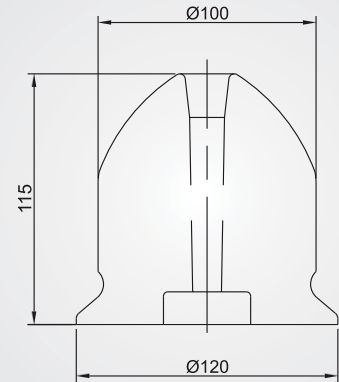
XY 2000

Competitor/Equivalencias

Goodyear
3010

O.E.M./Código E.O

Mercedes Benz
364.321.0006



CÓDIGO FLEXYON

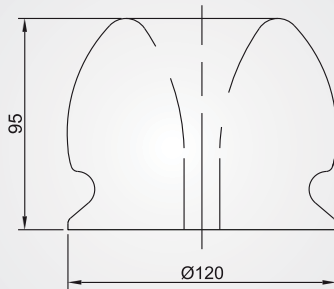
XY 2001

Competitor/Equivalencias

Goodyear
3011

O.E.M./Código E.O

Mercedes Benz
305.324.0108



CÓDIGO FLEXYON

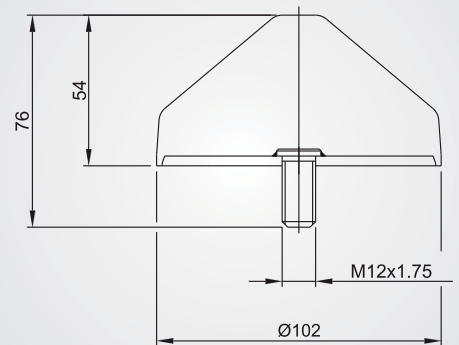
XY 2043

Competitor/Equivalencias

Goodyear
0011

O.E.M./Código E.O

-



CÓDIGO FLEXYON

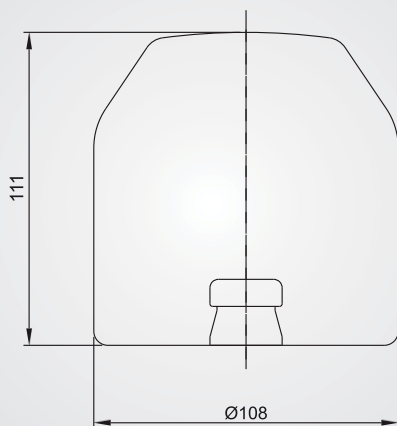
XY 2050

Competitor/Equivalencias

Goodyear
3014

O.E.M./Código E.O

-



Flexyon Code
Código Flexyon

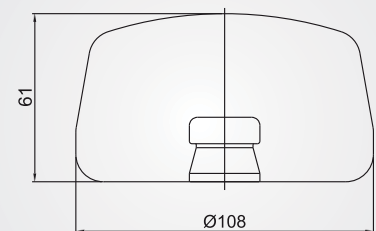
XY 2057

Competitor/Equivalencias

Goodyear
5011

O.E.M./Código E.O

Scania
1673415



CÓDIGO FLEXYON
XY 2061

Competitor/Equivalencias
Goodyear
0013

O.E.M./Código E.O
-

52.5
30.5
Ø102
M12x1.75

CÓDIGO FLEXYON
XY 2064

Competitor/Equivalencias
Goodyear
0010

O.E.M./Código E.O
-

89
Ø73.8

CÓDIGO FLEXYON
XY 2066

Competitor/Equivalencias
Goodyear
3013

O.E.M./Código E.O
-

91
Ø108

CÓDIGO FLEXYON
XY 2089

Competitor/Equivalencias
Goodyear
5003

O.E.M./Código E.O
-

61
Ø121

CÓDIGO FLEXYON
XY 2094

Competitor/Equivalencias
-

O.E.M./Código E.O
-

126
Ø108

CÓDIGO FLEXYON
XY 2104

Competitor/Equivalencias
Goodyear
3015

O.E.M./Código E.O
-

82
Ø108



www.flexyon.com.br

flexyon 
adaptability is everything
adaptabilidad es todo



www.flexyon.com.br

flexyon
*adaptability is everything
adaptabilidad es todo*

Flexyon Ind. e Com. de Produtos de Borracha Ltda.

Av. Alexandre de Gusmão, 1395
Galpão
Santo André - SP - Brasil
CEP 09111-310
Tel.: (5511) 4458-4948

Fábrica 1:
Av. Manoel da Nobrega, 350 A
Mauá - SP - Brasil
CEP 09380-120
Tel.: (5511) 4458-4948