

VÁLVULAS



ÍNDICE

| | |
|--|----|
| Válvulas de agulha Série 2700 | 02 |
| Válvulas Manifold Série 2700 | 08 |
| Manifold 2 Vias | 10 |
| Manifold 3 Vias | 13 |
| Suporte para Manifold de 3 Vias | 16 |
| Válvulas miniatura Série 1800 | 17 |
| Válvulas de esfera | 23 |
| Válvulas de esfera de passagem plena | 27 |
| Válvulas VD-Flux | 28 |

Versatilidade

As válvulas produzidas pela Detroit estão disponíveis em uma ampla e variada combinação de tipos e configurações, com roscas macho ou fêmea, soquete solda S.W. ou para tubo D.E. tipo compressão por cravamento com extremidades D-Lok® ou D-Seal®, NPS (tamanho nominal do tubo/bitola) de 1/8" a 1", para melhor atender as exigências de projeto, tanto em instrumentação e laboratórios como em plataformas de petróleo, petroquímicas, siderúrgicas, fábricas de papel e celulose e aplicações diversas na indústria, onde operação e vedação segura sejam condições vitais.

Aplicações

São indicadas para os mais diversos tipos de aplicação para atender as necessidades de bloqueio e controle, tais como: sistemas hidráulicos e pneumáticos, instrumentação e painéis de controle, amostragem de gases, bancadas de teste, linhas de oxigênio, máquinas, laboratórios, linhas de processo de gás natural, fluidos corrosivos, vapor, etc.

Confiabilidade e segurança

Para assegurar a qualidade e confiabilidade de nossas válvulas, todas elas são testadas hidrostaticamente, depois de montadas, em bancadas desenvolvidas especialmente para este fim, com até 150% da pressão máxima de trabalho da válvula.

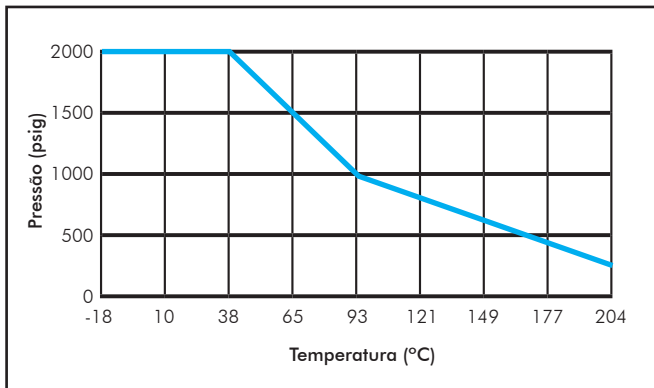
VÁLVULAS DE ESFERA DE PASSAGEM PLENA

As válvulas de esfera do tipo passagem plena da Detroit são fabricadas com corpos em aço inoxidável microfundido CF-8M, equivalente ao aço inoxidável 316. Ideais para trabalharem em ambientes corrosivos como indústrias químicas e petroquímicas, refinarias, siderurgias entre outros.

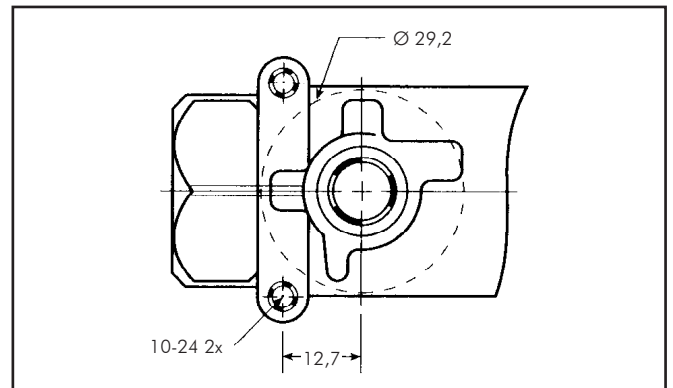
Seu projeto de vazão plena assegura máxima eficiência de operação. Os assentos de vedação em PTFE, combinados com a esfera em aço inoxidável 316 e a haste especialmente projetada à prova de quebra, resultam em confiabilidade máxima. Fecham com 1/4 de volta, permitindo fácil operação.

Estão disponíveis nas bitolas de 1/4", 3/8" e 1/2" com extremidades rosca fêmea NPT.

Pressão x temperatura máxima de trabalho

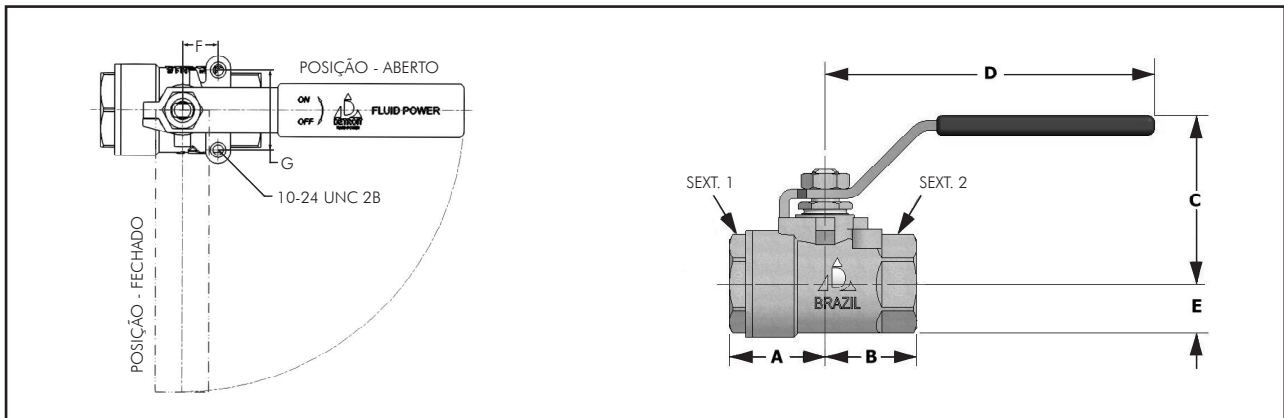


Furação para montagem em painel



Dimensões

As dimensões em milímetros servem apenas como referência e estão sujeitas a modificações. Selecione um código para pedido.



| CÓDIGO | EXTREMIDADES | DIMENSÕES (mm) | | | | | | | | | | CV |
|----------|----------------|----------------|------|------|-------|------|------|------|--------|---------|----------|------|
| | | A | B | C | D | E | F | G | SEXT.1 | SEXT. 2 | ORIFÍCIO | |
| 263FPP4A | 1/4" NPT Fêmea | 26,7 | 25,5 | 50,9 | 100,5 | 14,0 | 12,7 | 28,5 | 23,5 | 23,5 | 9,5 | 4,0 |
| 263FPP6A | 3/8" NPT Fêmea | 26,7 | 25,5 | 50,9 | 100,5 | 14,0 | 12,7 | 28,5 | 23,5 | 23,5 | 9,5 | 6,0 |
| 263FPP8A | 1/2" NPT Fêmea | 29,2 | 27,9 | 51,6 | 100,5 | 16,3 | 12,7 | 28,5 | 26,6 | 26,6 | 12,7 | 10,0 |