

VÁLVULAS



VÁLVULAS DE ESFERA

Válvulas de esfera compactas de duas e três vias, de fechamento rápido e de fácil acionamento, para uso geral na indústria, controle de fluidos e instrumentação.

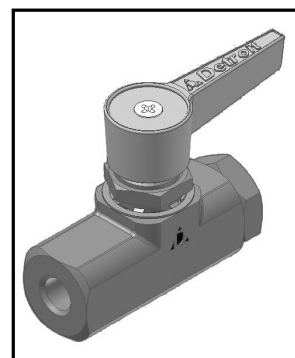
As válvulas de esfera da Detroit foram desenvolvidas para garantirem absoluta e segura vedação em condições de média e alta pressão sob as mais severas aplicações em instrumentação. O exclusivo design dos assentos de vedação proporciona um ajustamento constante sobre a esfera o que possibilita uma durabilidade excepcional com garantia de perfeita vedação.

Principais características

Disponíveis em modelos com corpos em latão forjado ou aço inoxidável microfundido CF-8M equivalente ao aço inoxidável 316 para pressão máxima de trabalho de 1.000 psig em temperatura ambiente, modelos de 2 vias com corpos forjados em aço inoxidável ASTM A-182 GR F316 para atenderem à Classe 2500 conforme ASME B16.34 e modelos de 3 vias com corpos forjados em aço inoxidável ASTM A-182 GR F316 para pressão máxima de trabalho de 5.000 psig em temperatura ambiente.

Os assentos são flutuantes e auto-ajustáveis para que a esfera se acomode com segurança e precisão entre eles (um de cada lado), mantendo constante a pressão contra a esfera, em qualquer direção, assegurando perfeito desempenho na vedação e permitindo um baixo torque de operação. Os assentos são em PTFE para válvulas de 1.000 psig, em PEEK para os modelos Classe 2500 e em PCTFE para válvulas de 5.000 psig.

A manopla é direcional e permite operações seguras e fáceis, necessitando de apenas ¼ de volta para abrir ou fechar. Possuem extremidades roscadas macho ou fêmea NPT/NPTF ou tipo compressão por cravamento para tubo D.E., NPS (tamanho nominal do tubo/bitola) de 1/8" a 3/4".



- Todos os modelos de válvulas de esfera são fornecidos com porca e arruela dentada para fixação em painéis.
- Preparadas para montagem em painel.
- Identificadas com o número de lote de fabricação no corpo, são totalmente rastreáveis.
- Testadas 100% na fábrica.

- Os plugs das válvulas de latão são montados com anéis o-ring de Buna-N e nas válvulas de aço inoxidável com anéis de fluorcarbono (Viton®).
- Opcional "isenta de graxa e óleo" para aplicações com oxigênio.
- Designadas para aplicações "on-off" (aberta-fechada).

Normas

- Rosca NPT: ASME B1.20.1 (Válvulas em aço inoxidável)
- Rosca NPTF: SAE J476a / ASME B1.20.3 (Válvulas em latão)
- Rosca UN/UNF: ASME B1.1

Testes

- Corpo e assento: Valores de pressão e tempo conforme norma API 598/04.



VÁLVULAS

Marcação e identificação das válvulas

Todas as válvulas de esfera da Detroit trazem as seguintes identificações gravadas em seus corpos: logomarca Detroit, NPS das extremidades (tamanho nominal do tubo/bitola), pressão máxima de trabalho à temperatura ambiente ou classe de pressão dependendo do modelo, bem como o número de rastreabilidade de acordo com os certificados de matéria-prima fornecidos pela Detroit. Gravações baseadas na MSS SP-99.

Valores nominais de pressão e temperatura

- **Modelos em latão e aço inoxidável CF-8M para 1.000 psig**

- Pressão máxima de trabalho: 1.000 psig a 38°C

Valor nominal limitado a:

- Material do corpo latão e o' rings em Buna-N: -23 °C a +93 °C
- Material do corpo latão e o' rings em Viton®: -20 °C a +180 °C
- Material do corpo aço inox e o' rings em Viton®: -20 °C a +180 °C

- **Modelos de 2 vias em aço inoxidável forjado Classe 2500**

CLASSE ASME	2500	
GRUPO DE MATERIAIS	2.2	
NOME DO MATERIAL	A-182 GR F316	
TEMPERATURA	PRESSÃO NOMINAL	
°C	psig	barg
-20 a 38	6000	413,7
50	5815	400,9
100	5100	351,6
150	4653	320,8
180	4482	309,0

Valores nominais baseados na ASME B16.34 limitados a:

- Material do corpo aço inox A-182 e o' rings em Viton®: -20 °C a +180 °C

- **Modelos de 3 vias em aço inoxidável forjado para 5.000 psig**

- Pressão máxima de trabalho: 5.000 psig a 38°C

Valor nominal limitado a:

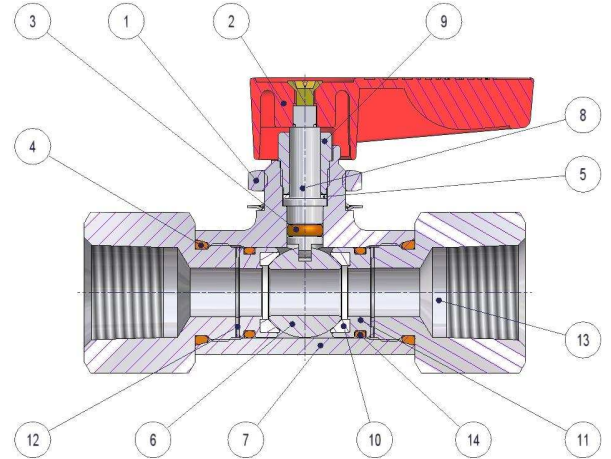
- Material do corpo aço inox A-182 e o' rings em Viton®: -20 °C a +180 °C

Notas:

- 1) As pressões admissíveis são consideradas na condição de não haver choque.
- 2) As temperaturas consideradas são as do fluido que passa pela válvula.
- 3) Válvulas com elementos de vedação não metálicos tem limitações de temperatura em função dos mesmos.

Materiais de construção

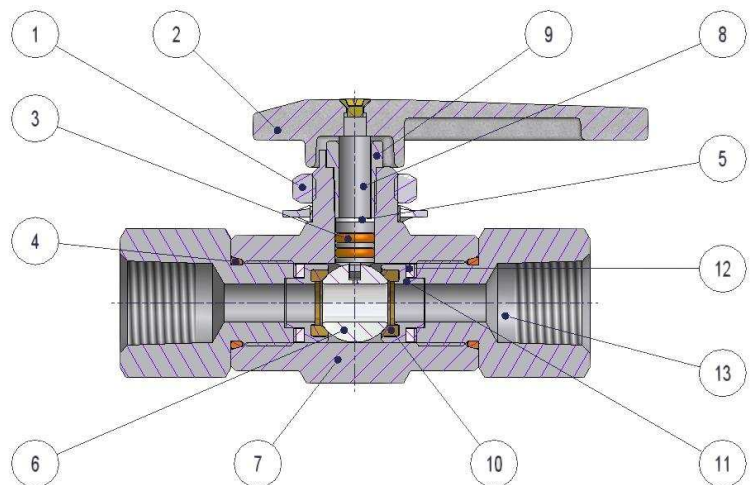
• **Modelos para 1.000 psig**



ITEM	DESCRIÇÃO	MATERIAL Válvulas de latão	MATERIAL Válvulas de Inox
1	Porca para painel	Latão ASTM B-16 C36000	Inox ASTM A-276 TP 316
2	Manopla	Zamac com pintura epoxi cinza	Zamac com pintura epoxi vermelha
3	O´Ring	Borracha Nitrílica (Buna-N)	Viton®
4	O´Ring	Borracha Nitrílica (Buna-N)	Viton®
5	Arruela	Delrin®	Delrin®
6	Esfera	Latão naval ASTM B-21 C46400	Inox ASTM A-276 TP 316
7	Corpo	Latão ASTM B-283 C37700	Inox ASTM A-351 CF8M
8	Haste	Inox ASTM A-276 TP 316	Inox ASTM A-276 TP 316
9	Porca de aperto	Latão ASTM B-16 C36000	Inox ASTM A-276 TP 316
10	Assento da esfera	PTFE	PTFE
11	Assento metálico	Latão ASTM B-16 C36000	Inox ASTM A-276 TP 316
12	Mola prato	Inox 301	Inox 301
13	Plug	Latão ASTM B-16 C36000	Inox ASTM A-276 TP 316
14	O´Ring	Borracha Nitrílica (Buna-N)	Viton®

• **Modelos de 2 vias em aço inoxidável forjado Classe 2500**

ITEM	DESCRIÇÃO	MATERIAL
1	Porca para painel	Inox ASTM A-276 TP 316
2	Manopla	Inox ASTM A-351 CF8M
3	O´Ring	Viton®
4	O´Ring	Viton®
5	Arruela	Delrin®
6	Esfera	Inox ASTM A-276 TP 316
7	Corpo	Inox ASTM A-182 GR F316
8	Haste	Inox ASTM A-564 GR 630
9	Porca de aperto	Inox ASTM A-276 TP 316
10	Assento da esfera	PEEK®
11	Assento metálico	Inox ASTM A-276 TP 316
12	Assento	PTFE
13	Plug	Inox ASTM A-276 TP 316

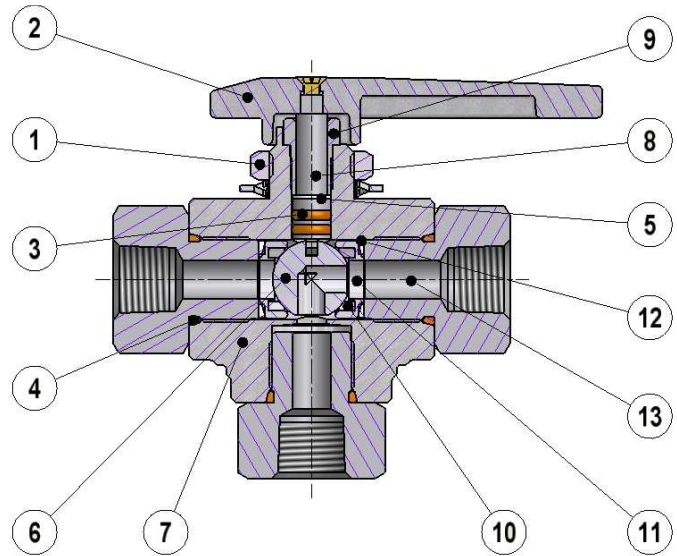




VÁLVULAS

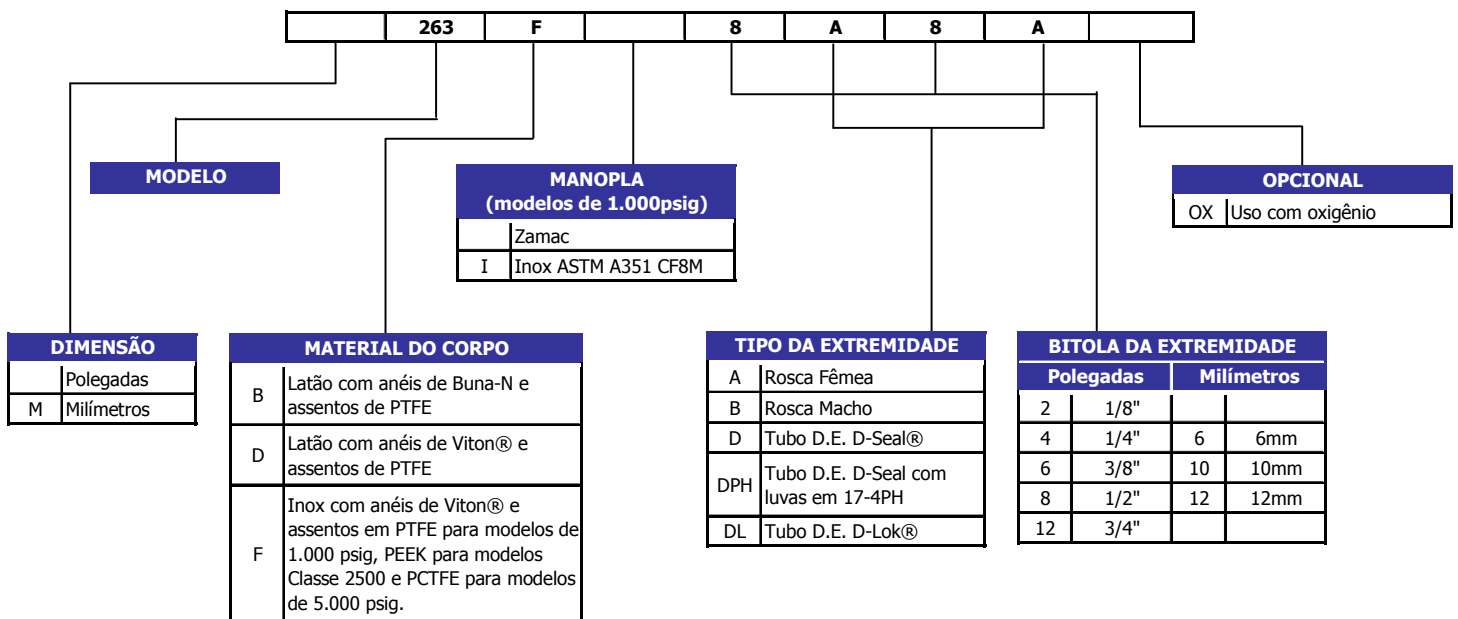
• Modelos de 3 vias em aço inoxidável forjado para 5.000 psig

ITEM	DESCRIÇÃO	MATERIAL
1	Porca para painel	Inox ASTM A-276 TP 316
2	Manopla	Inox ASTM A-351 CF8M
3	O´Ring	Viton®
4	O´Ring	Viton®
5	Arruela	Delrin®
6	Esfera	Inox ASTM A-276 TP 316
7	Corpo	Inox ASTM A-182 GR F316
8	Haste	Inox ASTM A-564 GR 630
9	Porca de aperto	Inox ASTM A-276 TP 316
10	Assento da esfera	PCTFE
11	Assento metálico	Inox ASTM A-276 TP 316
12	Assento	PTFE
13	Plug	Inox ASTM A-276 TP 316



Codificação

Para pedir válvulas de esfera, especifique o seu código completo de acordo com as extremidades indicadas, medida e material. Ex. 263F8A8A.





VÁLVULAS

Informação para montagem em painéis

As válvulas de esfera são fornecidas com porca e arruela para montagem em painel.

- Espessura máxima da chapa: 1/4" (6,4mm)
- Diâmetro do orifício para fixação
 - Válvulas para 1.000 psig: 5/8" (16,5mm)
 - Válvulas Classe 2500 e 5.000 psig: 3/4" (19,5mm)

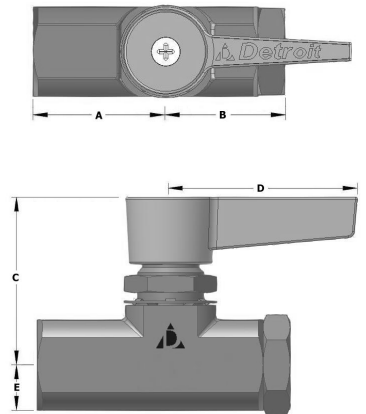
Dimensões

As dimensões em milímetros servem apenas como referência e estão sujeitas a modificações. Selecione um código para pedido.

Modelo 242 - Pressão máx. de trabalho: 1.000 psig

CÓDIGO DA VÁLVULA		EXTREMIDADES	DIMENSÕES (mm)					D.M.P.
LATÃO	AÇO INOX		A	B	C	D	E	
242B2A	--	1/8" NPTF Fêmea	31,7	28,4	40,0	44,5	12,0	6,0
242B4A4A	242F4A4A	1/4" NPTF/NPT Fêmea	31,7	28,4	40,0	44,5	12,0	6,0
242B4A4B	242F4A4B	1/4" NPTF/NPT Fêmea x 1/4" NPTF/NPT Macho	31,7	42,5	40,0	44,5	12,0	6,0
242B4D	--	1/4" NPTF Fêmea x 1/4" D.E. D-Seal®	31,7	51,0	40,0	44,5	12,0	6,0

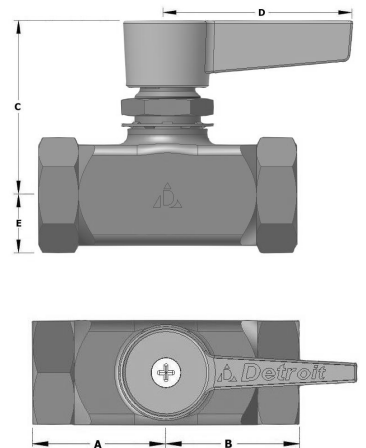
* D.M.P. - Diâmetro mínimo de passagem.



Modelo 263 - Pressão máx. de trabalho: 1.000 psig

CÓDIGO DA VÁLVULA		EXTREMIDADES	DIMENSÕES (mm)					D.M.P.
LATÃO	AÇO INOX		A	B	C	D	E	
263B2A2A	--	1/8" NPTF Fêmea	30,9	30,9	41,6	44,5	13,7	8,3
--	263F2A2A	1/8" NPT Fêmea	29,3	29,3	41,6	44,5	13,7	8,3
263B4A	263F4A4A	1/4" NPTF/NPT Fêmea	31,0	31,0	41,6	44,5	13,7	9,0
263B4B4B	--	1/4" NPTF Macho	43,6	43,6	41,6	44,5	13,7	7,0
263B4D	263F4D4D	1/4" D.E. D-Seal®	49,7	49,7	41,6	44,5	13,7	5,2
--	263F4D6D	1/4" D.E. D-Seal® x 3/8" D.E. D-Seal®	49,7	54,1	41,6	44,5	13,7	5,2
--	263F4DL	1/4" D.E. D-Lok®	46,7	46,7	41,6	44,5	13,7	4,8
--	M263F6D	6mm D.E. D-Seal®	49,7	49,7	41,6	44,5	13,7	5,2
--	M263F10D	10mm D.E. D-Seal®	54,1	54,1	41,6	44,5	13,7	7,1
263B6A6A	263F6A6A	3/8" NPTF/NPT Fêmea	37,3	37,3	41,6	44,5	13,7	9,0
263B6A6B	263F6A6B	3/8" NPTF/NPT Fêmea x 3/8" NPTF/NPT Macho	37,3	43,0	41,6	44,5	13,7	9,0
263B6D	263F6D	3/8" D.E. D-Seal®	54,1	54,1	41,6	44,5	13,7	7,1
--	263F6DL	3/8" D.E. D-Lok®	48,6	48,6	41,6	44,5	13,7	7,1
263B8A8A	263F8A8A	1/2" NPTF/NPT Fêmea	42,9	42,9	41,6	44,5	15,6	9,0
263B8A8B	263F8A8B	1/2" NPTF/NPT Fêmea x 1/2" NPTF/NPT Macho	42,9	50,0	41,6	44,5	15,6	9,0
263B8D8D	263F8D	1/2" D.E. D-Seal®	58,9	58,9	41,6	44,5	13,7	9,0
--	263F8DL	1/2" D.E. D-Lok®	54,0	54,0	41,6	44,5	13,7	9,0
--	M263F12D	12mm D.E. D-Seal®	58,9	58,9	41,6	44,5	13,7	9,0
--	263F12A12A	3/4" NPTF/NPT Fêmea	45,7	45,7	41,6	44,5	20,2	9,0

* D.M.P. - Diâmetro mínimo de passagem.



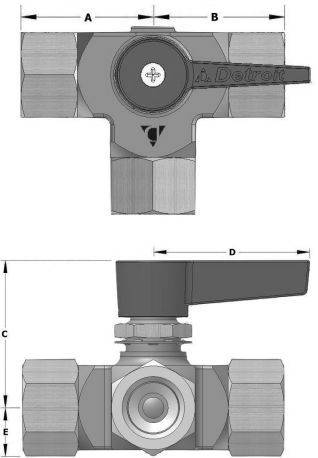


VÁLVULAS

Modelo 343 - Pressão máx. de trabalho: 1.000 psig 3 vias

CÓDIGO DA VÁLVULA		EXTREMIDADES	DIMENSÕES (mm)					D.M.P.
LATÃO	AÇO INOX		A	B	C	D	E	
343B2A	343F2A	1/8" NPTF/NPT Fêmea	30,0	30,0	41,6	44,5	13,7	6,0
343B4A	343F4A	1/4" NPTF/NPT Fêmea	31,0	31,0	41,6	44,5	13,7	6,0
343B4D		1/4" D.E. D-Seal®	49,7	49,7	41,6	44,5	13,7	5,2
343B6A	343F6A	3/8" NPTF/NPT Fêmea	37,3	37,3	41,6	44,5	13,7	6,0
343B8A	343F8A8A	1/2" NPTF/NPT Fêmea	42,9	42,9	41,6	44,5	15,6	6,0

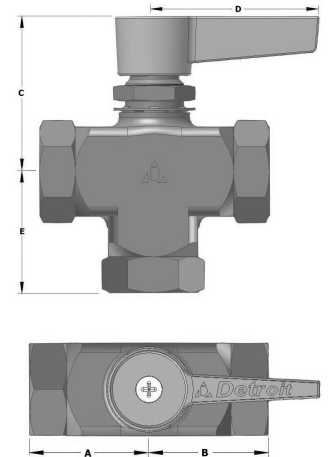
* D.M.P. - Diâmetro mínimo de passagem.



Modelo 353 - Pressão máx. de trabalho: 1.000 psig 3 vias

CÓDIGO DA VÁLVULA		EXTREMIDADES	DIMENSÕES (mm)					D.M.P.
LATÃO	AÇO INOX		A	B	C	D	E	
353B2A		1/8" NPTF Fêmea	29,0	29,0	41,6	44,5	32,0	6,0
353B4A		1/4" NPTF Fêmea	31,0	31,0	41,6	44,5	33,0	6,0
353B6A		3/8" NPTF Fêmea	37,3	37,3	41,6	44,5	40,0	6,0
353B8A		1/2" NPTF Fêmea	42,9	42,9	41,6	44,5	45,0	6,0

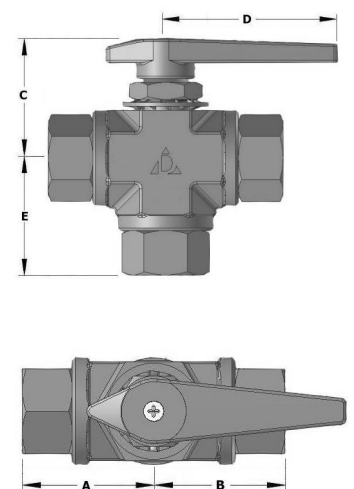
* D.M.P. - Diâmetro mínimo de passagem.



Modelo 543F - Pressão máx. de trabalho: 5.000 psig 3 vias

CÓDIGO DA VÁLVULA		EXTREMIDADES	DIMENSÕES (mm)					D.M.P.
AÇO INOX			A	B	C	D	E	
543F4A		1/4" NPT Fêmea	44,5	44,5	45,1	65,0	44,5	6,0
543F4D		1/4" D.E. D-Seal®	58,0	58,0	45,1	65,0	58,0	5,2
543F6A		3/8" NPT Fêmea	44,5	44,5	45,1	65,0	44,5	6,0
543F6D		3/8" D.E. D-Seal®	63,8	63,8	45,1	65,0	63,8	6,0
543F6DL		3/8" D.E. D-Lok®	61,0	61,0	45,1	65,0	61,0	6,0
543F8A		1/2" NPT Fêmea	49,5	49,5	45,1	65,0	49,5	6,0
543F8D		1/2" D.E. D-Seal®	65,0	65,0	45,1	65,0	65,0	6,0
543F8DL		1/2" D.E. D-Lok®	60,2	60,2	45,1	65,0	60,2	6,0

* D.M.P. - Diâmetro mínimo de passagem.



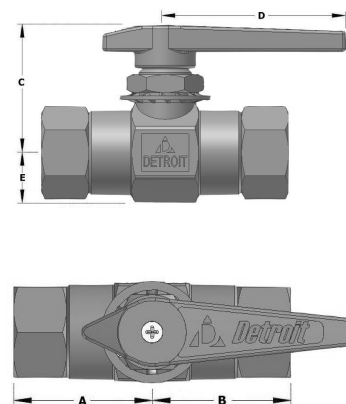


VÁLVULAS

Modelo 562F – Classe 2500

CÓDIGO DA VÁLVULA AÇO INOX	EXTREMIDADES	DIMENSÕES (mm)					D.M.P.
		A	B	C	D	E	
562F4A	1/4" NPT Fêmea	44,5	44,5	45,1	65,0	17,8	8,5
562F4D	1/4" D.E. D-Seal®	58,0	58,0	45,1	65,0	17,8	5,2
562F4DL	1/4" D.E. D-Lok®	54,0	54,0	45,1	65,0	17,8	4,8
562F6A	3/8" NPT Fêmea	45,0	45,0	45,1	65,0	17,8	8,5
562F6D	3/8" D.E. D-Seal®	63,8	63,8	45,1	65,0	17,8	7,1
562F6DL	3/8" D.E. D-Lok®	61,0	61,0	45,1	65,0	17,8	7,1
562F8A	1/2" NPT Fêmea	49,5	49,5	45,1	65,0	17,8	8,5
562F8B	1/2" NPT Macho	53,6	53,6	45,1	65,0	17,8	8,5
562F8D	1/2" D.E. D-Seal®	65,0	65,0	45,1	65,0	17,8	8,5
562F8DL	1/2" D.E. D-Lok®	61,2	61,2	45,1	65,0	17,8	8,5
562F12A	3/4" NPT Fêmea	51,8	51,8	45,1	65,0	20,2	8,5
562F12B	3/4" NPT Macho	53,6	53,6	45,1	65,0	20,2	8,5

* D.M.P. - Diâmetro mínimo de passagem.



Todas as informações e dimensões constantes neste catálogo são apenas para referência e estão sujeitas a alterações sem prévio aviso.

Catálogo: P_V_Esfera_v2008_v2